

FICHA DE HOMOLOGAÇÃO

005/PN/2022



**CONFEDERAÇÃO BRASILEIRA
DE AUTOMOBILISMO - CBA**



PNEU

Fabricante	MECANICA RIOMAR IND COM LTDA
Marca	LC
Modelo	SVB OPTION 11x7.10-5
Categoria	Grupo 1&2
Validade da homologação	3 anos
Número de páginas	4

Esta ficha de homologação reproduz descrições, ilustrações e dimensões do pneu no momento da homologação pela CBA. O fabricante do pneu pode modificá-lo, mas apenas dentro dos limites apresentados pelos regulamentos da CIK-FIA e da CBA em vigor. Somente a ficha de homologação poderá servir para identificar um produto homologado.

FOTO DO PNEU MONTADO NA RODA	DESENHO DA BANDA DE RODAGEM

Assinatura e carimbo do fabricante	Assinatura e carimbo da CBA
<p>Mec. RIOMAR Ind. e Com. Ltda</p>	

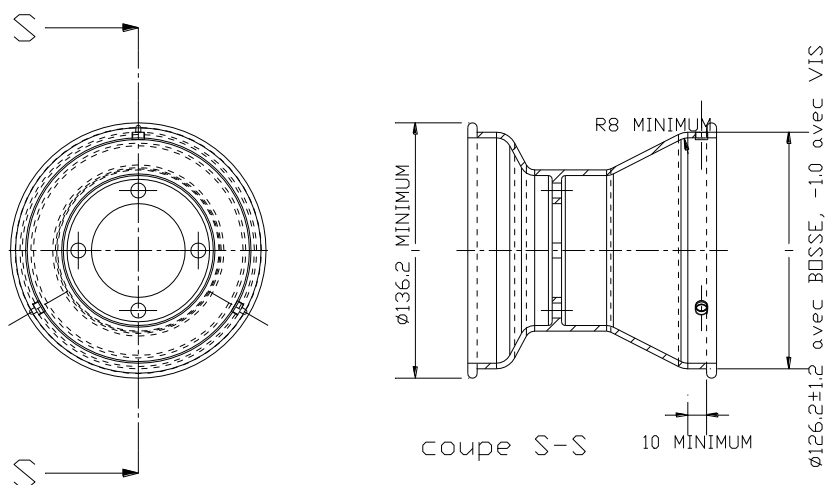
INFORMAÇÕES TÉCNICAS

Sob uma temperatura de 23°C +/- 2°C, com uma umidade de 50% +/-5%

Pt	Descrições	Descriptions	Valores	Tolerâncias		
1	Dimensões	<i>Dimensions</i>	11x7.10-5	-		
2	Designação da mistura	<i>Tread compound designation</i>	SVB	-		
3	Pressão de serviço	<i>Service pressure</i>	0,7 bar	+/- 0,3 bar		
4	Pressão máxima de inflação	<i>Maximum inflation pressure</i>	4,0 bar	Max		
5	Capacidade máxima de carga	<i>Maximum load capacity</i>	100,0 Kg	Max		
6	Velocidade máxima	<i>Maximum speed</i>	200 Km/h	Max		
7	Rigidez lateral e vertical (sob carga de 40 kg)	<i>Lateral and vertical stiffness (under 40 kg load)</i>	0,8 – 12,0	+/- 1 +/- 2		
8	Rigidez lateral e vertical para SK e ICE (sob carga de 50 kg)	<i>Lateral and vertical stiffness for SK & ICE (under 50 kg load)</i>	=====	+/- 1 +/- 2		
9	Profundidade da banda	<i>Depth of tread</i>	4,0 mm	+/- 0,5 mm		
10	Peso em gramas	<i>Weight in grams</i>	1650 gr	+/- 10 %		
11	Número de camadas	<i>Numbers of plies</i>	2	-		
12	Espessura da banda de rodagem	<i>Tread thickness</i>	5,0 – 4,2 – 5,0	+/- 1,0 mm		
13	Número de indicadores de desgaste da banda	<i>Number of tread wear indicators</i>	6	-		
14	Material da carcaça	<i>Carcass material</i>	Poliestere	-		
15	Ângulo de tela da lona do pneu	<i>Angle of tyre canvass</i>	30°	+/- 3°		
16	Tipo de fio da lona (Selo ISO)	<i>Canvass thread type (According to ISO)</i>	1670	-		
17	Pneu sem câmara	<i>Tubeless tyre</i>	Yes	-		
18	Rigidez superficial da banda de rodagem (ISO 48/94 – 2 exemplares de 2mm de espessura)	<i>Superficial tread hardness (ISO 48/94 – 2 samples of 2mm thickness)</i>	45,8	+/- 5 DIDC - IRHD		
19	Deformação tênsil em tração (ISO 37:2005 – exemplar tipo 3)	<i>Tensile stress-strain (ISO 37:2005 – type 3 sample)</i>	<i>Em 100%</i>	<i>At 300%</i>	<i>Em 100%</i>	<i>At 300%</i>
			1,2	5,7	+/- 0.5 MPa	+/- 0.8 MPa
20	Classificação (selo ISO 37 :2005-300%)			OPTION(DURO)		

B	DESENHO EM SEÇÃO TRANSVERSAL E MEDIDAS DO PNEU MONTADO NA RODA	B	DRAWING OF CROSS SECTION AND DIMENSIONS OF TYRE FITTED TO A RIM	
			Tolerâncias	
			Ø 275,0	+/- 6,0
			Ø 126.2 *	+0/-1.0
			202,0	+/- 2,0
			207,0	+/- 6,0
			146,0	+/- 5,0

Roda 5" padronizada / Standardised 5" rim



C	FOTOS E INSCRIÇÕES		Apenas inscrições que não mudarão durante a produção serão mencionadas abaixo					
Fotos do lado de fora do pneu		Inscrições no lado de fora do pneu						
		Texto	Altura	Traçado				
		 Printed colorful Barcode FOR RACING PURPOSE ONLY MAX INFLATION PRESSURE 4.0 BAR – 58 PSI TUBELESS 11x7.10-5	4,5	0,8	8,0	1,5		
Foto do lado de dentro do pneu		Inscrições no lado de dentro do pneu						
		Texto	Altura	Traçado				
		 Barcode FOR RACING PURPOSE ONLY MAX INFLATION PRESSURE 4.0 BAR – 58 PSI TUBELESS MADE IN BRASIL 11x7.10-5 SVB CBA OPTION	20,0	0,8	4,5	0,8	8,0	1,5