

# FICHA DE HOMOLOGAÇÃO

Homologação Nº  
002/PN/2022



**CONFEDERAÇÃO BRASILEIRA  
DE AUTOMOBILISMO - CBA**



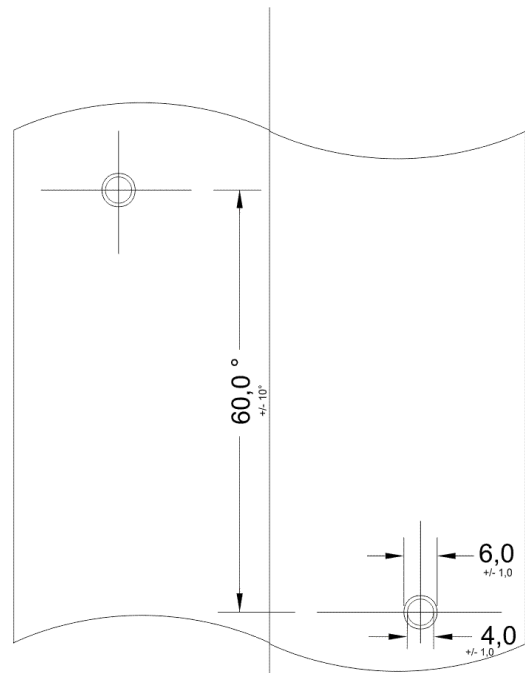
## PNEU

Fabricante	MECANICA RIOMAR IND COM LTDA
Marca	LC
Modelo	SVB OPTION 10x4.50-5
Categoria	Grupo 1&2
Validade da homologação	3 anos
Número de páginas	4

Esta ficha de homologação reproduz descrições, ilustrações e dimensões do pneu no momento da homologação pela CBA. O fabricante do pneu pode modificá-lo, mas apenas dentro dos limites apresentados pelos regulamentos da CIK-FIA e da CBA em vigor. Somente a ficha de homologação poderá servir para identificar um produto homologado.



FOTO DO PNEU MONTADO NA RODA



DESENHO DA BANDA DE RODAGEM

Assinatura e carimbo do fabricante

*Marcio Sergio Cavatino*  
Mec. RIOMAR Ind. e Com. Ltda

Assinatura e carimbo da CBA

*[Signature]*

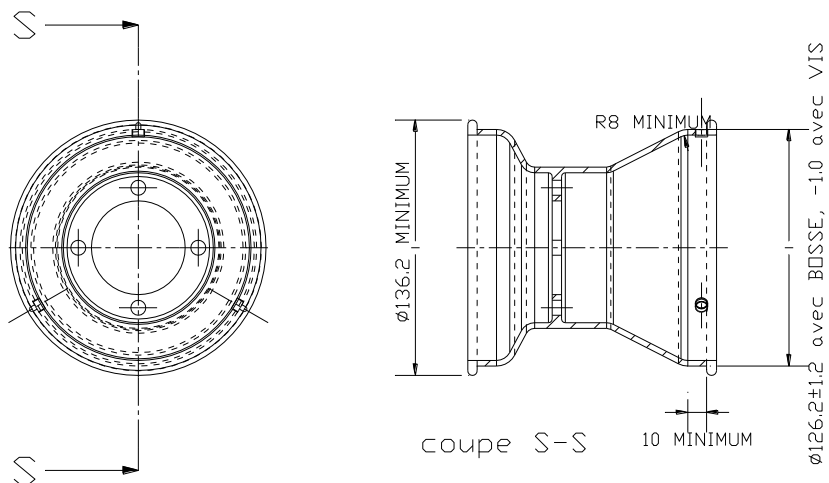
## INFORMAÇÕES TÉCNICAS

Sob uma temperatura de 23°C +/- 2°C, com uma umidade de 50% +/-5%

Pt	Descrições	Descriptions	Valores	Tolerâncias		
1	Dimensões	<i>Dimensions</i>	10x4.50-5	-		
2	Designação da mistura	<i>Tread compound designation</i>	SVB	-		
3	Pressão de serviço	<i>Service pressure</i>	0,7 bar	+/- 0,3 bar		
4	Pressão máxima de inflação	<i>Maximum inflation pressure</i>	4,0 bar	Max		
5	Capacidade máxima de carga	<i>Maximum load capacity</i>	80,0 Kg	Max		
6	Velocidade máxima	<i>Maximum speed</i>	200 Km/h	Max		
7	Rigidez lateral e vertical (sob carga de 40 kg)	<i>Lateral and vertical stiffness (under 40 kg load)</i>	1,8 – 16,0	+/- 1 +/- 2		
8	Rigidez lateral e vertical para SK e ICE (sob carga de 50 kg)	<i>Lateral and vertical stiffness for SK &amp; ICE (under 50 kg load)</i>	=====	+/- 1 +/- 2		
9	Profundidade da banda	<i>Depth of tread</i>	3,6 mm	+/- 0,5 mm		
10	Peso em gramas	<i>Weight in grams</i>	1100 gr	+/- 10 %		
11	Número de camadas	<i>Numbers of plies</i>	2	-		
12	Espessura da banda de rodagem	<i>Tread thickness</i>	4,6 – 4,0 – 4,6	+/- 1,0 mm		
13	Número de indicadores de desgaste da banda	<i>Number of tread wear indicators</i>	6	-		
14	Material da carcaça	<i>Carcass material</i>	Poliestere	-		
15	Ângulo de tela da lona do pneu	<i>Angle of tyre canvass</i>	30°	+/- 3°		
16	Tipo de fio da lona (Selo ISO)	<i>Canvass thread type (According to ISO)</i>	1670	-		
17	Pneu sem câmara	<i>Tubeless tyre</i>	Yes	-		
18	Rigidez superficial da banda de rodagem (ISO 48/94 – 2 exemplares de 2mm de espessura)	<i>Superficial tread hardness (ISO 48/94 – 2 samples of 2mm thickness)</i>	44,3	+/- 5 DIDC - IRHD		
19	Deformação tênsil em tração (ISO 37:2005 – exemplar tipo 3)	<i>Tensile stress-strain (ISO 37:2005 – type 3 sample)</i>	<i>Em 100%</i>	<i>At 300%</i>	<i>Em 100%</i>	<i>At 300%</i>
			1,2	5,8	+/- 0.5 MPa	+/- 0.8 MPa
20	Classificação (selo ISO 37 :2005-300%)			<b>OPTION(DURO)</b>		

B	DESENHO EM SEÇÃO TRANSVERSAL E MEDIDAS DO PNEU MONTADO NA RODA	B	DRAWING OF CROSS SECTION AND DIMENSIONS OF TYRE FITTED TO A RIM																																
			<table border="1"> <thead> <tr> <th colspan="2">Tolerâncias</th> </tr> </thead> <tbody> <tr> <td>Ø 258,6</td> <td>+/- 6,0</td> </tr> <tr> <td>Ø 126,2 *</td> <td>+0/-1.0</td> </tr> <tr> <td>120,0</td> <td>+/- 2,0</td> </tr> <tr> <td>130,0</td> <td>+/- 6,0</td> </tr> <tr> <td>100,0</td> <td>+/- 5,0</td> </tr> <tr> <td> </td> <td> </td> </tr> <tr> <td> </td> <td> </td> </tr> <tr> <td> </td> <td> </td> </tr> <tr> <td> </td> <td> </td> </tr> <tr> <td> </td> <td> </td> </tr> <tr> <td> </td> <td> </td> </tr> <tr> <td> </td> <td> </td> </tr> <tr> <td> </td> <td> </td> </tr> <tr> <td colspan="2">OBSERVAÇÕES</td> </tr> <tr> <td> </td> <td> </td> </tr> </tbody> </table>	Tolerâncias		Ø 258,6	+/- 6,0	Ø 126,2 *	+0/-1.0	120,0	+/- 2,0	130,0	+/- 6,0	100,0	+/- 5,0																	OBSERVAÇÕES			
Tolerâncias																																			
Ø 258,6	+/- 6,0																																		
Ø 126,2 *	+0/-1.0																																		
120,0	+/- 2,0																																		
130,0	+/- 6,0																																		
100,0	+/- 5,0																																		
OBSERVAÇÕES																																			

**Roda 5'' padronizada / Standardised 5'' rim**



C	FOTOS E INSCRIÇÕES	Apenas inscrições que não mudarão durante a produção serão mencionadas abaixo		
Fotos do lado de fora do pneu		Inscrições no lado de fora do pneu		
		Texto	Altura	Traçado
		 <p>Printed colorful</p> <p>Barcode FOR RACING PURPOSE ONLY MAX INFLATION PRESSURE 4.0 BAR – 58 PSI TUBELESS 10x4.50-5</p>	<p>4,5</p> <p>8,0</p>	<p>0,8</p> <p>1,5</p>
Foto do lado de dentro do pneu		Inscrições no lado de dentro do pneu		
		Texto	Altura	Traçado
		 <p>Barcode FOR RACING PURPOSE ONLY MAX INFLATION PRESSURE 4.0 BAR – 58 PSI TUBELESS MADE IN BRASIL 10x4.50-5 SVB CBA OPTION</p>	<p>4,5</p> <p>8,0</p> <p>8,0</p>	<p>0,8</p> <p>1,5</p> <p>1,0</p>