

FICHA DE HOMOLOGAÇÃO

Homologação N°
005/CB/2021



**CONFEDERAÇÃO BRASILEIRA
DE AUTOMOBILISMO - CBA**



CARBURADOR

Fabricante	Botto Auto Gear
Marca	Botto
Modelo	i21
Categoria	125 / 175cc
Validade da homologação	31/12/2021
Número de páginas	3 (tres)

Esta ficha de homologação reproduz descrições, ilustrações e as dimensões do carburador no momento da homologação CBA-CNK. O fabricante não pode modificá-las, Somente a ficha de homologação poderá servir para identificar um produto homologado.

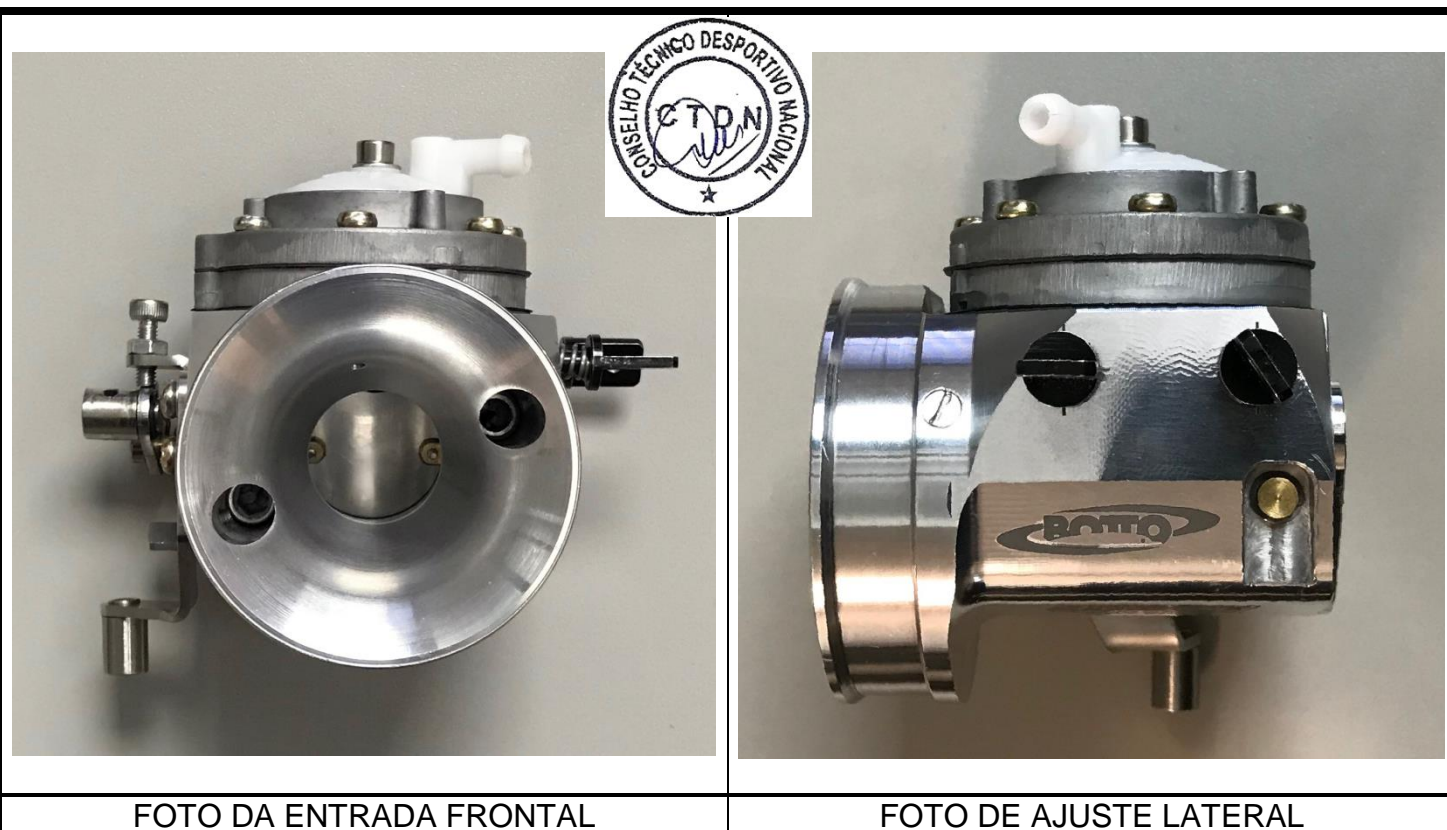


FOTO DA ENTRADA FRONTAL

FOTO DE AJUSTE LATERAL

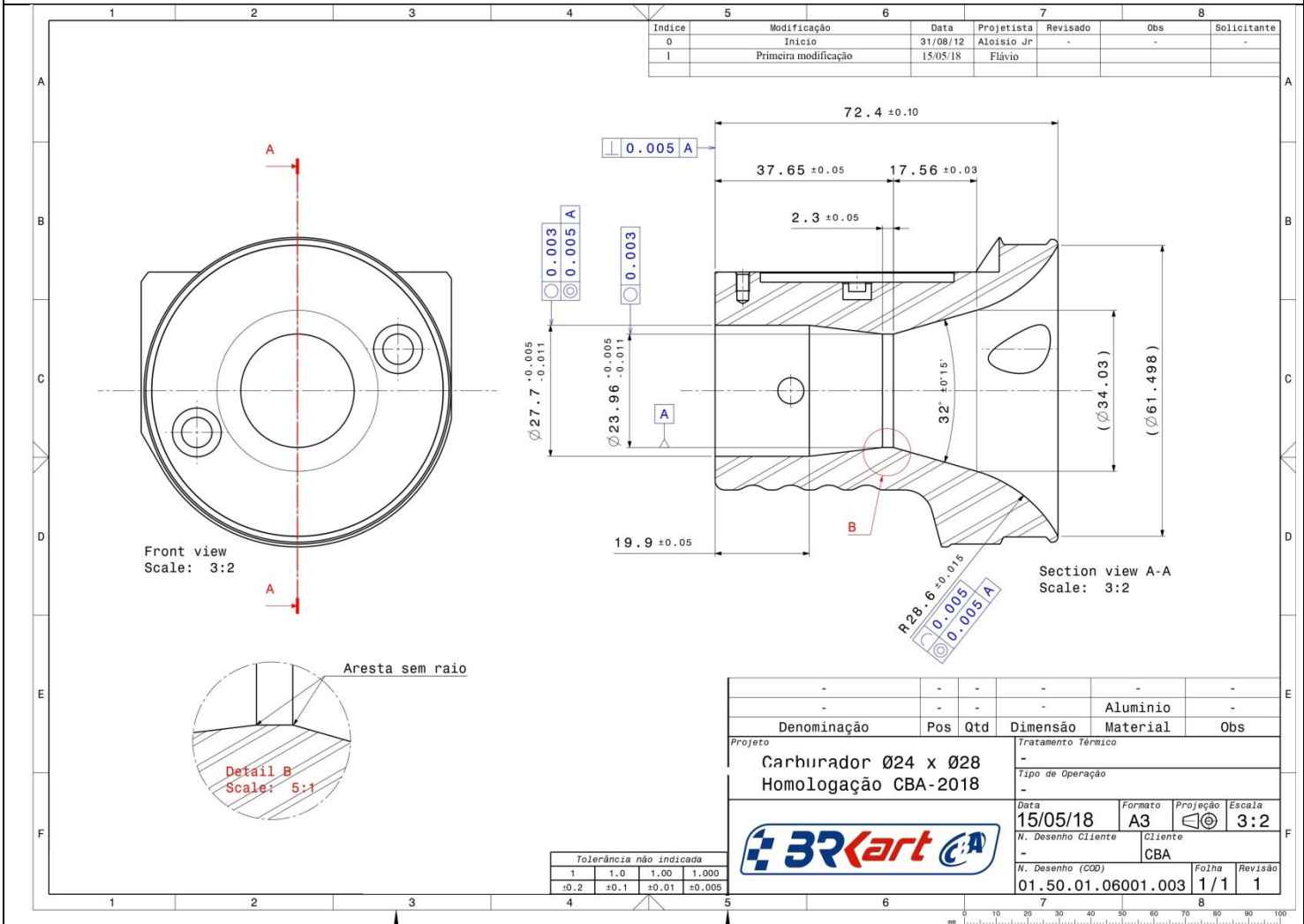
Assinatura e carimbo CBA



Assinatura e carimbo do Fabricante

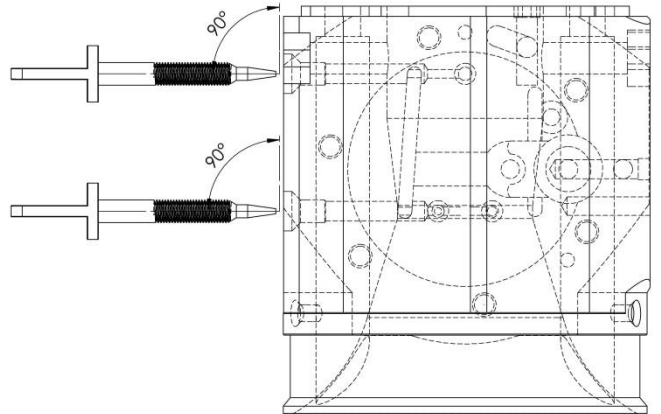
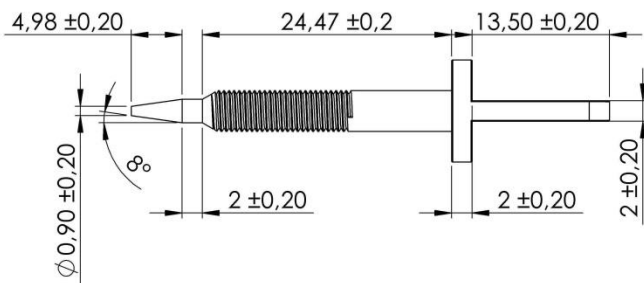
RBC Preparações de Motores

DESENHO TÉCNICO DO CARBURADOR

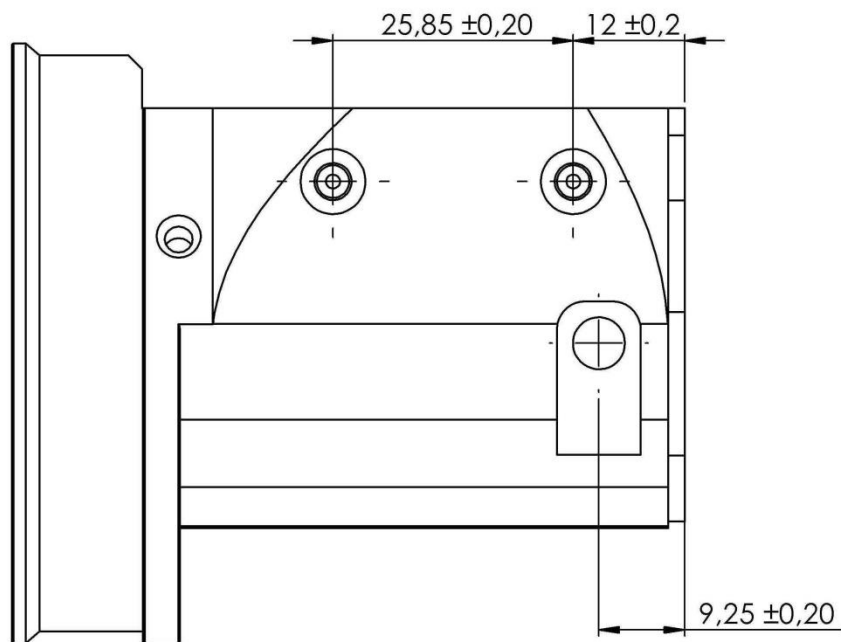


DESENHO TÉCNICO DAS AGULHAS

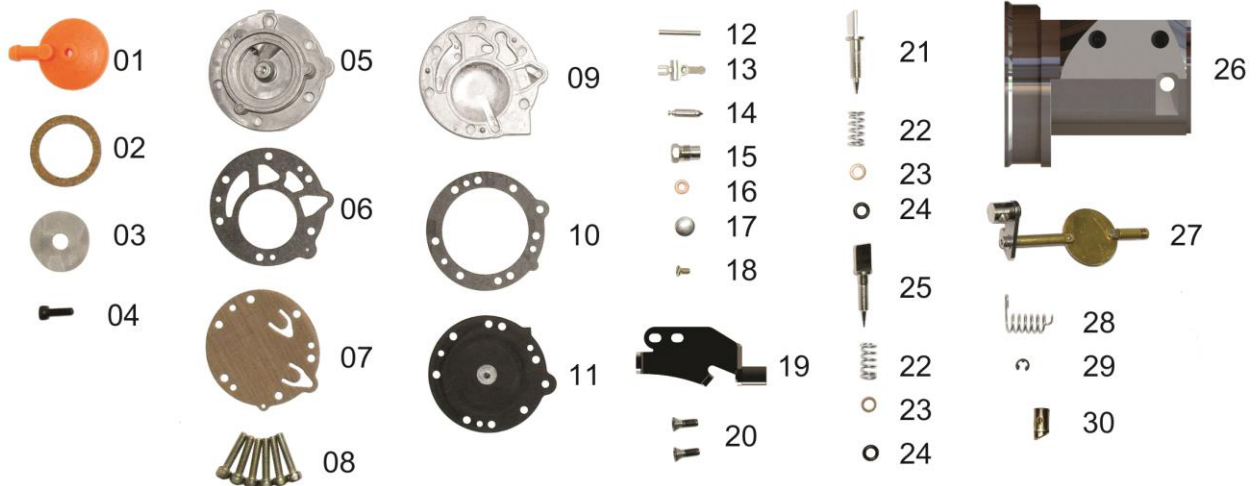
Informar ângulo de entrada no corpo – No máximo 2 agulhas



DESENHO TÉCNICO DO POSICIONAMENTO DO EIXO DA BORBOLETA



DESCRIÇÃO E PEÇAS



01 - tampa do filtro de combustível
 02 - junta da tampa do filtro de combustível
 03 - tela do filtro de combustível
 04 - parafuso
 05 - corpo da bomba de combustível
 06 - junta da bomba de combustível
 07 - diafragma da bomba de combustível
 08 - parafuso da bomba de combustível
 09 - tampa do diafragma
 10 - junta do diafragma

11 - diafragma
 12 - pino da alavanca de controle
 13 - alavanca de controle
 14 - agulha de controle
 15 - assento da agulha de controle
 16 - junta do assento de controle
 17 - selante côncavo
 18 - parafuso
 19 - suporte de cabo com limitador
 20 - parafuso

21 - agulha
 22 - mola da agulha
 23 - arruela da agulha
 24 - oringue da agulha
 25 - agulha
 26 - corpo do carburador
 27 - eixo do acelerador
 28 - mola de retorno do eixo do acelerador
 29 - anel elástico
 30 - injetor