

FICHA DE HOMOLOGAÇÃO

Homologação N°

001/CB/2021



**CONFEDERAÇÃO BRASILEIRA
DE AUTOMOBILISMO - CBA**



CARBURADOR

Fabricante	José Eduardo Comércio de Veículos LTDA
Marca	DTR MOTORSPORT
Modelo	DTR001
Categoria	125cc e 175cc
Validade da homologação	31/12/2021
Número de páginas	3 (tres)

Esta ficha de homologação reproduz descrições, ilustrações e as dimensões do carburador no momento da homologação CBA-CNK. O fabricante não pode modificá-las, Somente a ficha de homologação poderá servir para identificar um produto homologado.



FOTO DA ENTRADA FRONTAL



FOTO DE AJUSTE LATERAL

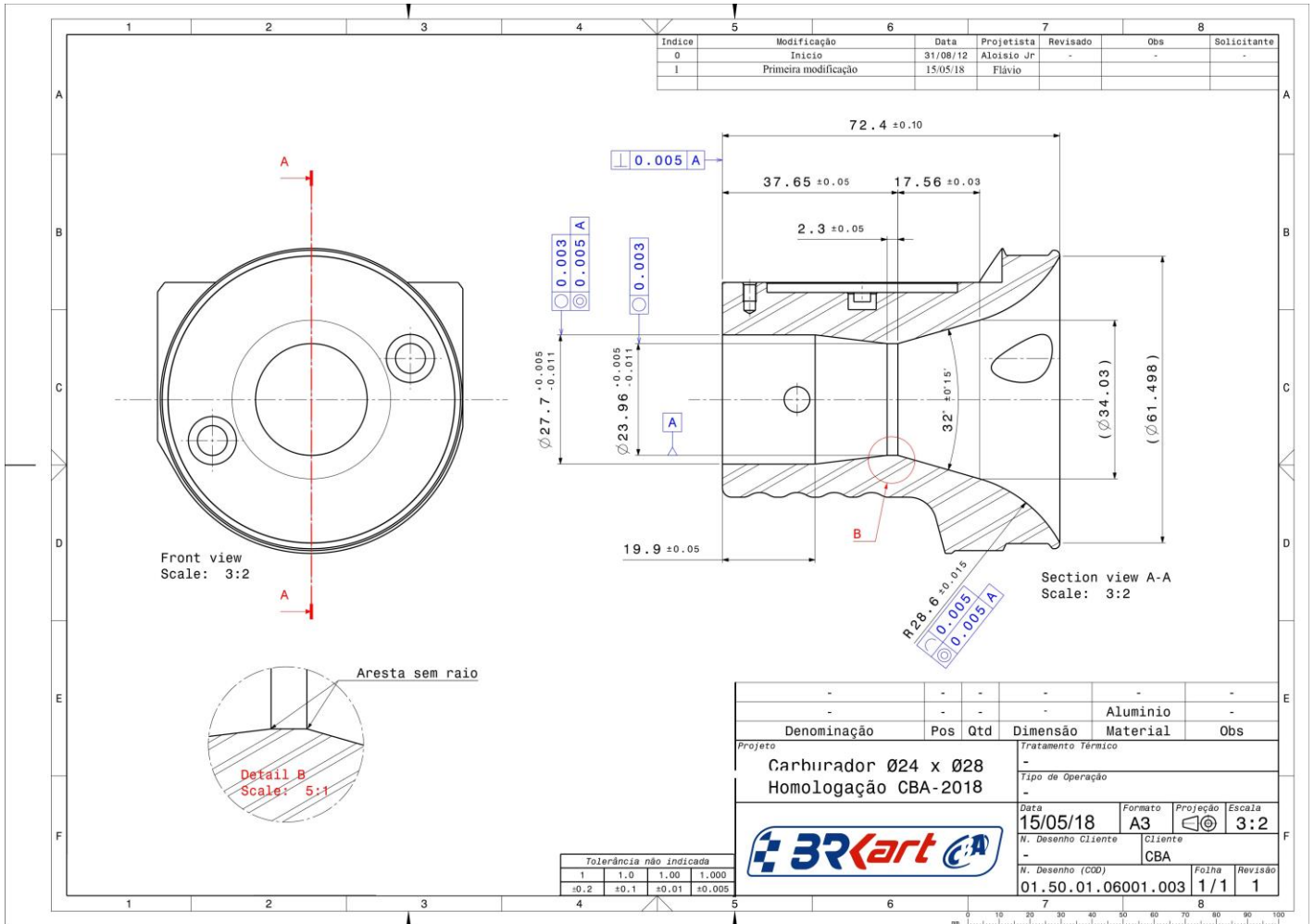
Assinatura e carimbo CBA



Assinatura e carimbo do Fabricante

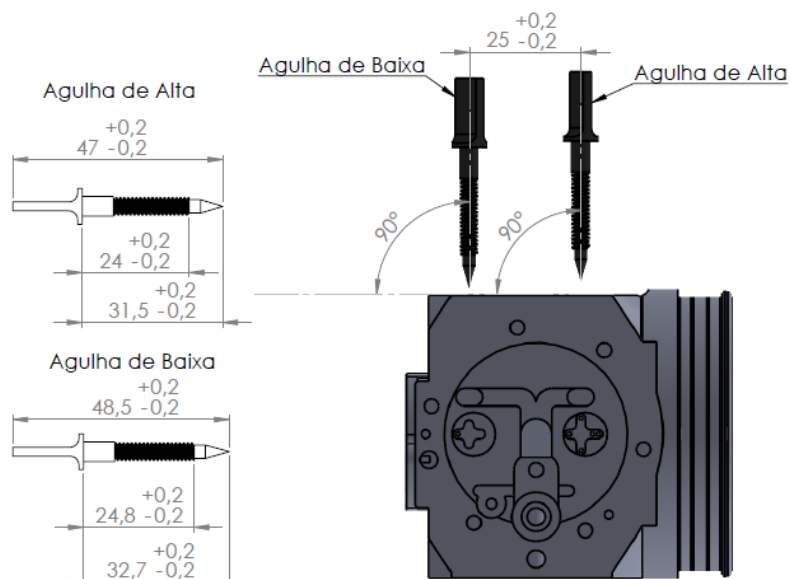
José Eduardo Com. de Veículos Ltda.
CNPJ: 04.779.194/0002-07
Insc. Est.: 086/0481085

DESENHO TÉCNICO DO CARBURADOR

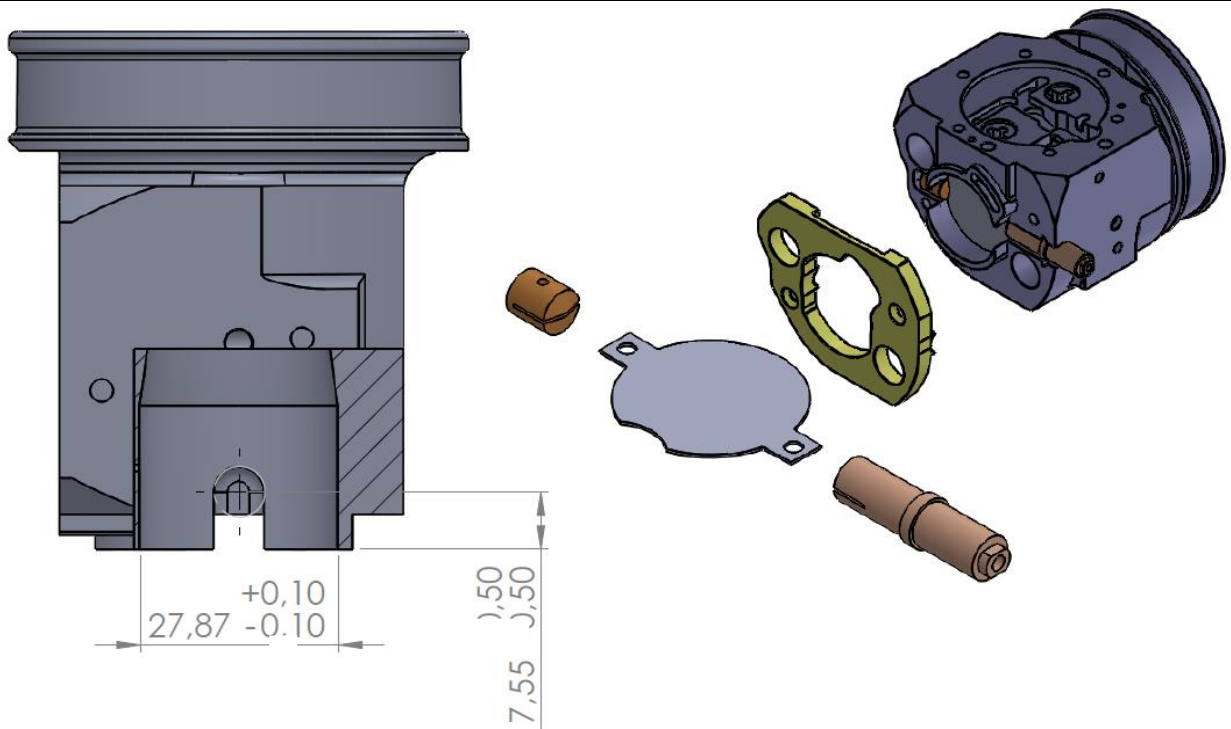


DESENHO TÉCNICO DAS AGULHAS

Informar ângulo de entrada no corpo – No máximo 2 agulhas



DESENHO TÉCNICO DO POSICIONAMENTO DO EIXO DA BORBOLETA



DESCRIÇÃO E PEÇAS

Nº ITEM	Nº DA PEÇA	QTD.
1	Eixo Menor B.	1
2	Eixo Maior B.	1
3	Guia Cabo	1
4	Haste Acel.	1
5	M4 x 8	5
6	Porca M4 x 0,7	2
7	Quebra Galho	1
8	M3 x 10 conico	2
9	Borboleta	1
10	Carburador	1
11	Inf. Bomba	1
12	Sup. Bomba	1
13	Mola Retorno	1
14	Tampa Eixo	1
15	Arruela 5 mm	1
16	Anel elástico	1
17	Tucho M12 x 1 mm (1,5 mm)	2
18	agulha	2
19	Suporte Acel.	1
20	mola da agulha	2
21	Anel Oring	2
22	Arruela Latão	2
23	M4 x 10	1
24	Tampa do Filtro	1
25	Junta do Filtro	1
26	Bomba Dupla opcional	1
27	M4 x 20	6
28	Arruela de Pressão	6
29	Porca Cilindrica M6	2
30	Tampa do Filtro Alumínio	1
31	Diafragma	1
32	Junta Diafragma	1
33	Junta bomba	1
34	Bomba Diafragma	1
35	Pino Vedação	2
36	Eixo Alavanca agulha	1
37	Valvula de agulha	1
39	Alavanca	1
40	Filtro de Combustível	1
41	M2 x 4	2
42	mola da agulha interna	1

