

# FICHA DE HOMOLOGAÇÃO

Homologação N°  
006/CB/2021



**CONFEDERAÇÃO BRASILEIRA  
DE AUTOMOBILISMO - CBA**



## CARBURADOR

Fabricante	RBC Preparações de Motores Ltda
Marca	RBC
Modelo	R19
Categoria	125 / 175cc
Validade da homologação	31/12/2021
Número de páginas	3 (tres)

Esta ficha de homologação reproduz descrições, ilustrações e as dimensões do carburador no momento da homologação CBA-CNK. O fabricante não pode modificá-las, Somente a ficha de homologação poderá servir para identificar um produto homologado.



FOTO DA ENTRADA FRONTAL



FOTO DE AJUSTE LATERAL

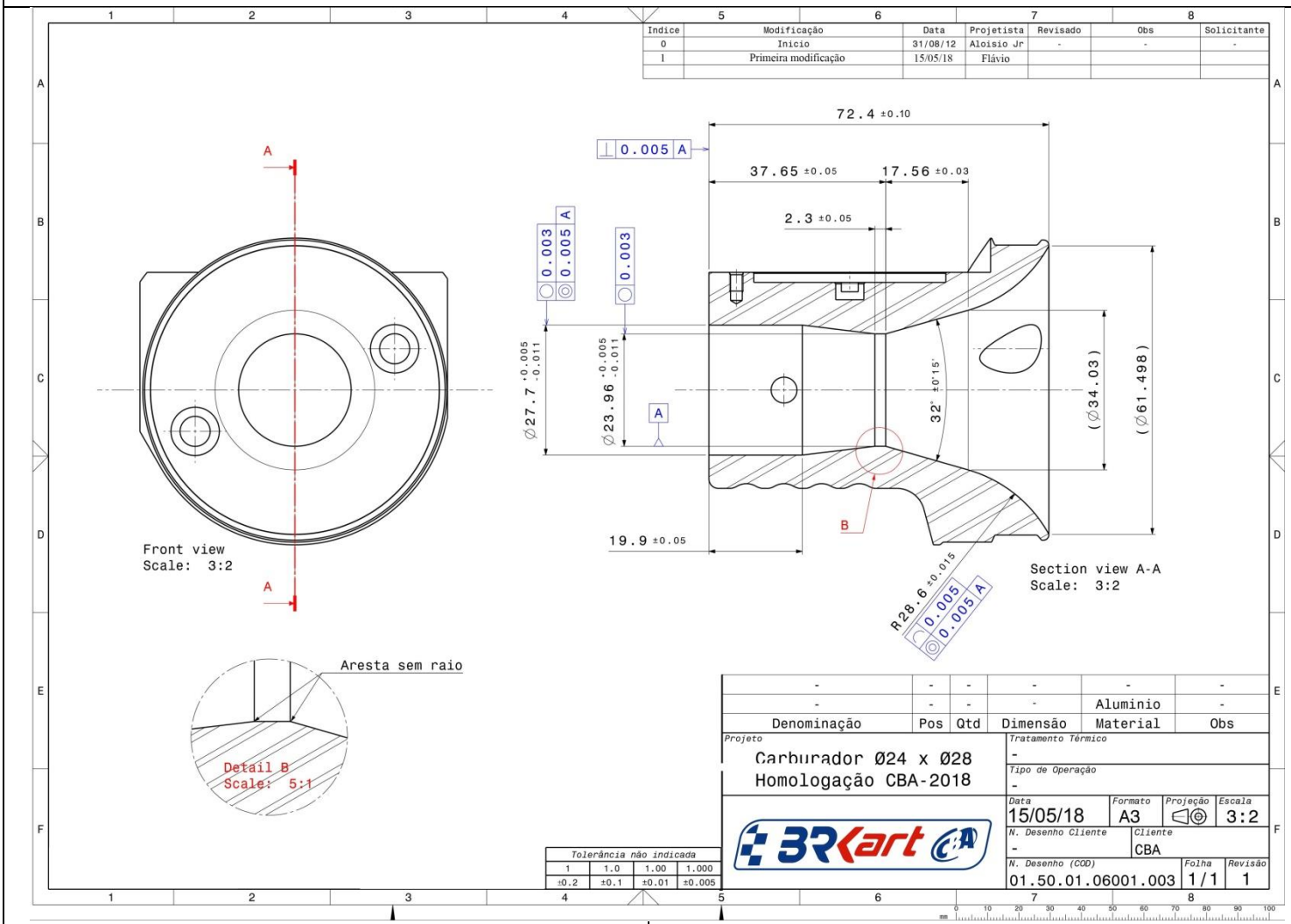
Assinatura e carimbo CBA



Assinatura e carimbo do Fabricante

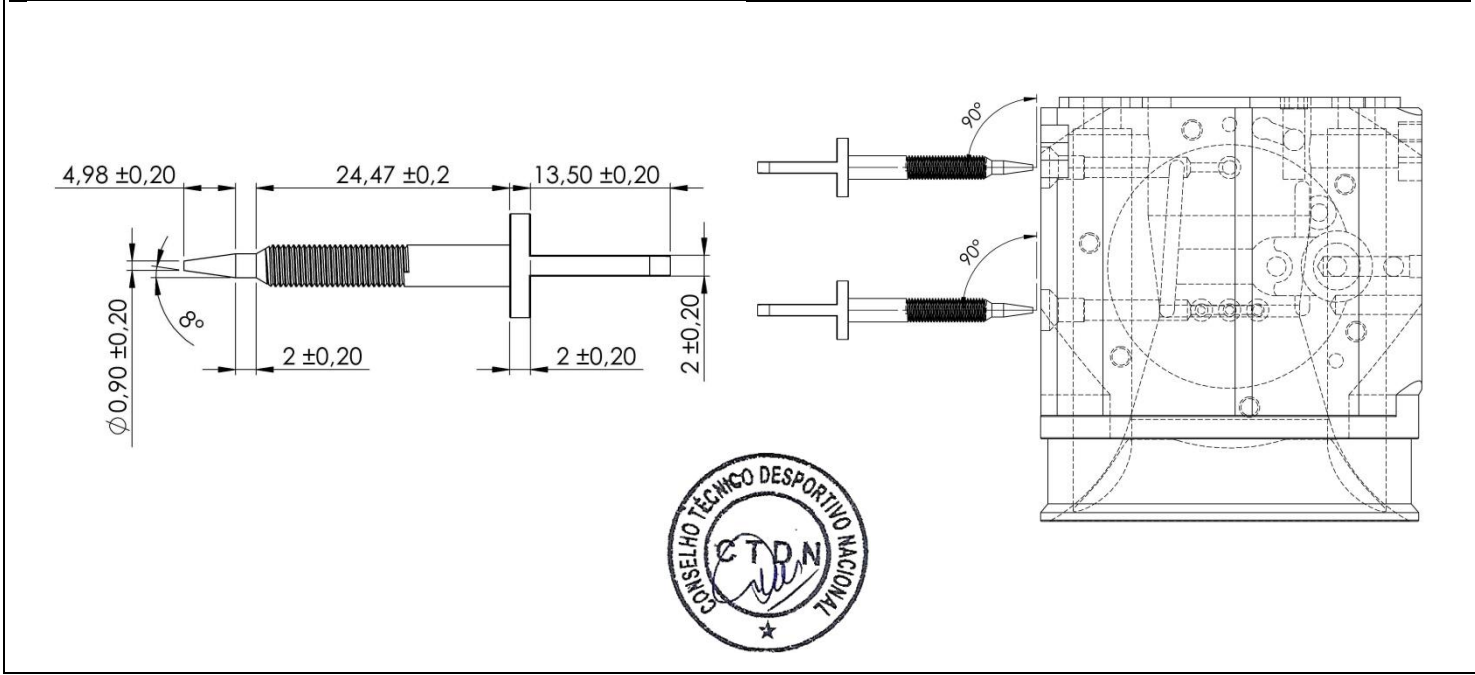
**RBC Preparações de Motores**

## DESENHO TÉCNICO DO CARBURADOR

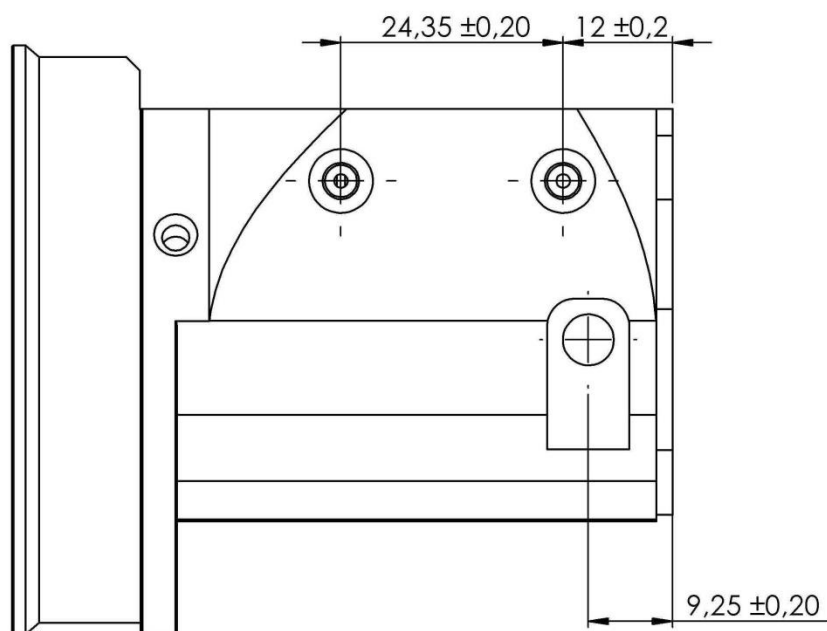


## DESENHO TÉCNICO DAS AGULHAS

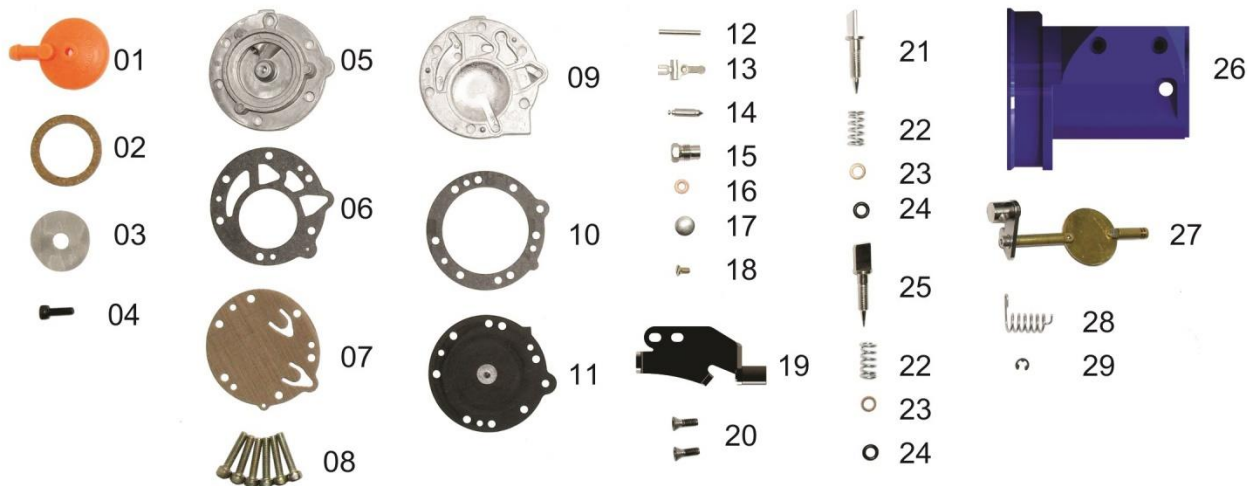
Informar ângulo de entrada no corpo – No máximo 2 agulhas



## DESENHO TÉCNICO DO POSICIONAMENTO DO EIXO DA BORBOLETA



## DESCRIÇÃO E PEÇAS



01 - tampa do filtro de combustível  
 02 - junta da tampa do filtro de combustível  
 03 - tela do filtro de combustível  
 04 - parafuso  
 05 - corpo da bomba de combustível  
 06 - junta da bomba de combustível  
 07 - diafragma da bomba de combustível  
 08 - parafuso da bomba de combustível  
 09 - tampa do diafragma  
 10 - junta do diafragma

11 - diafragma  
 12 - pino da alavanca de controle  
 13 - alavanca de controle  
 14 - agulha de controle  
 15 - assento da agulha de controle  
 16 - junta do assento de controle  
 17 - selante côncavo  
 18 - parafuso  
 19 - suporte de cabo com limitador  
 20 - parafuso

21 - agulha  
 22 - mola da agulha  
 23 - arruela da agulha  
 24 - oringue da agulha  
 25 - agulha  
 26 - corpo do carburador  
 27 - eixo do acelerador  
 28 - mola de retorno do eixo do acelerador  
 29 - anel elástico