

FICHA DE HOMOLOGAÇÃO

Homologação N°

002/EM/2021



**CONFEDERAÇÃO BRASILEIRA
DE AUTOMOBILISMO - CBA**



EMBREAGEM

Fabricante: MEGA KART IND. E COM LTDA
Marca: MEGA
Modelo / Tipo: CADETE
Categoria: MIRIM / CADETE
Validade da homologação: 31/12/2021
Número de páginas: 04 (quatro)

Essa ficha reproduz descrições, ilustração e dimensões da embreagem no momento de homologação p/ CBA. O fabricante não poderá modificá-la. Somente a ficha de homologação poderá servir para identificar um produto homologado.



Carimbo e assinatura da CNK/CBA



Carimbo e assinatura do Fabricante

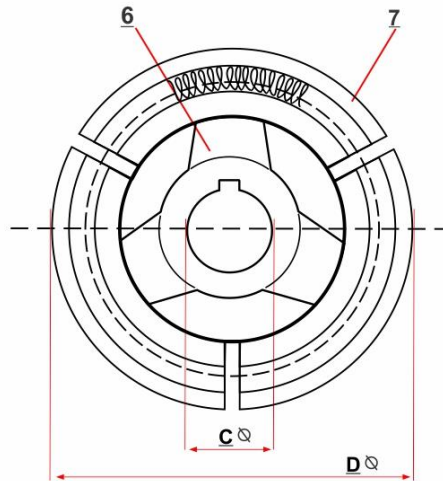
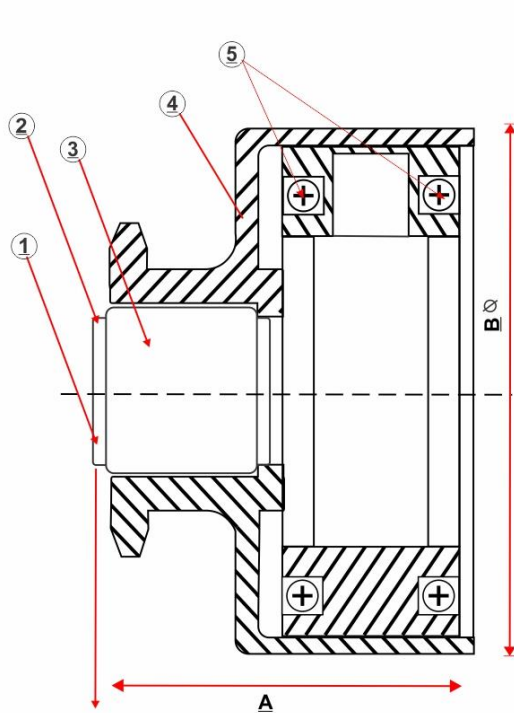


DESCRIÇÕES TÉCNICAS

PESO: 786 gr.

Ø EXTERIOR: 83,0 mm

DESENHO TÉCNICO DAS PEÇAS - EMBREAGEM



MEDIDAS

A = 41,0 mm

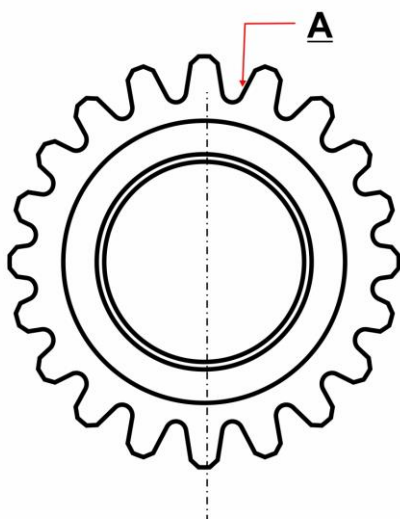
B = 83,0 mm

C = 19,0 mm

D = 77,0 mm

POSIÇÃO	DENOMINAÇÃO	QUANTIDADE
1	Bucha	1
2	Anel de trava	1
3	Rolamento	1
4	Capa	1
5	Mola	2
6	Núcleo	1
7	Patins	3

DESENHO TÉCNICO DAS PEÇAS - PINHÃO

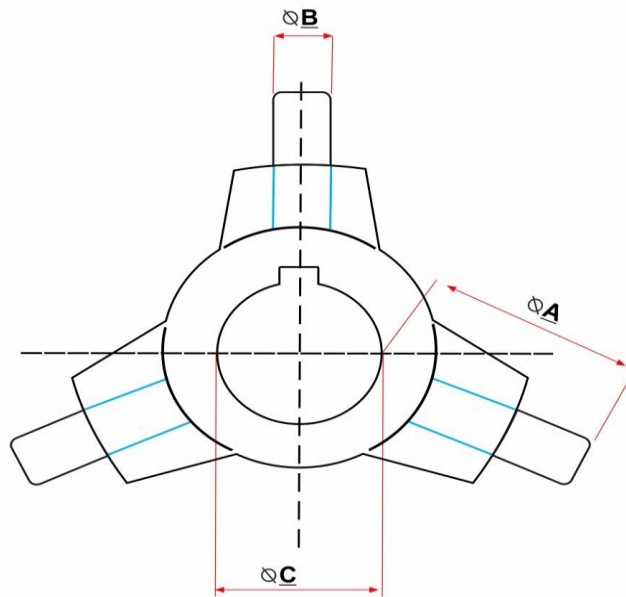


Pinhão da embreagem pode ser:
 Z = 20 dentes Passo 'A' = 7,774



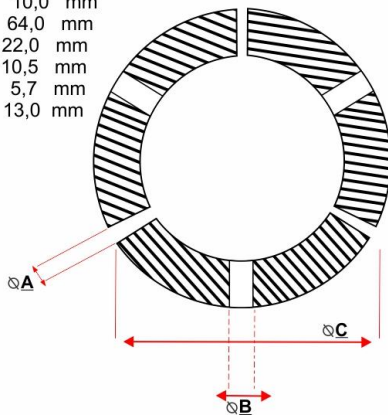
DESENHO TÉCNICO DAS PEÇAS – NÚCLEO

MEDIDA
 A = 28,3 mm
 B = 10,0 mm
 C = 19,0 mm

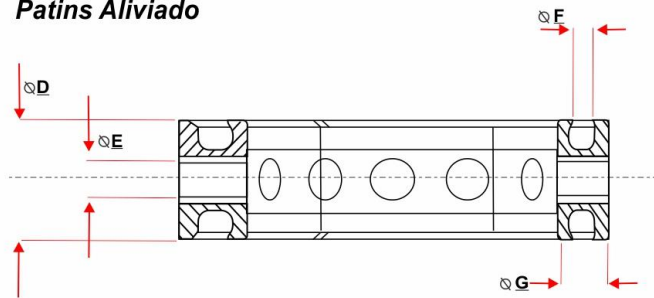


DESENHO TÉCNICO DAS PEÇAS – PATINS

MEDIDA
 A = 3,0 mm
 B = 10,0 mm
 C = 64,0 mm
 D = 22,0 mm
 E = 10,5 mm
 F = 5,7 mm
 G = 13,0 mm



Patins Aliviado

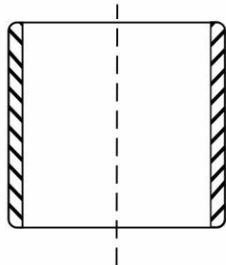


Tipo de material : AÇO



DESENHO TÉCNICO DAS PEÇAS

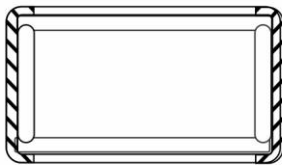
1-
2- BUCHA DO ROLAMENTO 2- MOLA DE TRAÇÃO 3- ROLAMENTO 4 - TRAVA BUCHA



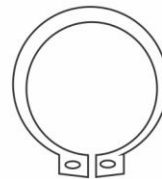
Buchta do Rolamento



mola de tração

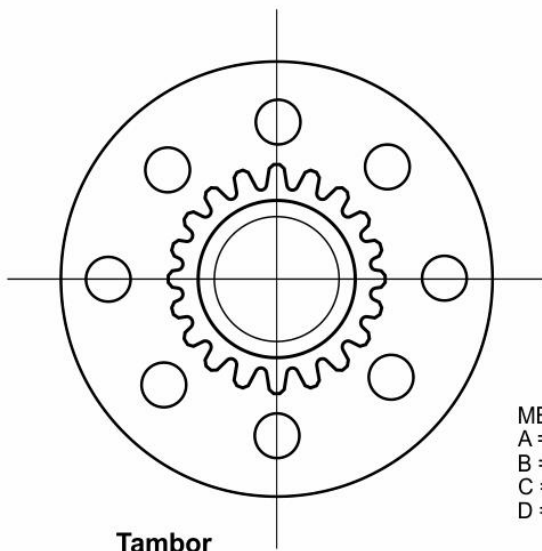


Rolamento

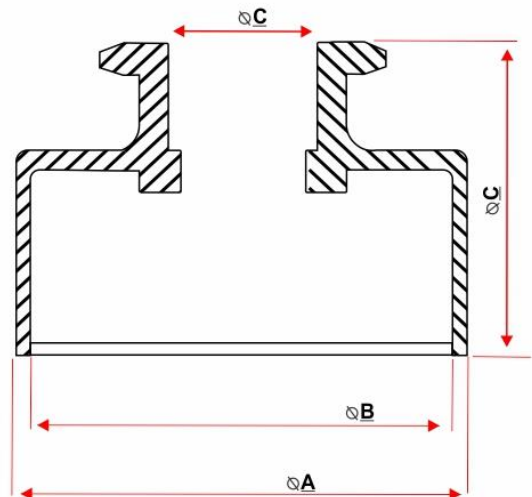


Trava Bucha

DESENHO TÉCNICO DAS PEÇAS – TAMBOR



Tambor



MEDIDA
A = 83,0 mm
B = 78,0 mm
C = 32,0 mm
D = 48,0 mm

