



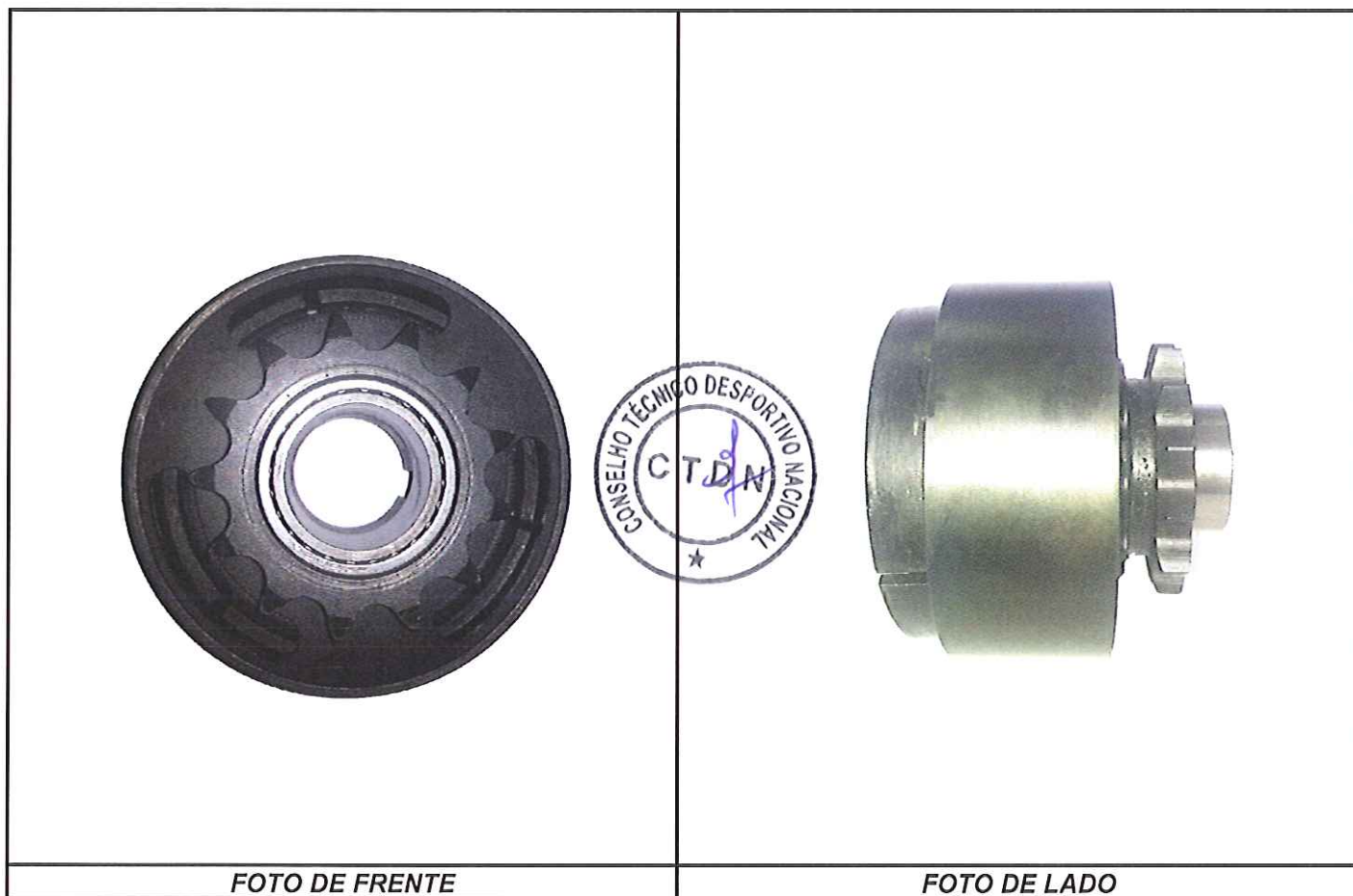
**CONFEDERAÇÃO BRASILEIRA
DE AUTOMOBILISMO - CBA**



EMBREAGEM

Fabricante: MRS MINI VEICULOS LTDA
Marca: POINT CAR
Modelo / Tipo: F4 / JR1P
Número da Homologação CBA: CBA-10/EB/13
Validade da homologação: 3 ANOS + 1 DE CARÊNCIA
Número de páginas: 04

Essa ficha reproduz descrições, ilustração e dimensões da embreagem no momento de homologação p/ CBA. O fabricante poderá modificá-la, mas somente dentro dos limites fixados pelo regulamento da CBA em vigor. Somente a ficha de homologação poderá servir para identificar um produto homologado.



FHOEMB

Carimbo e assinatura da CNK/CBA



Assinatura
Emotz

Carimbo e assinatura do Fabricante

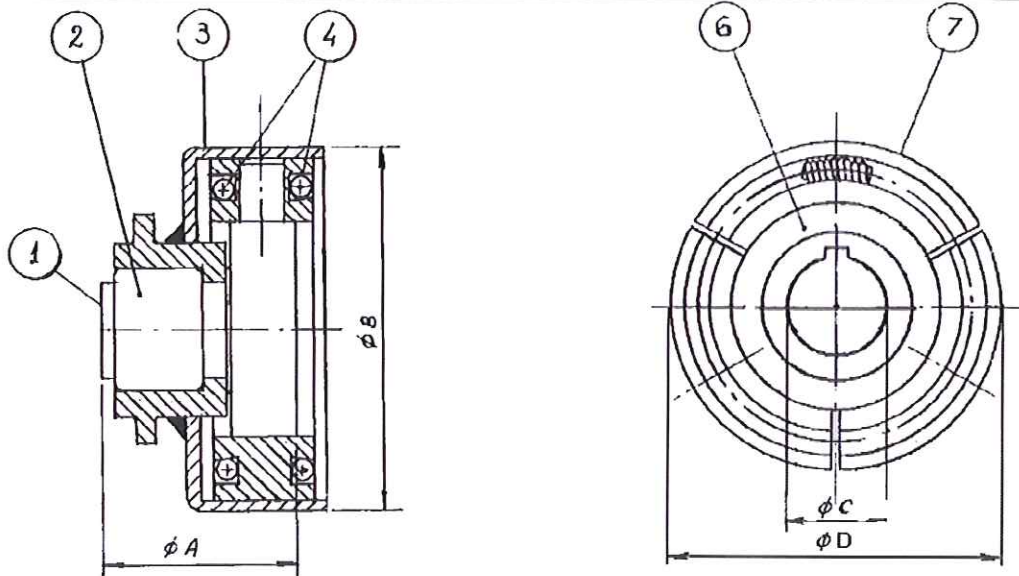
MRS MINI VEICULOS LTDA.
Assinatura

DESCRİÇÕES TÉCNICAS

PESO EM GR.: 1230 gr

Ø EXTERIOR EM mm.: 86 mm

DESENHO TÉCNICO DAS PEÇAS - EMBREAGEM



MEDIDA A= 46 mm
 B= 86 mm
 C=25,4 mm
 D= 77 mm

Obs.:

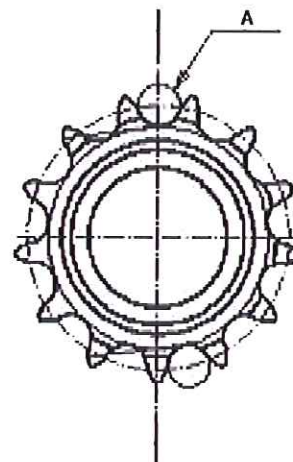
- 1 – Na 'D' pode haver variação de +/- 0,5 mm
 2 – Peso pode haver variação de +/- 30 gr

Posição	Denominação	Quantidade
1	Bucha	1
2	Rolamento	1
3	Capa	1
4	Mola	2
5	Núcleo	1
6	Patins	3

DESENHO TÉCNICO DAS PEÇAS - PINHÃO

Pinhão da embreagem pode ser:

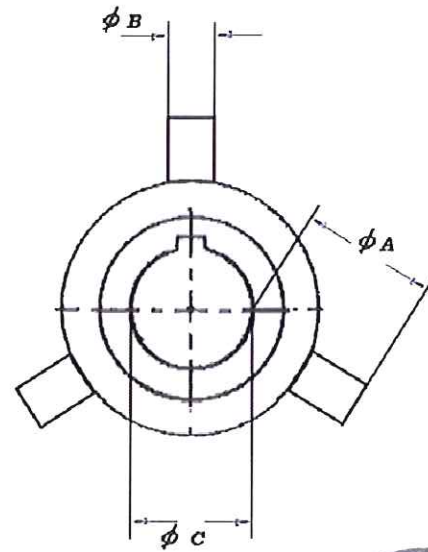
Z = 22 dentes Passo 'A'= 7,774
 Z = 12 dentes Passo 'A'= 1/2
 Z = 13 dentes Passo 'A'= 1/2
 Z = 14 dentes Passo 'A'= 1/2



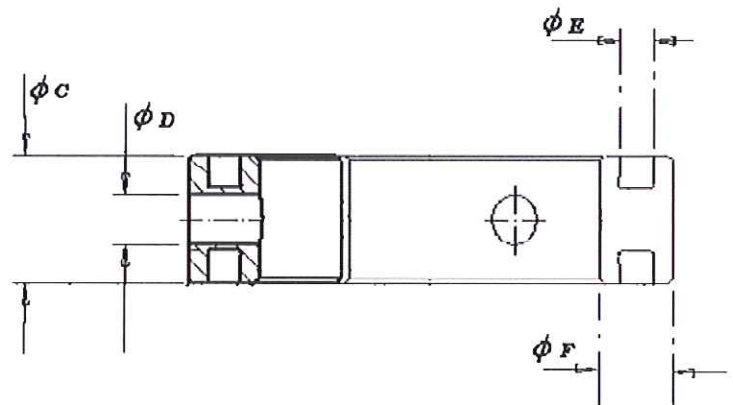
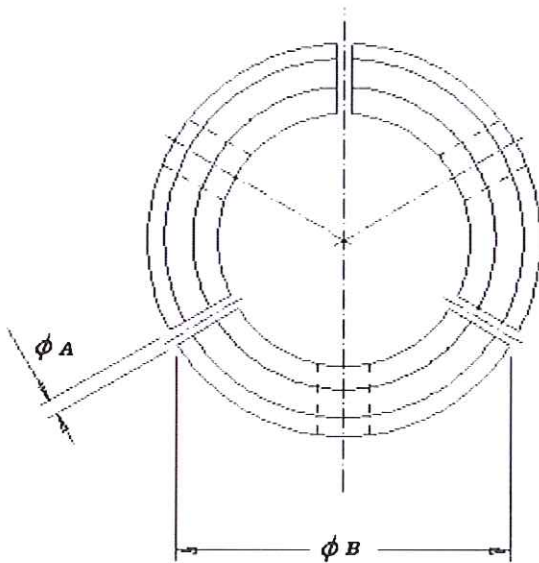
DESENHO TÉCNICO DAS PEÇAS – NÚCLEO

MEDIDA

A= 25,5 mm
 B= 10,3 mm
 C= 25,4 mm



DESENHO TÉCNICO DAS PEÇAS – PASTILHA

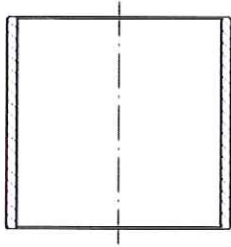


PATINS

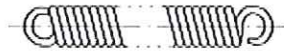
MEDIDA A = 2,5 mm
 B = 65,2 mm
 C = 30,0 mm
 D = 10,3 mm
 E = 5,3 mm
 F = 13,7 mm

DESENHO TÉCNICO DAS PEÇAS

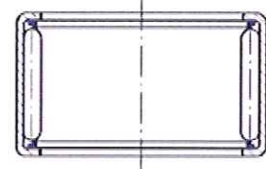
1- BUCHA DO ROLAMENTO 2- MOLA DE TRAÇÃO 3- ROLAMENTO



1 - BUCHA DO ROLAMENTO



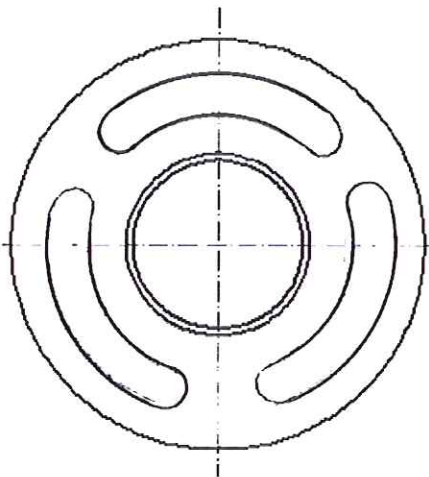
2- MOLA DE TRAÇÃO



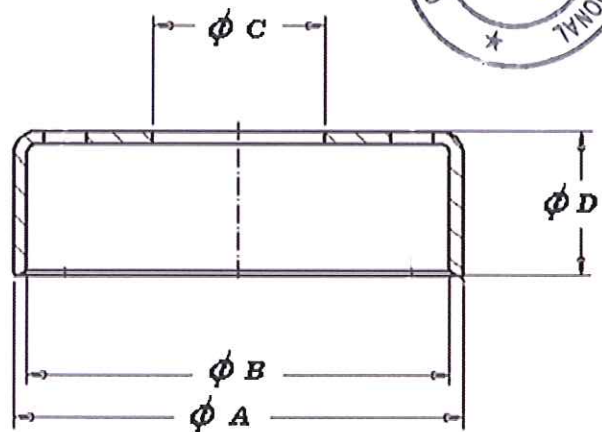
3- ROLAMENTO

Capa 12 Dentes com 2 rolamentos

DESENHO TÉCNICO DAS PEÇAS – TAMBOR



TAMBOR



MEDIDA	A = 86,0	mm
	B = 78,0	mm
	C = 32,0	mm
	D = 35,0	mm