

# FICHA DE HOMOLOGAÇÃO

Homologação N°

CBA-09/EB/13



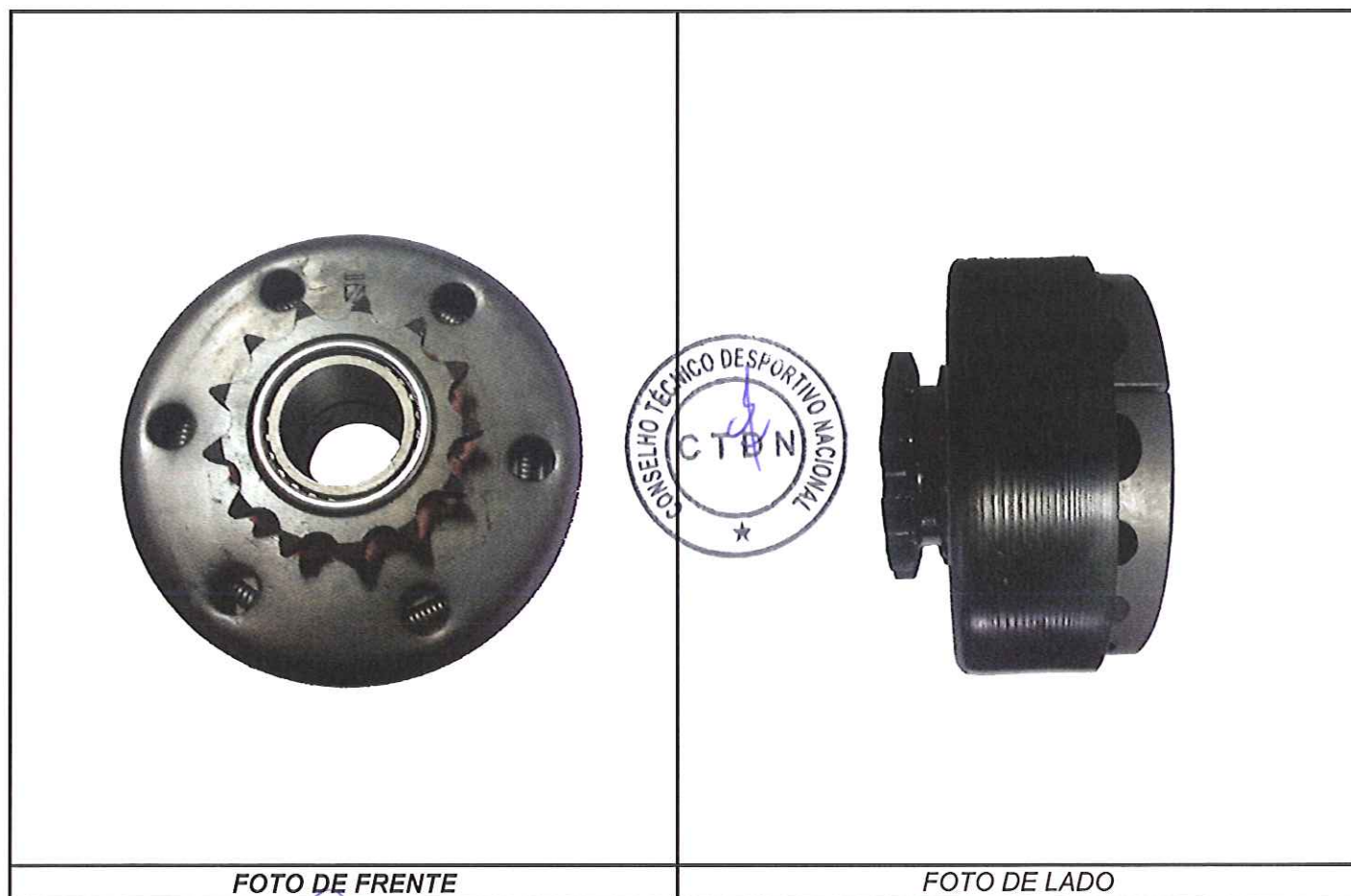
**CONFEDERAÇÃO BRASILEIRA  
DE AUTOMOBILISMO - CBA**





## EMBREAGEM

Fabricante: MRS MINI VEICULOS LTDA
Marca: POINT CAR
Modelo / Tipo: F4 / JUMBO
Número da Homologação CBA: CBA-09/EB/13
Validade da homologação: 3 ANOS + 1 DE CARÊNCIA
Número de páginas: 05

Essa ficha reproduz descrições, ilustração e dimensões da embreagem no momento de homologação p/ CBA. O fabricante poderá modificá-la, mas somente dentro dos limites fixados pelo regulamento da CBA em vigor. Somente a ficha de homologação poderá servir para identificar um produto homologado.



FHOEMB

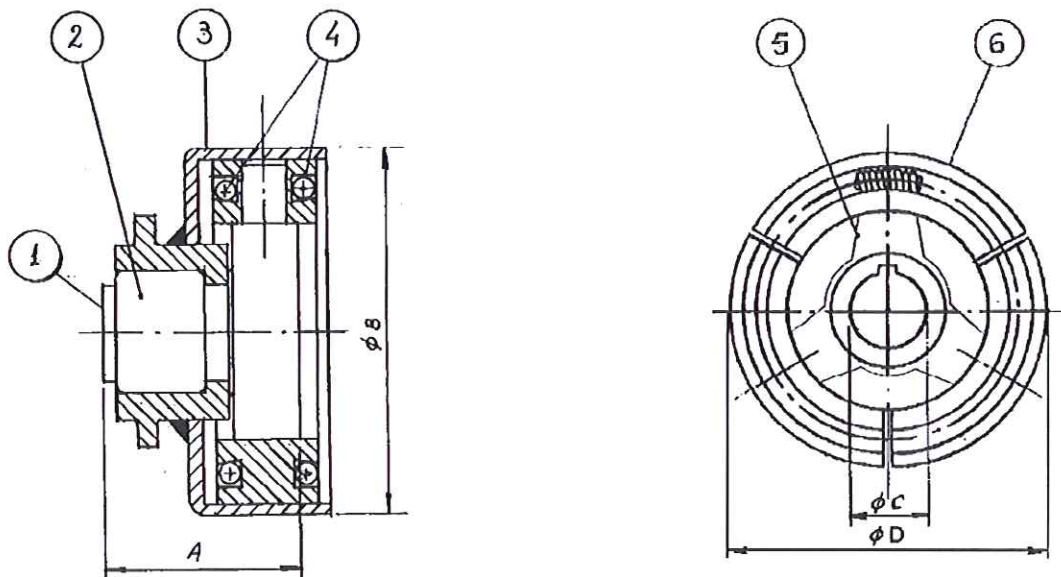
Carimbo e assinatura da CNK/CBA	Carimbo e assinatura do Fabricante
	

## DESCRIÇÕES TÉCNICAS

PESO EM GR.: 1.284 gr

Ø EXTERIOR EM mm.: 105 mm

### DESENHO TÉCNICO DAS PEÇAS - EMBREAGEM



MEDIDA      A= 45    mm  
                   B=105   mm  
                   C=25,4   mm  
                   D=99    mm

Obs.:

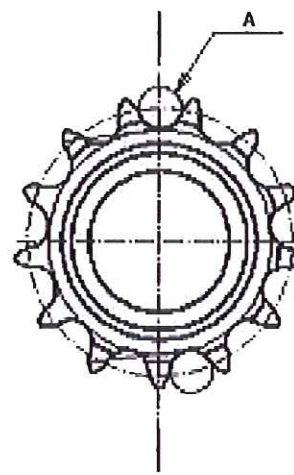
1 – Na ' D ' pode haver variação de +/- 0,5 mm

2 – Peso pode haver variação de +/- 50 gr

Posição	Denominação	Quantidade
1	Bucha	1
2	Rolamento	1
3	Capa	1
4	Mola	2
5	Núcleo	1
6	Patins	3

### DESENHO TÉCNICO DAS PEÇAS - PINHÃO

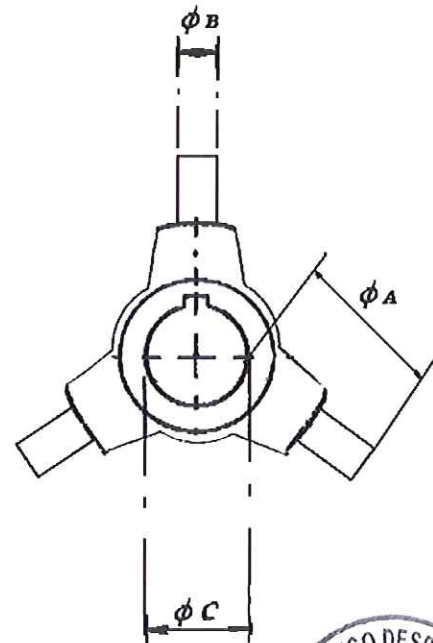
Pinhão da embreagem pode ser:  
 Z = 22 dentes    Passo 'A'= 7,774  
 Z = 12 dentes    Passo 'A'= 1/2  
 Z = 13 dentes    Passo 'A'= 1/2  
 Z = 14 dentes    Passo 'A'= 1/2



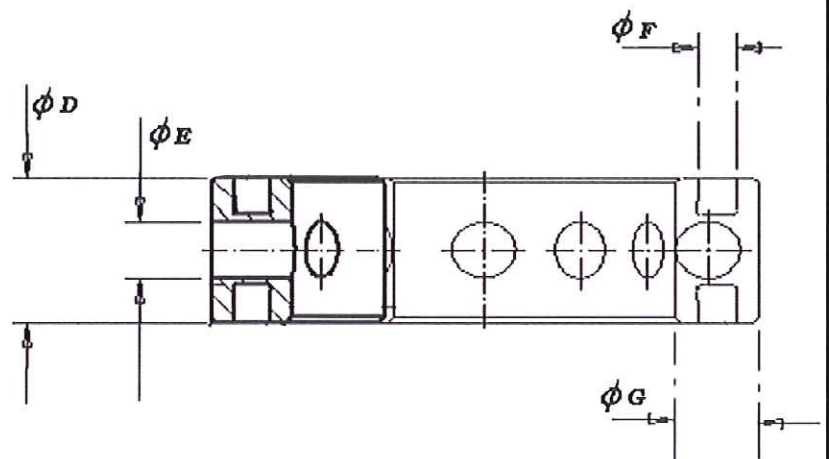
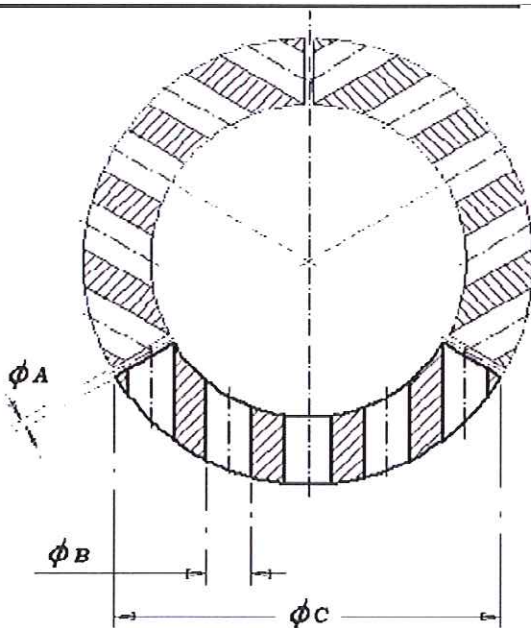
## DESENHO TÉCNICO DAS PEÇAS – NÚCLEO

MEDIDA

A= 36,3 mm  
 B= 10,3 mm  
 C= 25,4 mm



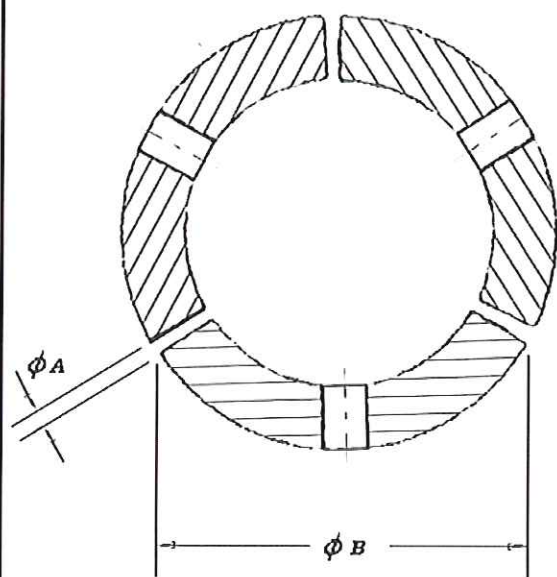
## DESENHO TÉCNICO DAS PEÇAS – PATINS



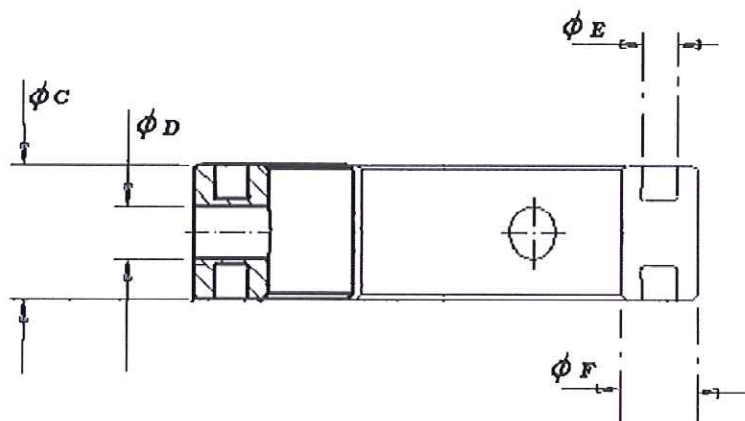
PATINS ALIVIADOS

MEDIDA A = 0,25 mm  
 B = 10,0 mm  
 C = 84,1 mm  
 D = 26,4 mm  
 E = 10,5 mm  
 F = 7,0 mm  
 G = 15,0 mm

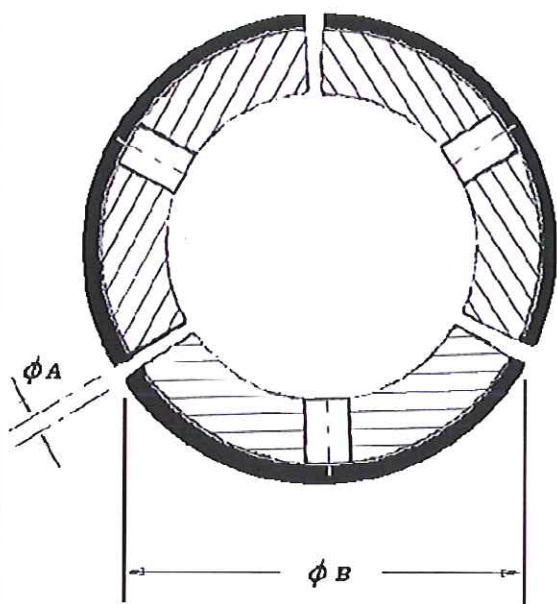




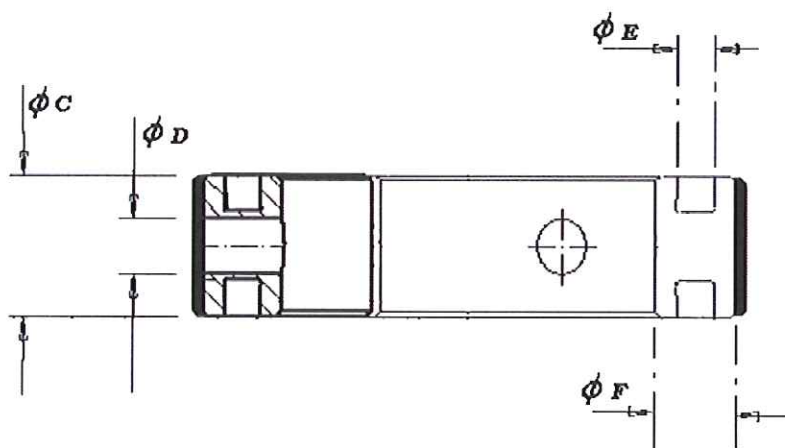
PATINS PESADOS



MEDIDA	A = 0,25	mm
	B = 84,1	mm
	C = 26,4	mm
	D = 10,5	mm
	E = 7,0	mm
	F = 15,0	mm



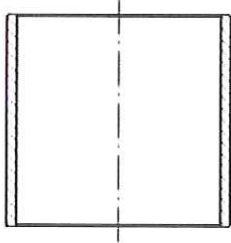
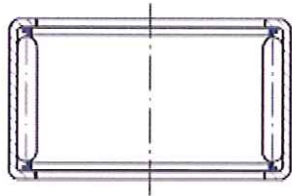
PATINS LONA de aderência



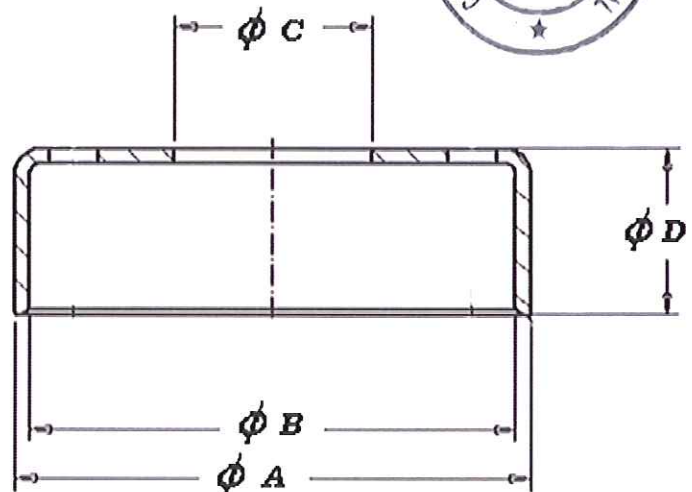
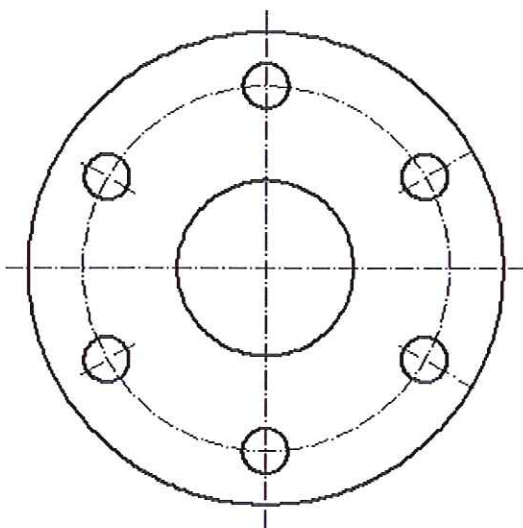
MEDIDA	A = 0,25	mm
	B = 84,1	mm
	C = 30,0	mm
	D = 10,5	mm
	E = 7,0	mm
	F = 15,0	mm

## DESENHO TÉCNICO DAS PEÇAS

1- BUCHA DO ROLAMENTO 2- MOLA DE TRAÇÃO 3- ROLAMENTO

*Bucha do rolamento**Mola de Retorno Patins**Rolamento**Capa 12 Dentes com 2 rolamentos*

## DESENHO TÉCNICO DAS PEÇAS – TAMBOR

**TAMBOR**

MEDIDA A = 105,0 mm  
 B = 99,0 mm  
 C = 39,7 mm  
 D = 32,0 mm