

FICHA DE HOMOLOGAÇÃO

Homologação N°

CBA-08/EB/13



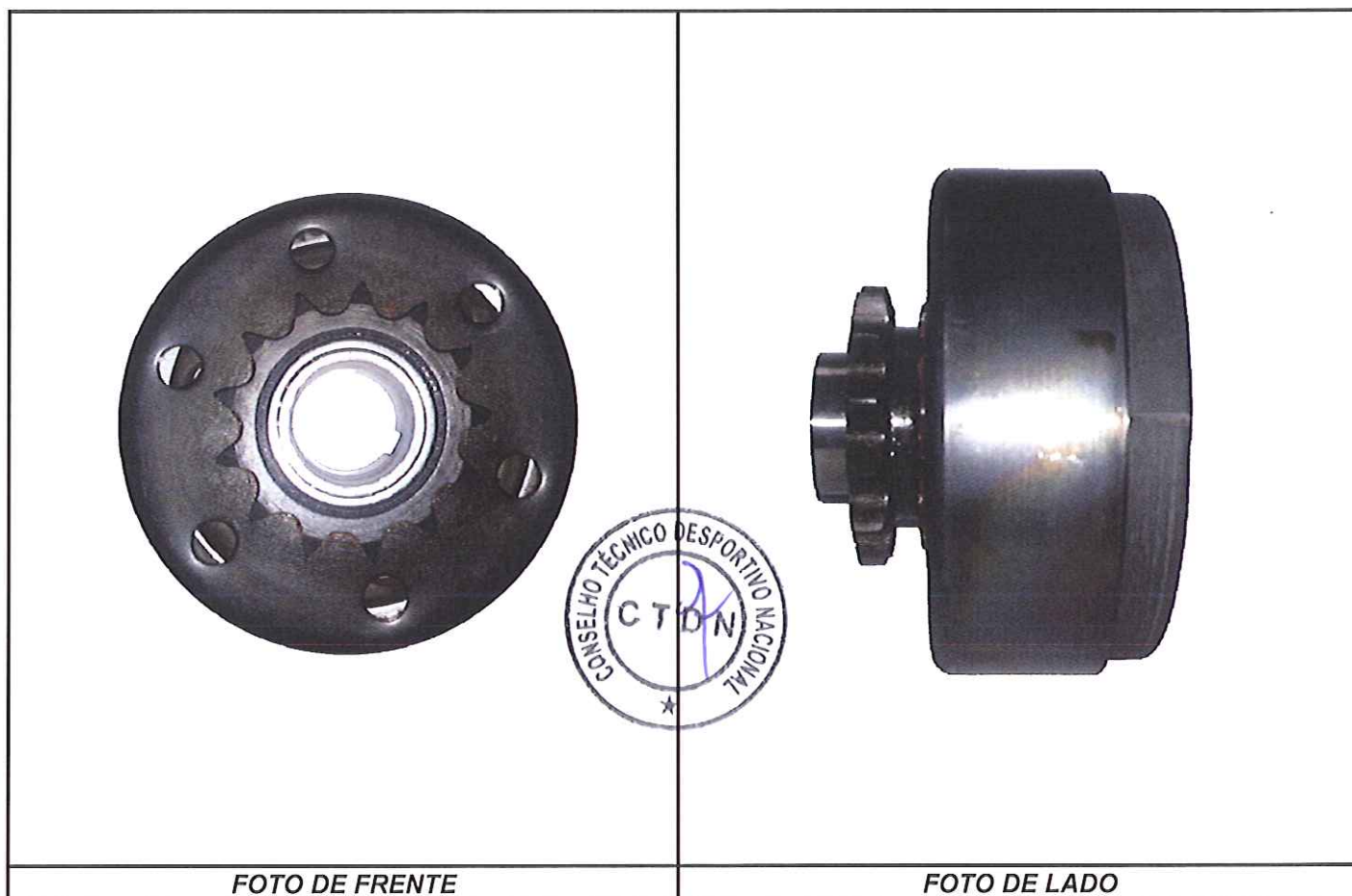
**CONFEDERAÇÃO BRASILEIRA
DE AUTOMOBILISMO - CBA**





EMBREAGEM

Fabricante: MRS MINI VEICULOS LTDA
Marca: POINT CAR
Modelo / Tipo: F4 / JB2G
Número da Homologação CBA: CBA-08/EB/13
Validade da homologação: 3 ANOS + 1 DE CARÊNCIA
Número de páginas: 04

Essa ficha reproduz descrições, ilustração e dimensões da embreagem no momento de homologação p/ CBA. O fabricante poderá modificá-la, mas somente dentro dos limites fixados pelo regulamento da CBA em vigor. Somente a ficha de homologação poderá servir para identificar um produto homologado.



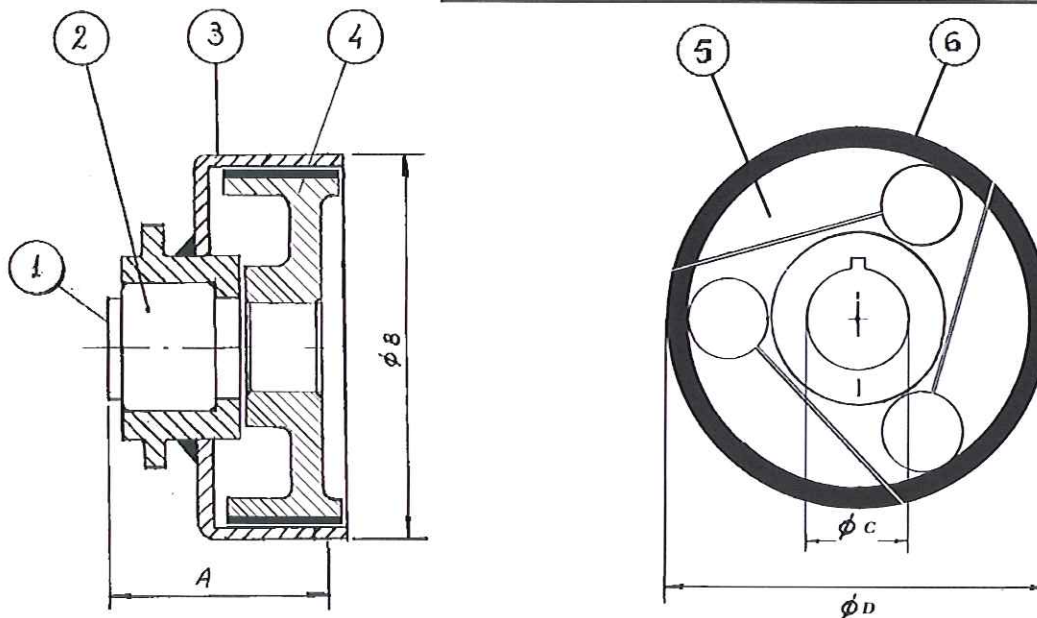
FHOEMB

Carimbo e assinatura da CNK/CBA	Carimbo e assinatura do Fabricante
	

DESCRİÇÕES TÉCNICAS

PESO EM GR.:	1264gr
Ø EXTERIOR EM mm.:	105 mm

DESENHO TÉCNICO DAS PEÇAS - EMBREAGEM



MEDIDA	A=45,5	mm
	B=105	mm
	C=25,4	mm
	D=99	mm

Obs.:

1 – Na 'D' pode haver variação de +/- 0,5 mm

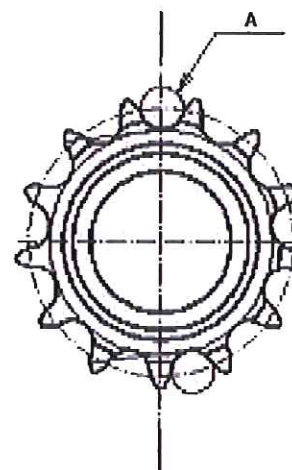
2 – Peso pode haver variação de +/- 50 gr

Posição	Denominação	Quantidade
1	Bucha	1
2	Rolamento	1
3	Capa	1
4	Mola	2
5	Núcleo	1
6	Lona de Aderência	3

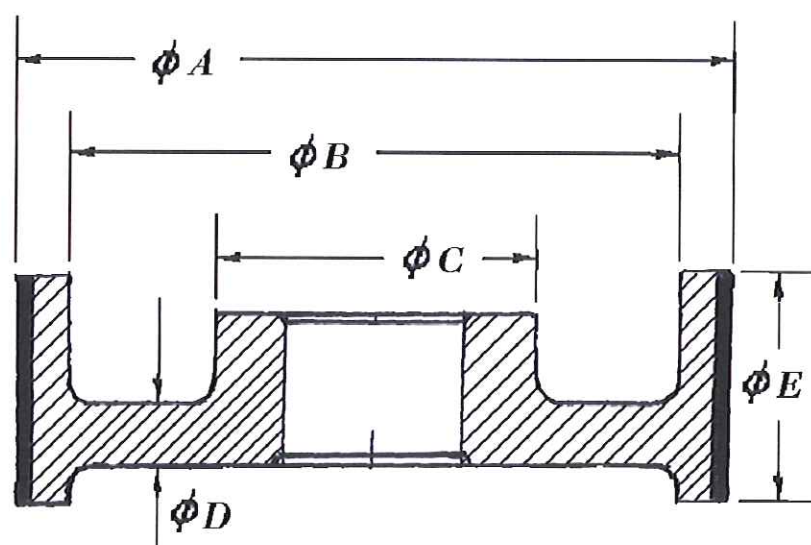
DESENHO TÉCNICO DAS PEÇAS - PINHÃO

Pinhão da embreagem pode ser:

Z = 22 dentes	Passo 'A'= 7,774
Z = 12 dentes	Passo 'A'= 1/2
Z = 13 dentes	Passo 'A'= 1/2
Z = 14 dentes	Passo 'A'= 1/2

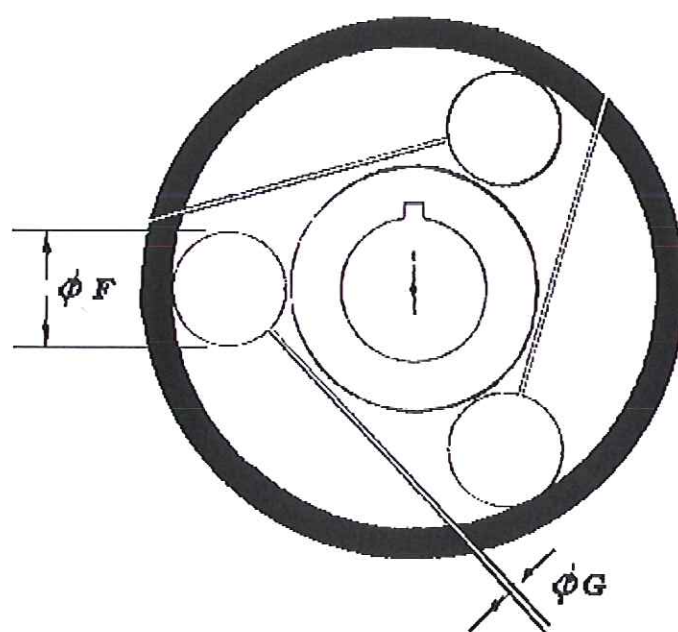


DESENHO TÉCNICO DAS PEÇAS – NÚCLEO / PATINS



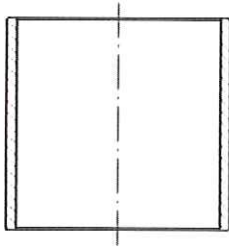
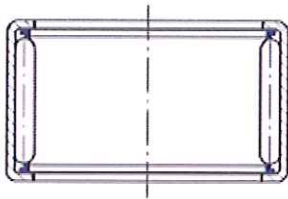
NÚCLEO E PATINS INTEGRADOS

MEDIDA	A = 99,0	mm
	B = 85,0	mm
	C = 45,0	mm
	D = 9,0	mm
	E = 30,0	mm
	F = 19,0	mm
	G = 2,0	mm

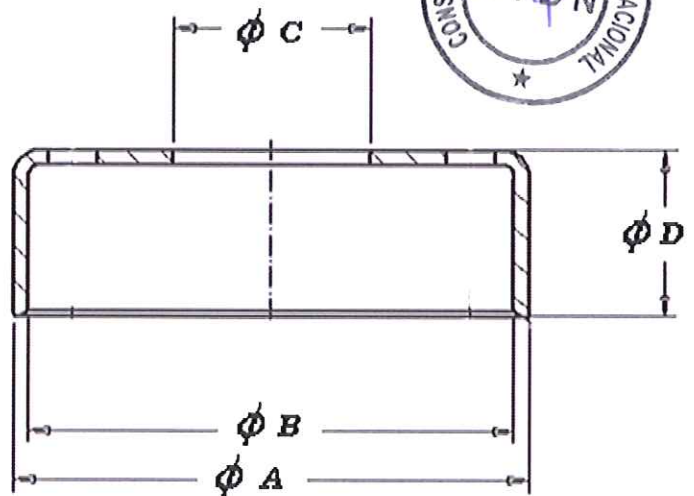
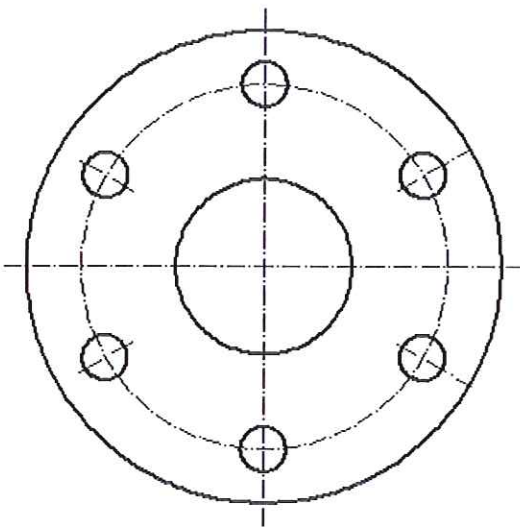


DESENHO TÉCNICO DAS PEÇAS

1- BUCHA DO ROLAMENTO 2- ROLAMENTO

*Bucha do rolamento**Rolamento**Capa 12 Dentes com 2 rolamentos*

DESENHO TÉCNICO DAS PEÇAS – TAMBOR

*TAMBOR*

MEDIDA	A = 105,0	mm
	B = 99,0	mm
	C = 39,7	mm
	D = 34,0	mm