



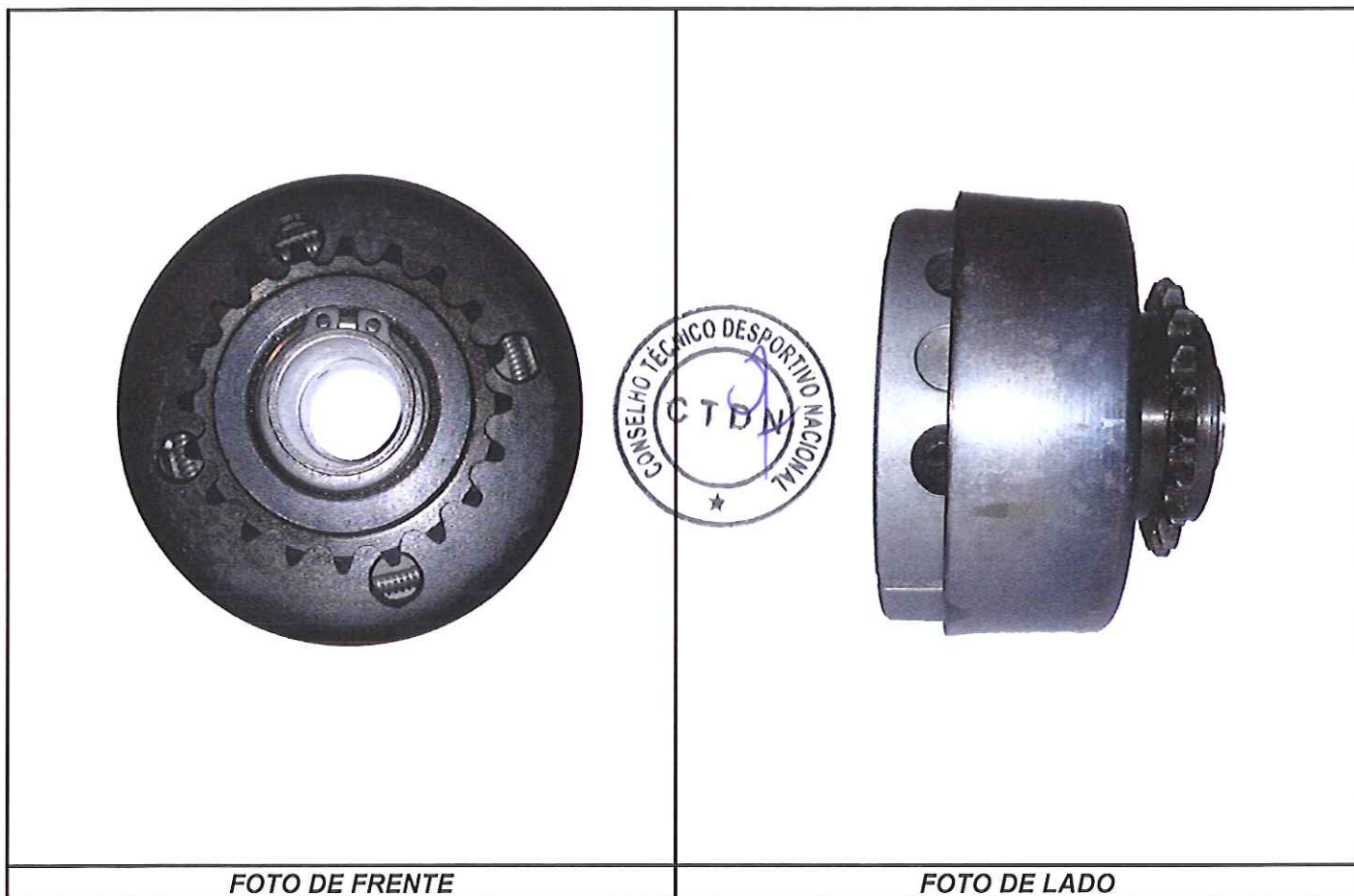
**CONFEDERAÇÃO BRASILEIRA
DE AUTOMOBILISMO - CBA**





EMBREAGEM

Fabricante: MRS MINI VEICULOS LTDA
Marca: POINT CAR
Modelo / Tipo: CADETE / JUNIOR
Número da Homologação CBA: CBA-07/EB/13
Validade da homologação: 3 ANOS + 1 DE CARÊNCIA
Número de páginas: 04

Essa ficha reproduz descrições, ilustração e dimensões da embreagem no momento de homologação p/ CBA. O fabricante poderá modificá-la, mas somente dentro dos limites fixados pelo regulamento da CBA em vigor. Somente a ficha de homologação poderá servir para identificar um produto homologado.



FHOEMB

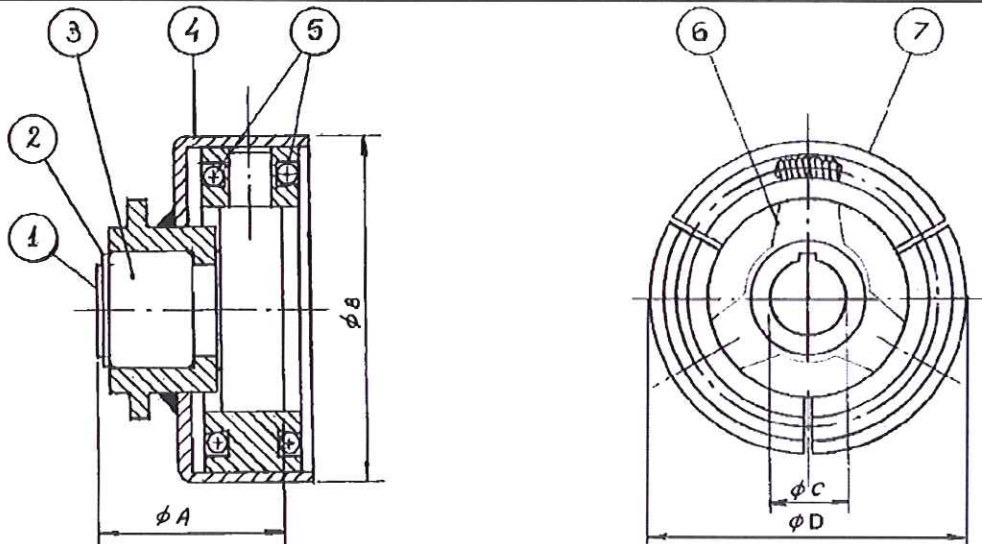
Carimbo e assinatura da CNK/CBA	Carimbo e assinatura do Fabricante
	

DESCRIÇÕES TÉCNICAS

PESO EM GR.: 786 gr

Ø EXTERIOR EM mm.: 83,0 mm

DESENHO TÉCNICO DAS PEÇAS - EMBREAGEM



MEDIDA A= 41,0 mm
 B= 83,0 mm
 C= 19,0 mm
 D= 77,0 mm

Obs.:

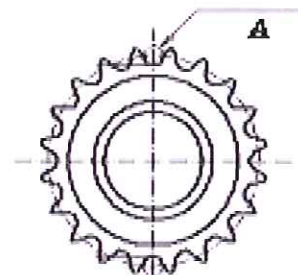
1 – Na ' D ' pode haver variação de +/- 0,5 mm

2 – Peso pode haver variação de +/- 30 gr

Posição	Denominação	Quantidade
1	Bucha	1
2	Anel de trava	□
3	Rolamento	1
4	Capa	1
5	Mola	2
6	Núcleo	1
7	patins	3

DESENHO TÉCNICO DAS PEÇAS - PINHÃO

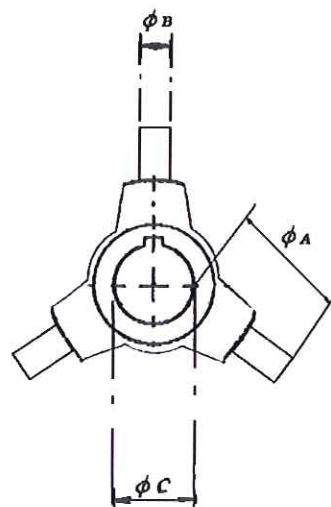
Pinhão da embreagem pode ser:
 Z = 20 dentes Passo 'A' = 7,774



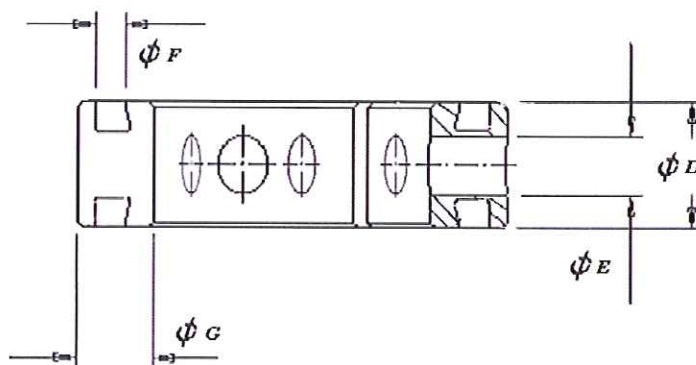
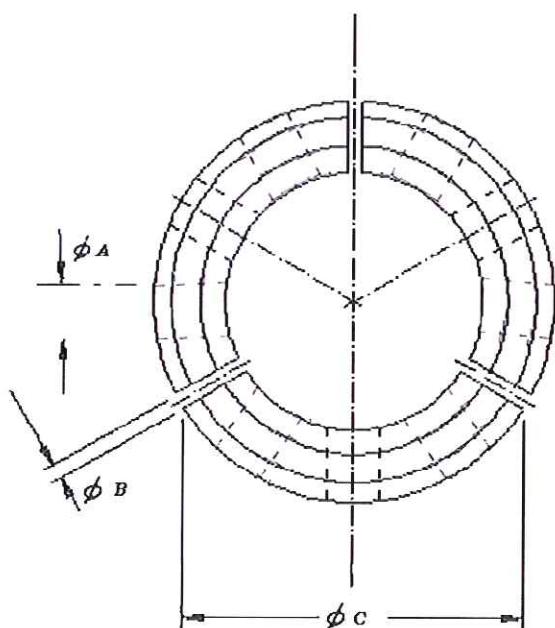
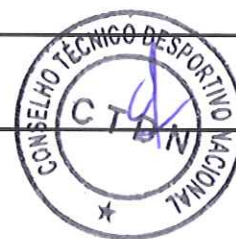
DESENHO TÉCNICO DAS PEÇAS – NÚCLEO

MEDIDA

A= 28,3 mm
 B= 10,3 mm
 C= 19,0 mm
 C= 20,0 mm



DESENHO TÉCNICO DAS PEÇAS – PASTILHA

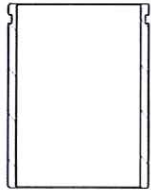


PATINS ALIVIADOS

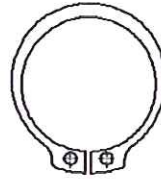
MEDIDA A = 10,3 mm
 B = 3,0 mm
 C = 64,5 mm
 D = 22,8 mm
 E = 10,5 mm
 F = 5,7 mm
 G = 13,7 mm

DESENHO TÉCNICO DAS PEÇAS

1- BUCHA DO ROLAMENTO 2- TRAVA BUCHA 3- MOLA DE TRAÇÃO 4- ROLAMENTO



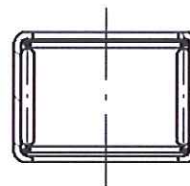
1 - BUCHA DO ROLAMENTO



2 - TRAVA BUCHA

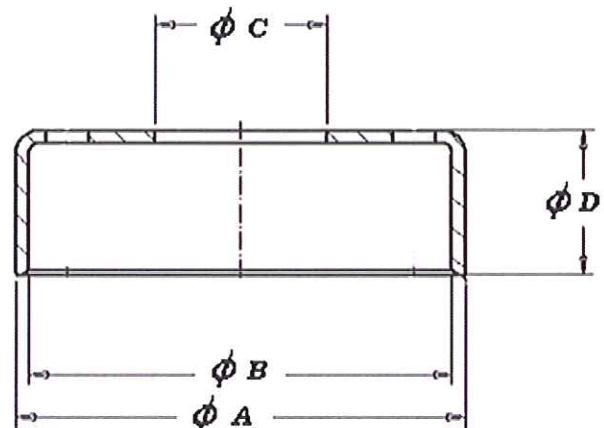
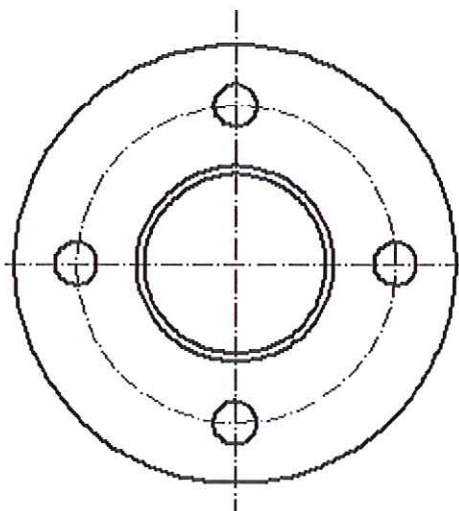


3 - MOLA DE TRAÇÃO



4 - ROLAMENTO

DESENHO TÉCNICO DAS PEÇAS – TAMBOR



TAMBOR

MEDIDA A = 83,0 mm
 B = 78,0 mm
 C = 32,0 mm
 D = 28,0 mm