

# FICHA DE HOMOLOGAÇÃO

Homologação N°

005/EM/2021



**CONFEDERAÇÃO BRASILEIRA  
DE AUTOMOBILISMO - CBA**



## EMBREAGEM

Fabricante: MRS MINI VEÍCULOS LTDA

Marca: POINT CAR

Modelo / Tipo: CADETE/JUNIOR

Categoria: CADETE

Validade da homologação: 31/12/2021

Número de páginas: 04 (quatro)

Essa ficha reproduz descrições, ilustração e dimensões da embreagem no momento de homologação p/ CBA. O fabricante não poderá modificá-la. Somente a ficha de homologação poderá servir para identificar um produto homologado.



FOTO DE FRENTE



FOTO DE LADO

Carimbo e assinatura da CNK/CBA



Carimbo e assinatura do Fabricante

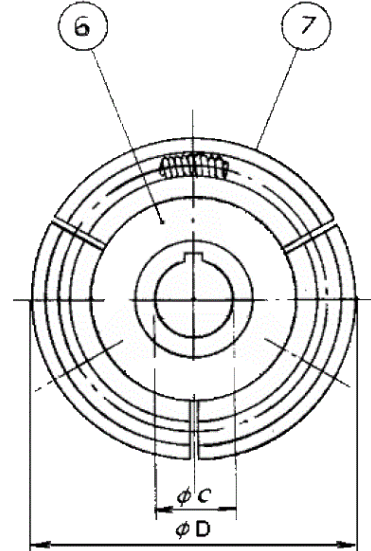
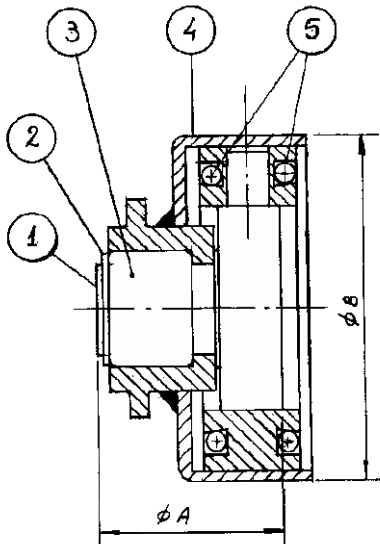
MRS MINI VEÍCULOS LTDA.

## DESCRIÇÕES TÉCNICAS

PESO: 930 gr.

Ø EXTERIOR: 83,0 mm

## DESENHO TÉCNICO DAS PEÇAS - EMBREAGEM



MEDIDA            A= 41,0 mm  
                       B= 83,0 mm  
                       C= 19,0 mm  
                       D= 77,0 mm

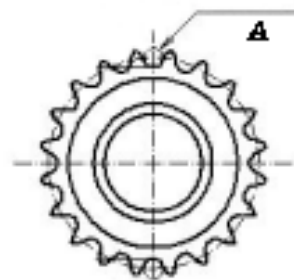
Posição	Denominação	Quantidade
1	Bucha	1
2	Anel de trava	1
3	Rolamento	1
4	Capa	1
5	Mola	2
6	Núcleo	1
7	patins	3

Obs.:

1 - Na 'D' pode haver variação de +/- 0,5 mm  
 2 - Peso pode haver variação de +/- 30 gr

## DESENHO TÉCNICO DAS PEÇAS - PINHÃO

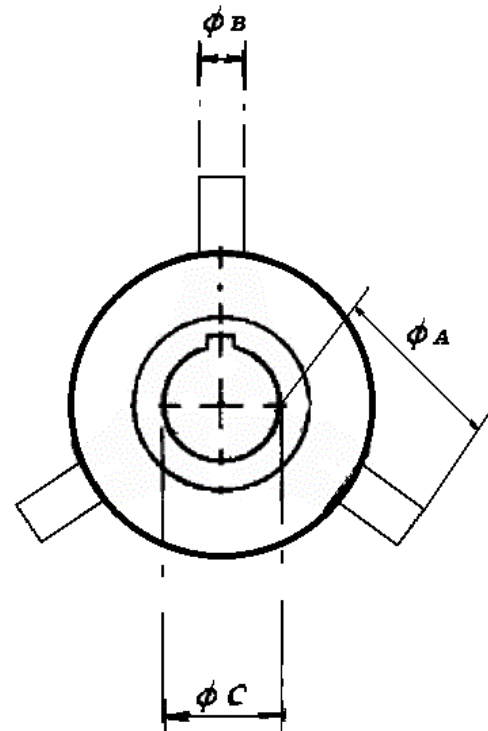
Pinhão da embreagem pode ser:  
 Z = 20 dentes    Passo 'A' = 7,774



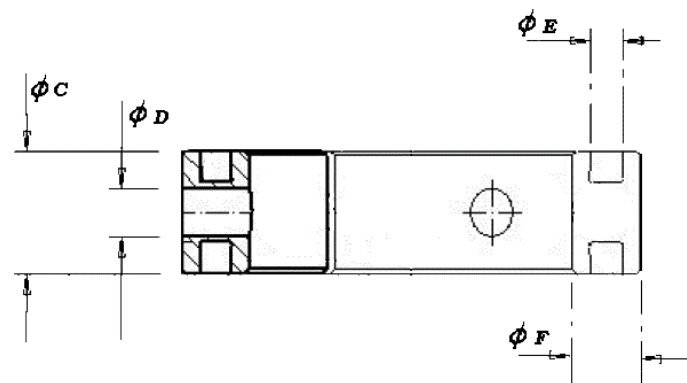
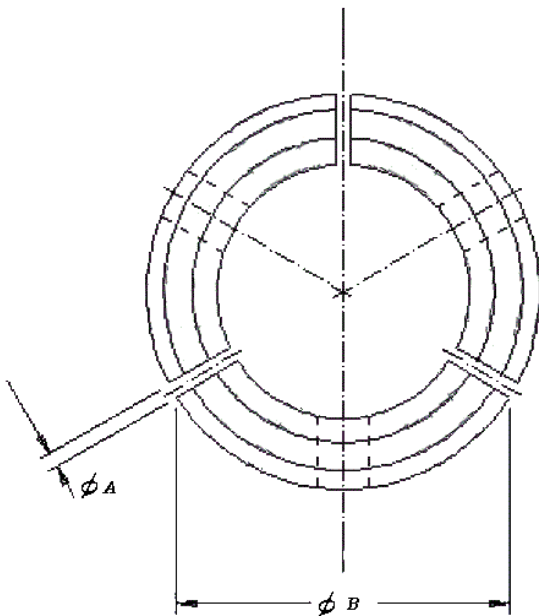
## DESENHO TÉCNICO DAS PEÇAS – NÚCLEO

MEDIDA

A= 28,3 mm  
 B= 10,3 mm  
 C= 19,0 mm  
 C= 20,0 mm



## DESENHO TÉCNICO DAS PEÇAS – PATINS

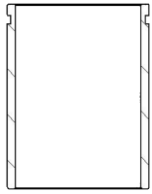
**PATINS CADETE**

MEDIDA A = 3,0 mm  
 B = 64,5 mm  
 C = 22,8 mm  
 D = 10,5 mm  
 E = 5,7 mm  
 F = 13,7 mm

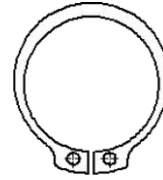


## DESENHO TÉCNICO DAS PEÇAS

1- BUCHA DO ROLAMENTO 2- MOLA DE TRAÇÃO 3- ROLAMENTO



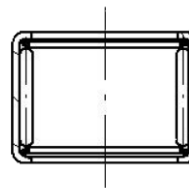
1 - BUCHA DO ROLAMENTO



2 - TRAVA BUCHA

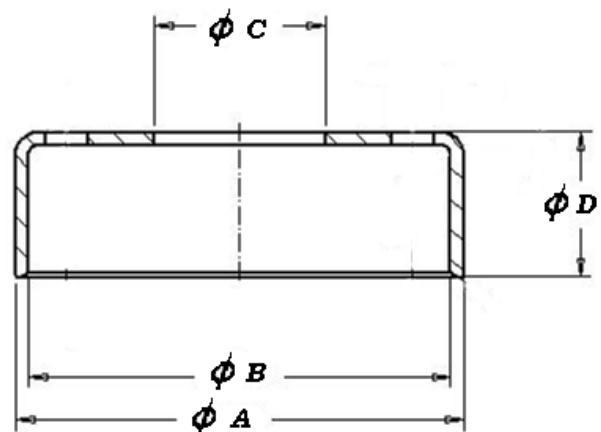
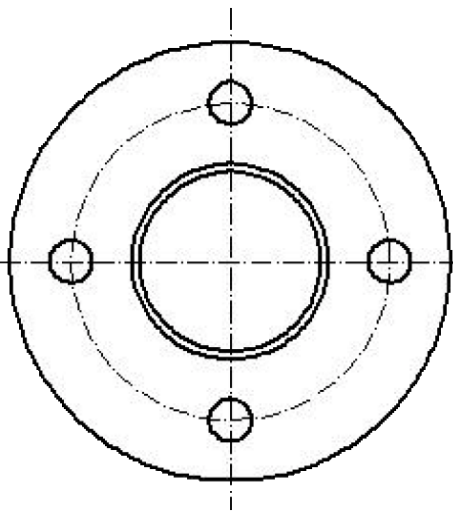


3 - MOLA DE TRAÇÃO



4 - ROLAMENTO

## DESENHO TÉCNICO DAS PEÇAS - TAMBOR



TAMBOR

MEDIDA A = 83,0 mm  
 B = 78,0 mm  
 C = 32,0 mm  
 D = 28,0 mm

