

# FICHA DE HOMOLOGAÇÃO

Homologação N°

003/EM/2021



**CONFEDERAÇÃO BRASILEIRA  
DE AUTOMOBILISMO - CBA**



## EMBREAGEM

Fabricante: MRS MINI VEÍCULOS LTDA

Marca: POINT CAR

Modelo / Tipo: F4/JB2G

Categoria: F4

Validade da homologação: 31/12/2021

Número de páginas: 05 (cinco)

Essa ficha reproduz descrições, ilustração e dimensões da embreagem no momento de homologação p/ CBA. O fabricante não poderá modificá-la. Somente a ficha de homologação poderá servir para identificar um produto homologado.



FOTO DE FRENTE



FOTO DE LADO

Carimbo e assinatura da CNK/CBA



Carimbo e assinatura do Fabricante

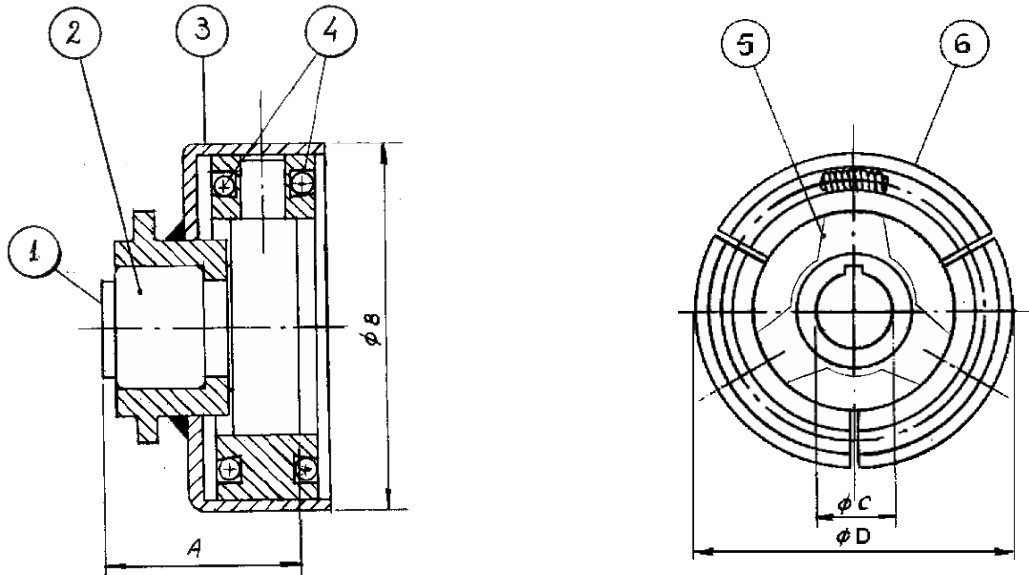
MRS MINI VEÍCULOS LTDA.

## DESCRIÇÕES TÉCNICAS

PESO: 1.350 gr.

Ø EXTERIOR: 105 mm

## DESENHO TÉCNICO DAS PEÇAS - EMBREAGEM



MEDIDA      A= 45    mm  
                   B=105   mm  
                   C=25,4   mm  
                   D=99    mm

Obs.:

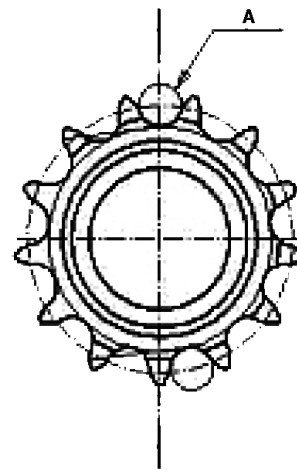
- 1 – Na 'D' pode haver variação de +/- 0,5 mm  
 2 – Peso pode haver variação de +/- 50 gr

Posição	Denominação	Quantidade
1	Bucha	1
2	Rolamento	1
3	Capa	1
4	Mola	2
5	Núcleo	1
6	Patins	3

## DESENHO TÉCNICO DAS PEÇAS - PINHÃO



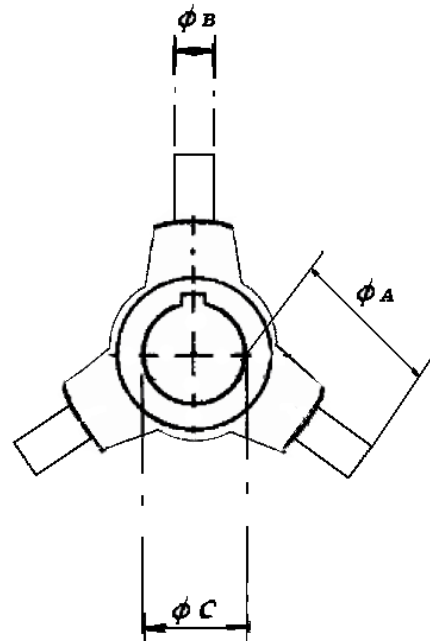
Pinhão da embreagem pode ser:  
 Z = 22 dentes    Passo 'A'= 7,774  
 Z = 12 dentes    Passo 'A'= 1/2  
 Z = 13 dentes    Passo 'A'= 1/2  
 Z = 14 dentes    Passo 'A'= 1/2



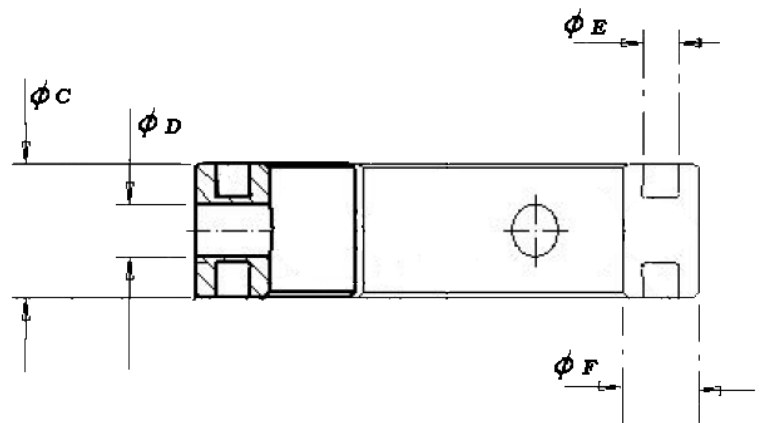
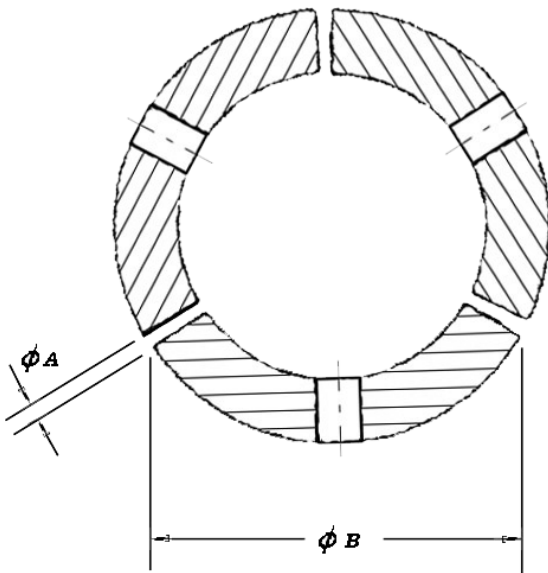
DESENHO TÉCNICO DAS PEÇAS – NÚCLEO

MEDIDA

A= 33,0 mm  
B= 10,3 mm  
C= 25,4 mm



DESENHO TÉCNICO DAS PEÇAS – PATINS

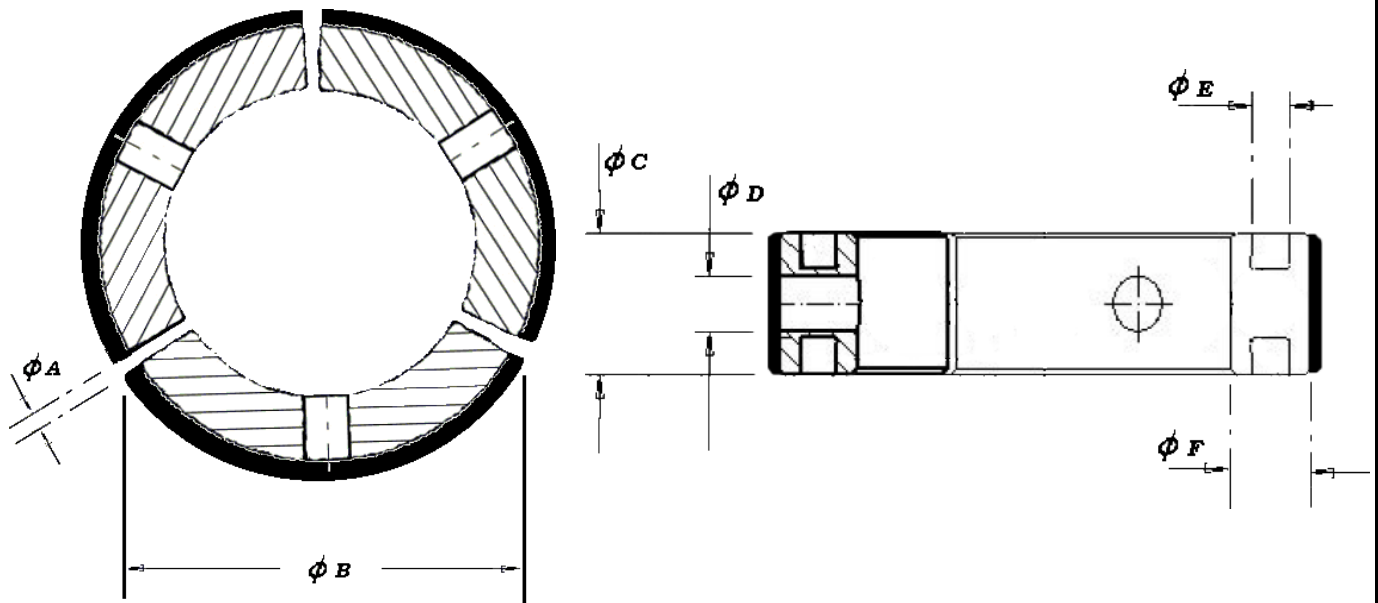


**PATINS PESADOS**

MEDIDA A = 0,25 mm  
B = 84,1 mm  
C = 26,4 mm  
D = 10,5 mm  
E = 7,0 mm  
F = 15,0 mm



## DESENHO TÉCNICO DAS PEÇAS – PATINS



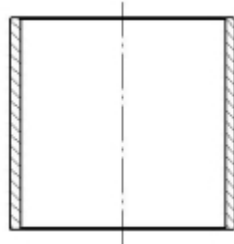
**PATINS LONA** de aderência

MEDIDA	A = 0,25	mm
	B = 84,1	mm
	C = 30,0	mm
	D = 10,5	mm
	E = 7,0	mm
	F = 15,0	mm

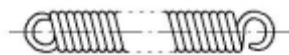


## DESENHO TÉCNICO DAS PEÇAS

1- BUCHA DO ROLAMENTO 2- MOLLA DE TRAÇÃO 3- ROLAMENTO



**Bucha do rolamento**



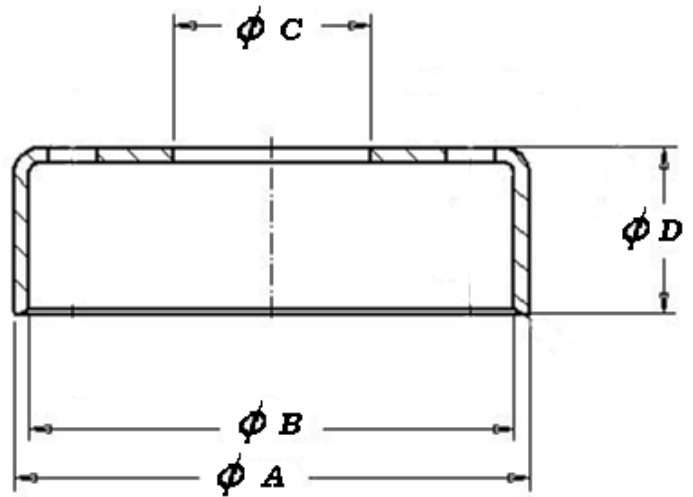
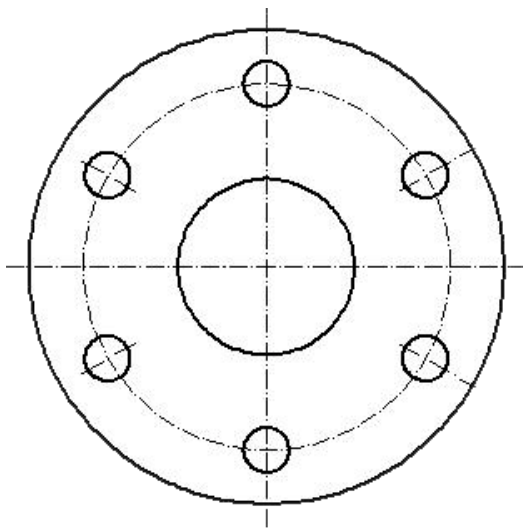
**Molla de Retorno Patins**



**Rolamento**

**Capa 12 Dentes com 2 rolamentos**

## DESENHO TÉCNICO DAS PEÇAS – TAMBOR

**TAMBOR**

MEDIDA    A = 105,0    mm  
              B = 99,0    mm  
              C = 39,7    mm  
              D = 32,0    mm

