

FICHA DE HOMOLOGAÇÃO



**CONFEDERAÇÃO BRASILEIRA
DE AUTOMOBILISMO - CBA**



SILENCIADOR DE ADMISSÃO (INLET SILENCER)

Fabricante: Aramar Indústria e Comércio Ltda (TECHSPEED) / KG-Giacoletto Pieriugi

Marca: KG- TECHSPEED

Modelo / Tipo: APE 1 (30mm) – APE 2 (23 mm)

Número Homologação CBA:52/SA/13

Validade da homologação: 3 ANOS + 1 DE CARÊNCIA

Número de páginas: 02 (duas)

Essa ficha reproduz descrições, ilustrações e dimensões do silenciador de admissão no momento de homologação pela CBA. Somente a ficha de homologação poderá servir para identificar um produto homologado.



Foto do Silenciador de Admissão

FHOSA

Carimbo e assinatura da CBA

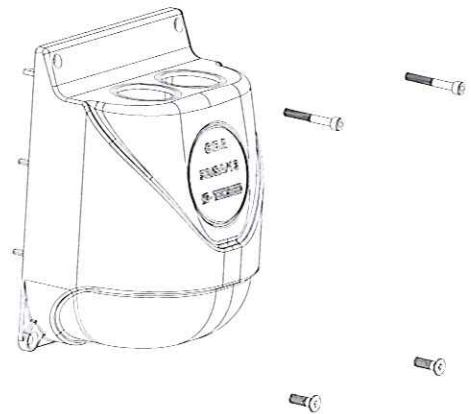
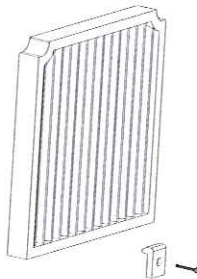
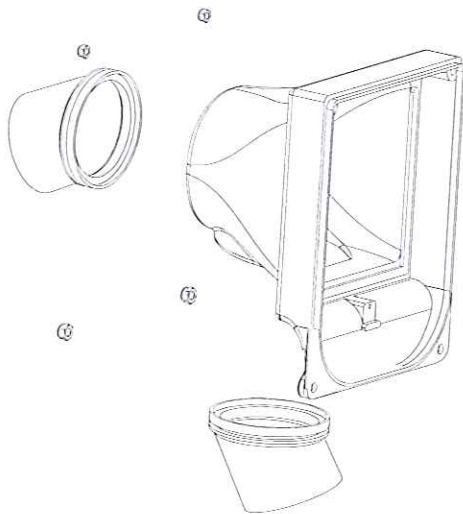
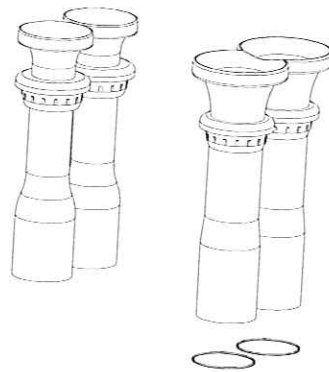
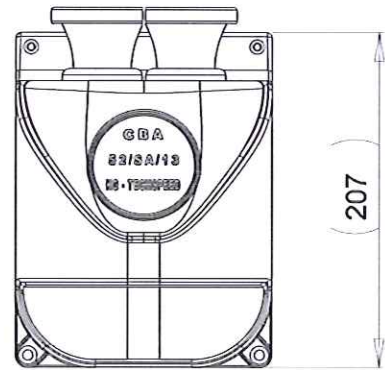
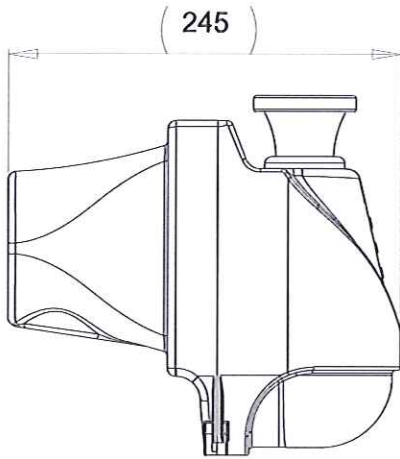
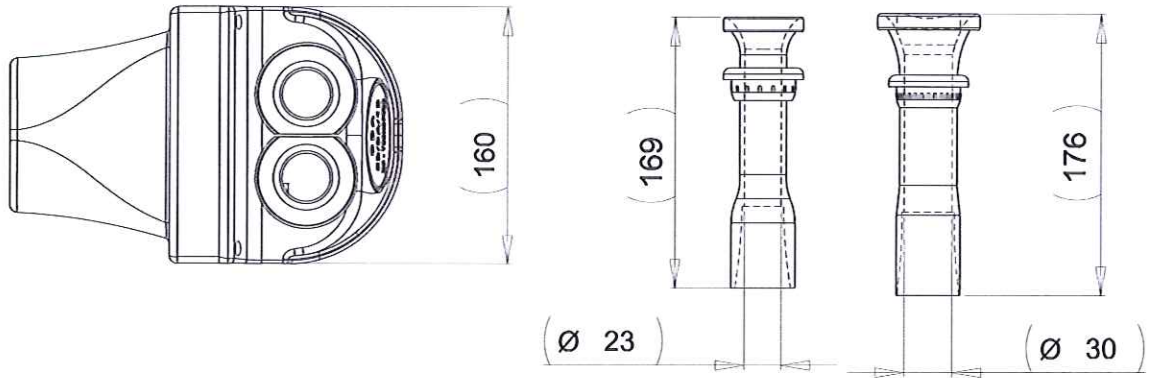


Handwritten signature in blue ink

Carimbo e assinatura do Fabricante



DESENHO TÉCNICO DO SILENCIADOR DE ADMISSÃO
 Citar as medidas e ângulos de todas as partes, inclusive dos tubos internos.



[Handwritten signature]