

FICHA DE HOMOLOGAÇÃO

Homologação N°

001/IS/2021



**CONFEDERAÇÃO BRASILEIRA
DE AUTOMOBILISMO - CBA**



SILENCIADOR DE ADMISSÃO (INLET SILENCER)

Fabricante: RBC Preparações de Motores Ltda

Marca: RBC

Modelo / Tipo: R3

Categoria: 125 / 175cc

Validade da homologação: 31/12/2021

Número de páginas: 02 (duas)

Essa ficha reproduz descrições, ilustrações e dimensões do silenciador no momento da homologação pela CBA. O fabricante poderá não modificá-la. Somente a ficha de homologação poderá servir para identificar um produto homologado.

FOTO DO SILENCIADOR DE ADMISSÃO



Carimbo e assinatura da CBA

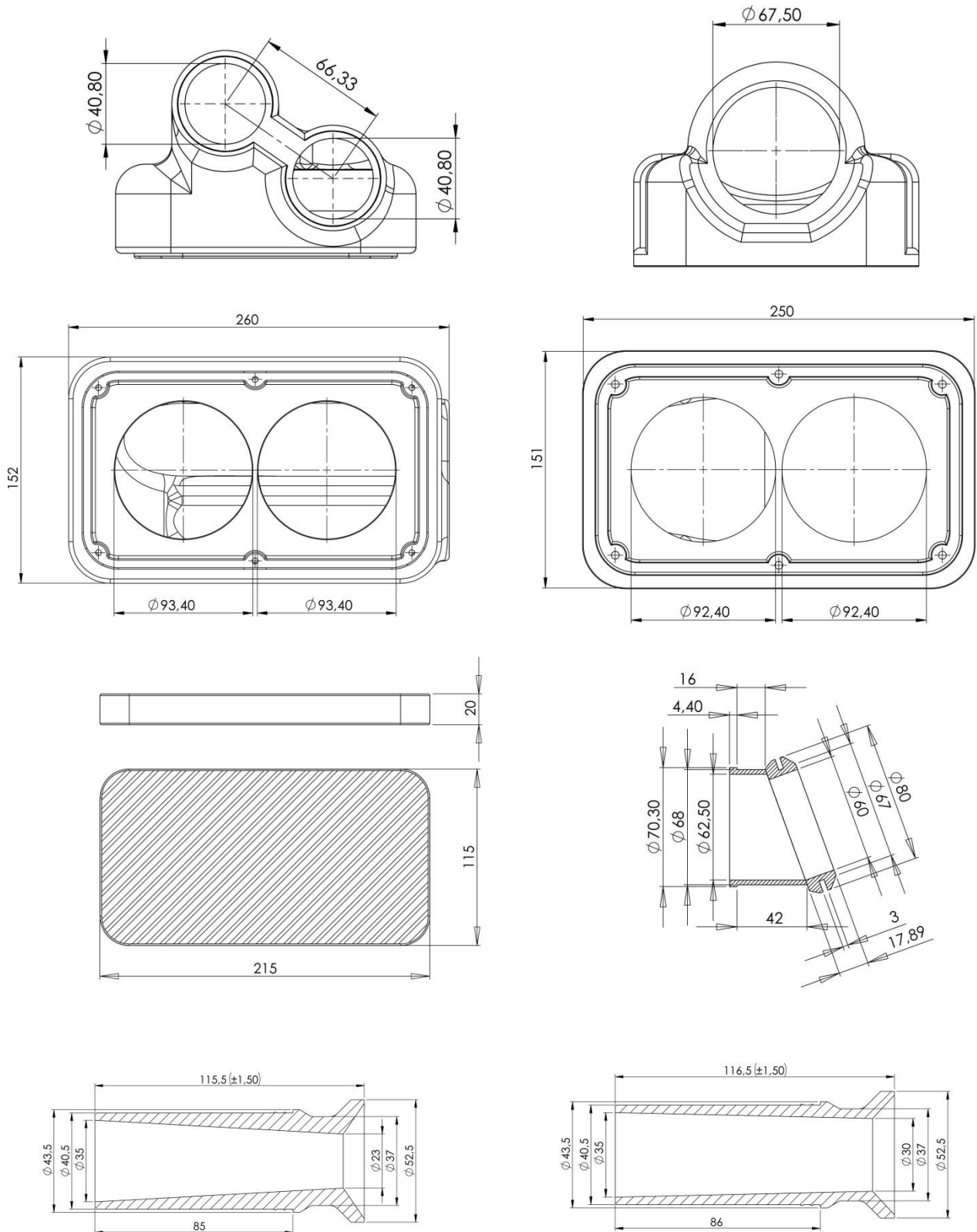


Carimbo e assinatura do Fabricante

RBC Preparações de Motores

DESENHO TÉCNICO DO SILENCIADOR DE ADMISSÃO

Citar as medidas e ângulos de todas as partes, inclusive dos tubos internos.



Inserir a nova Marca BRKart CBA – HOMOLOGADO na peça.

