

FICHA DE HOMOLOGAÇÃO

Homologação N°

CBA-01/SA/13



**CONFEDERAÇÃO BRASILEIRA
DE AUTOMOBILISMO - CBA**



SILENCIADOR DE ADMISSÃO (INLET SILENCER)

Fabricante: RBC Preparações de Motores Ltda

Marca: RBC

Modelo / Tipo: R2

Número Homologação CBA: CBA-01/SA/13

Validade da homologação: 3 Anos + 1 de Carência

Número de páginas: 02 (duas)

Essa ficha reproduz descrições, ilustrações e dimensões do silenciador de admissão no momento de homologação pela CBA. Somente a ficha de homologação poderá servir para identificar um produto homologado.

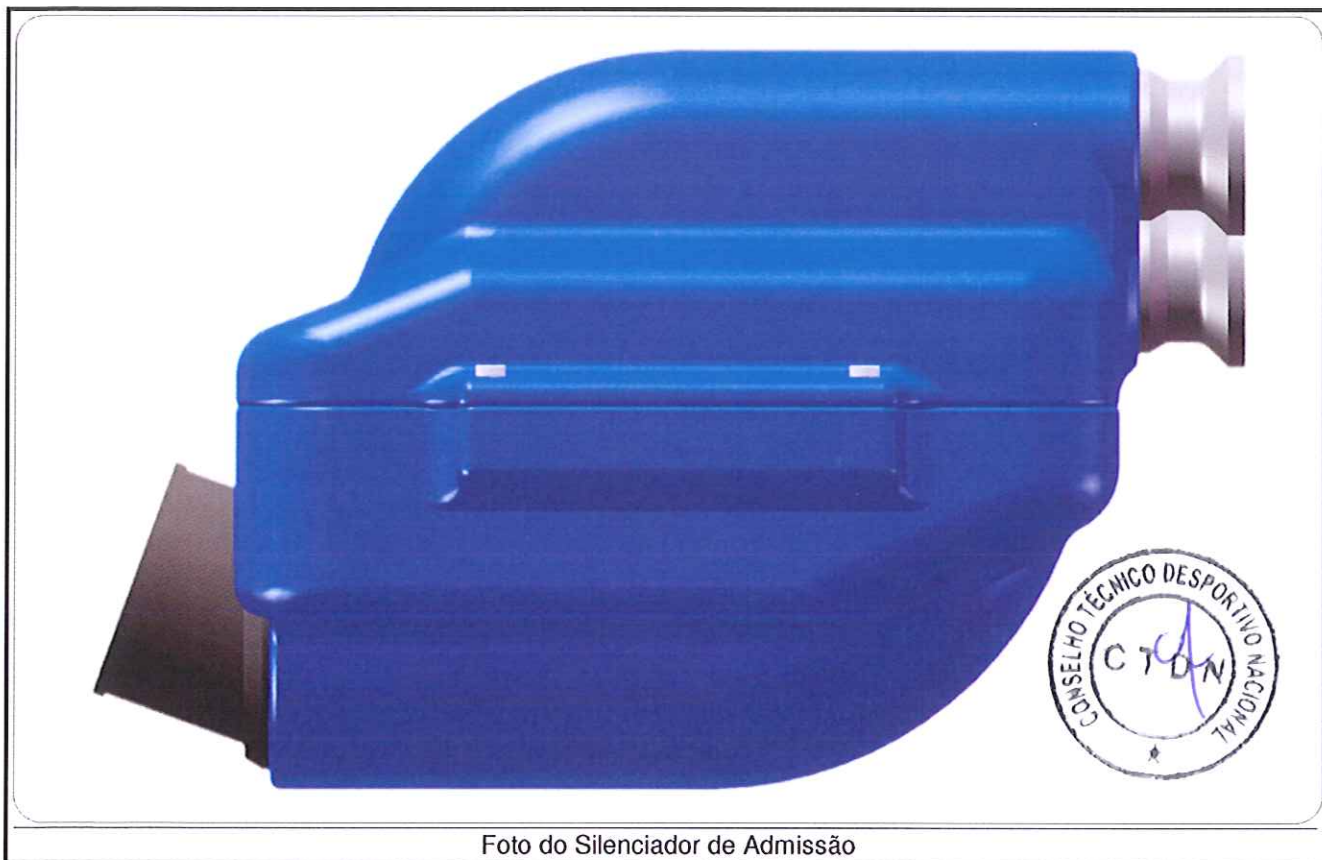


Foto do Silenciador de Admissão

FHOSA

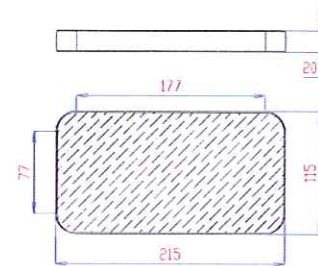
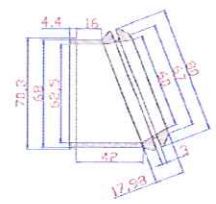
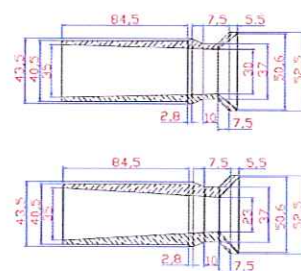
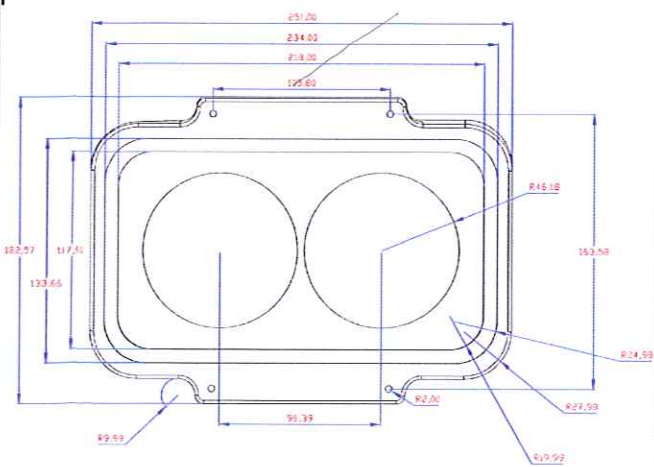
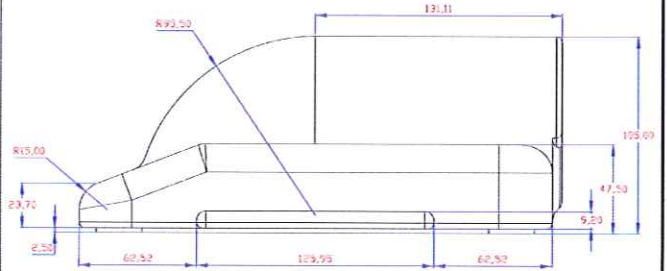
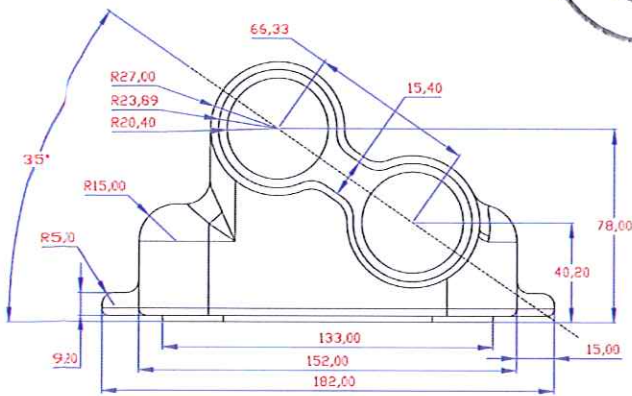
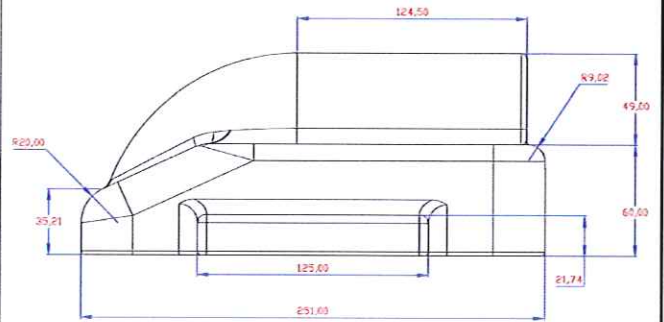
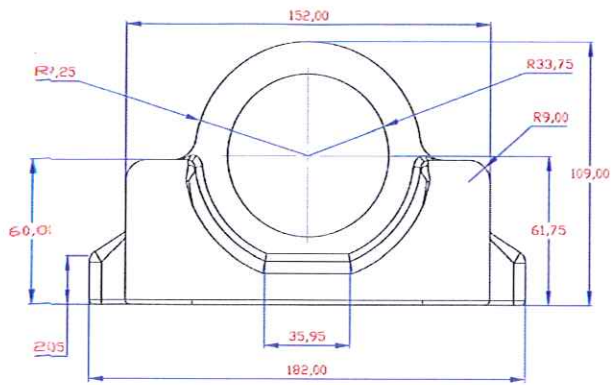
Carimbo e assinatura da CBA



Carimbo e assinatura do Fabricante

RBC - PREPARAÇÃO DE MOTORES LTDA

DESENHO TÉCNICO DO SILENCIADOR DE ADMISSÃO
 Citar as medidas e ângulos de todas as partes, inclusive dos tubos internos.



Handwritten signature or initials.