

## FICHA DE HOMOLOGAÇÃO



**CONFEDERAÇÃO BRASILEIRA  
DE AUTOMOBILISMO - CBA**



## SILENCIADOR DE ADMISSÃO (INLET SILENCER)

Fabricante: MEGAKART IND. E COM. LTDA

Marca: MEGA KART

Modelo / Tipo: F3

Número Homologação CBA: CBA- 12/SA/13

Validade da homologação: 3 ANOS + 1 de Carência

Número de páginas: 02 (duas)

Essa ficha reproduz descrições, ilustrações e dimensões do silenciador de admissão no momento de homologação pela CBA. Somente a ficha de homologação poderá servir para identificar um produto homologado.



Foto do Silenciador de Admissão

HOSA

Carimbo e assinatura da CBA

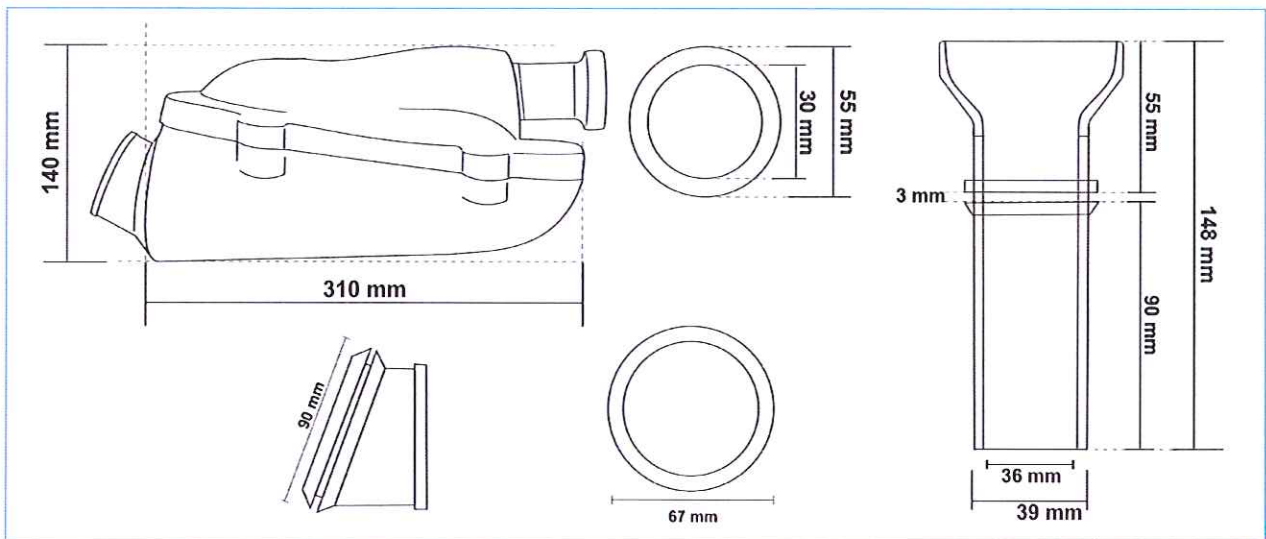
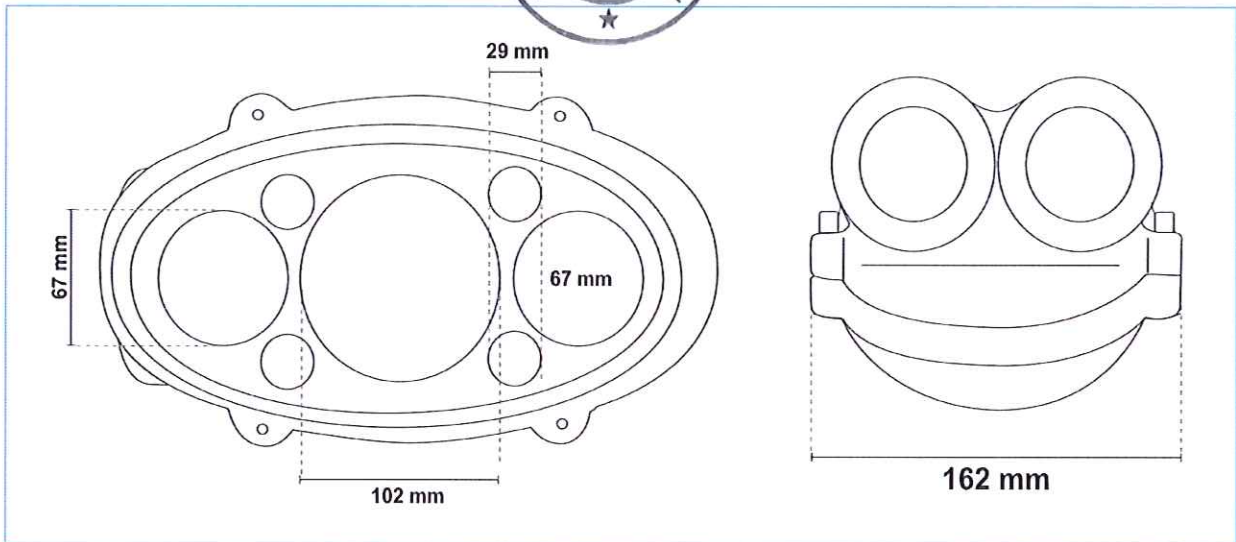
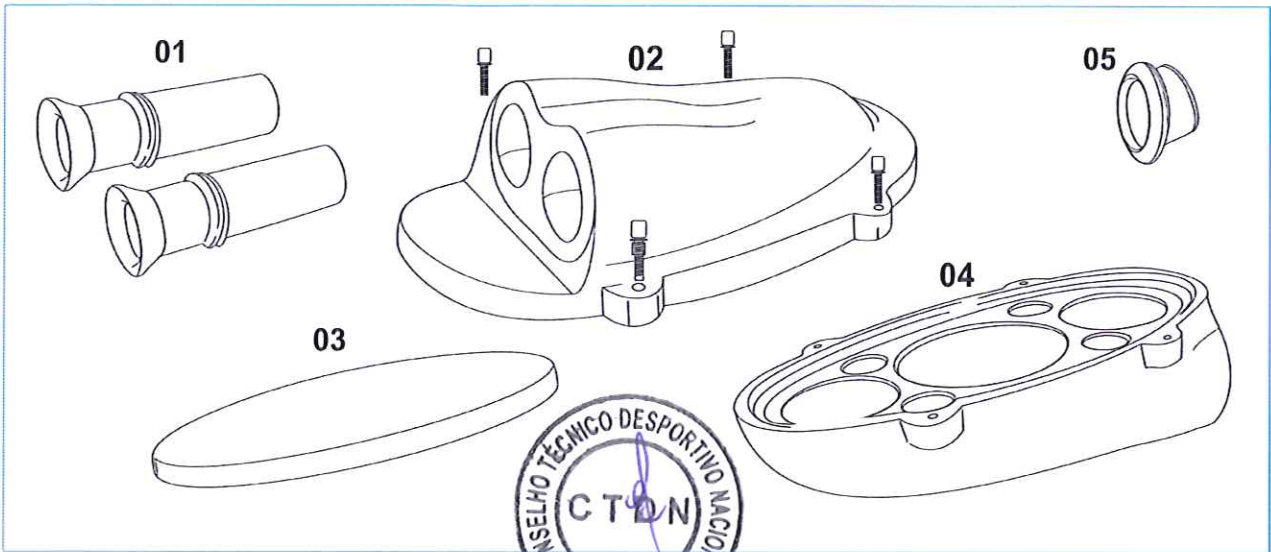


*Christina Rosa*  
07/13

Carimbo e assinatura do Fabricante

*[Handwritten signature]*

**DESENHO TÉCNICO DO SILENCIADOR DE ADMISSÃO**  
 Citar as medidas e ângulos de todas as partes, inclusive dos tubos internos.



OBS: ACABAMENTO DOS RESPIROS, PRETO E CROMADO.