

FICHA DE HOMOLOGAÇÃO

PNEU

Fabricante	Pereira e Martins
Marca	Speed
Modelo	Slick – 10x4.60 - 5 SP1
Categoria	Grupo 1-2
Validade da homologação	3 anos
Número de páginas	4

Esta ficha de homologação reproduz descrições, ilustrações e dimensões do pneu no momento da homologação pela CBA. O fabricante do pneu pode modificá-lo, mas apenas dentro dos limites apresentados pelos regulamentos da CIK-FIA e da CBA em vigor. Somente a ficha de homologação poderá servir para identificar um produto homologado.

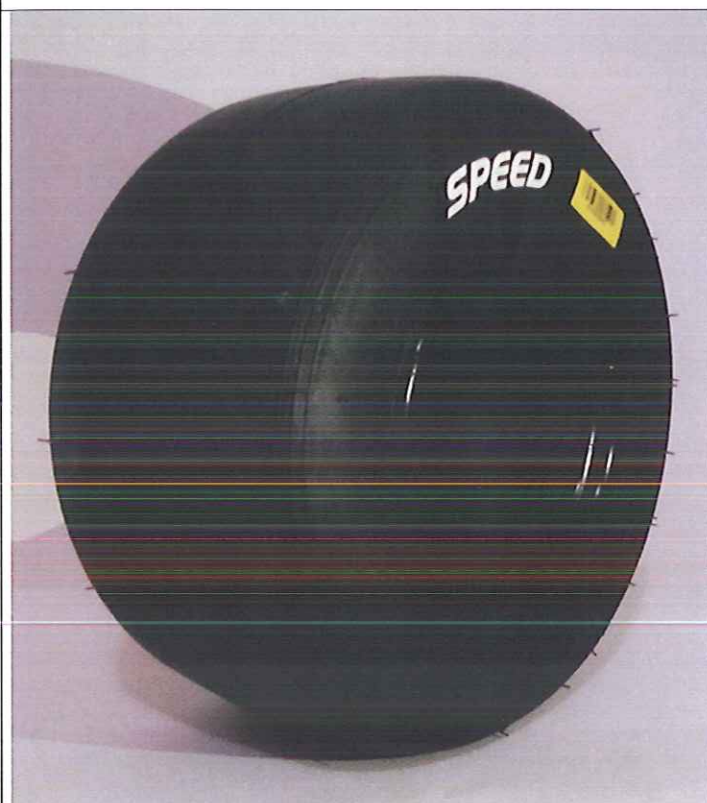
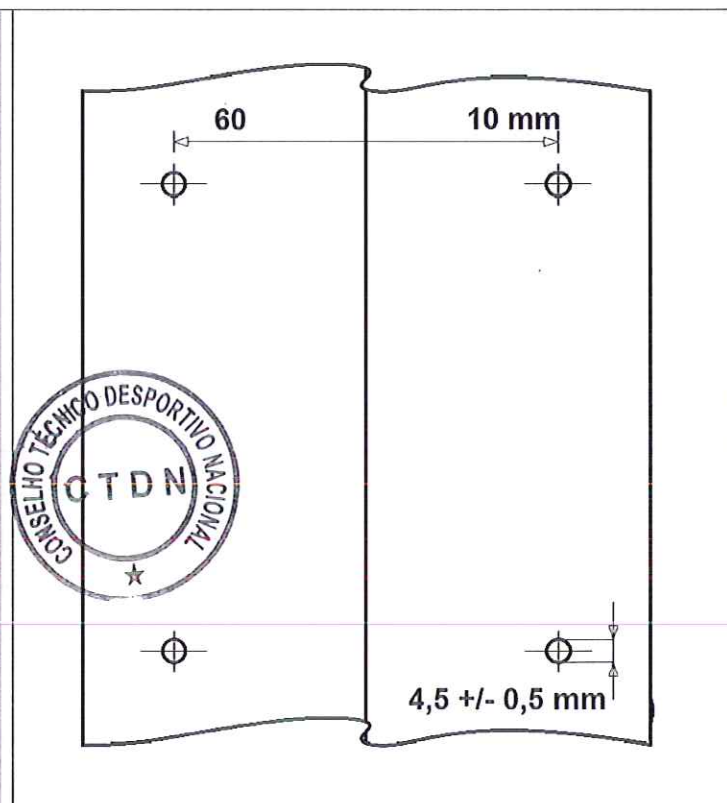


FOTO DO PNEU MONTADO NA RODA



DESENHO DA BANDA DE RODAGEM

ASSINATURA E CARIMBO DO FABRICANTE


Pereira & Martins Ind e Com Ltda
Jucinei Pereira
Diretor

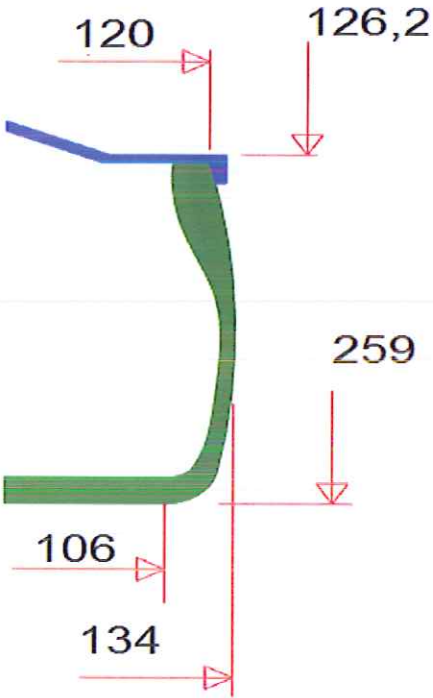
ASSINATURA E CARIMBO DA CBA



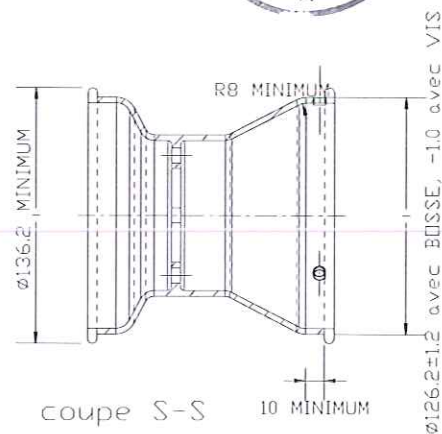
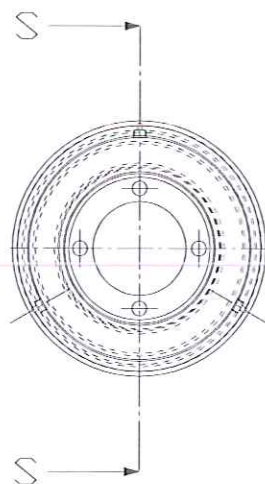
CONFEDERAÇÃO
BRASILEIRA DE
AUTOMOBILISMO


Pt	Descrições	Valores		Tolerâncias	
1	Dimensões	10 x 4.60 - 5		-	
2	Designação da mistura	SP1		-	
3	Pressão de serviço	0,9 bar		+/- 0,3 bar	
4	Pressão máxima de inflação	4 bar		Max	
5	Capacidade máxima de carga	85 kg		Max	
6	Velocidade máxima	190 km/h		Max	
7	Rigidez lateral e vertical (sob carga de 40 kg)	L 1 mm V 8 mm	+/- 1 +/- 2		
8	Rigidez lateral e vertical para SK e ICE (sob carga de 50 kg)	_____		+/- 1 +/- 2	
9	Profundidade da banda	4,1 mm		+/- 0,5 mm	
10	Peso	1.200		+/- 10 %	
11	Número de camadas	2		-	
12	Espessura da banda de rodagem	4,3		+/- 1,0 mm	
13	Número de indicadores de desgaste da banda	12		-	
14	Material da carcaça	Poliéster		-	
15	Ângulo de tela da lona do pneu	31,5°		+/- 3°	
16	Tipo de fio da lona (Selo ISO)	1440		-	
17	Pneu sem câmara	Sim		-	
18	Rigidez superficial da banda de rodagem (ISO 48/94 – 2 exemplares de 2mm de espessura)	42		+/- 5 DIDC - IRHD	
19	Deformação tênsil em tração (ISO 37:2005 – exemplar tipo 3)	Em 100%	At 300%	Em 100%	At 300%
		1,1	5,0	+/- 0.5 MPa	+/- 0.8 MPa
20	Classificação (selo ISO 37:2005 – 300%)	PRIME (Medium)			



B	DESENHO EM SEÇÃO TRANSVERSAL E MEDIDAS DO PNEU MONTADO NA RODA	
	Tolerâncias	
	Ø126,2 mm	+0 – 1 mm
	Ø259 mm	+/- 10 mm
	120 mm	+/- 5 mm
	106 mm	+/- 10 mm
	134 mm	+/- 10 mm
OBSERVAÇÕES		

Junção 5" padronizada



C	FOTOS E INSCRIÇÕES	Apenas inscrições que não mudarão durante a produção serão mencionadas abaixo		
Fotos do lado de fora do pneu		Inscrições no lado de fora do pneu		
		Texto	Altura	Traçado
		SPEED (Printed)		
		KART	13	3,3
		10 x 4.60 - 5	8	2,2
		MAX INFLATION	3	1,2
		PRESSURE 4 BAR		
Foto do lado de dentro do pneu		Inscrições no lado de dentro do pneu		
		Texto	Altura	Traçado
		SPEED	16	4,3
		10 x 4.60 - 5	8	2,2
		SP1	11,2	2,8
		CIK F/Z PRIME	6,5	1,3
		MADE IN BRAZIL	3	1,2
		FOR RACING PURPOSE ONLY	3	1,2
TUBELESS	3	1,2		
		