

FICHE D'HOMOLOGATION HOMOLOGATION FORM



COMMISSION INTERNATIONALE DE KARTING - FIA



PNEUMATIQUE / TYRE

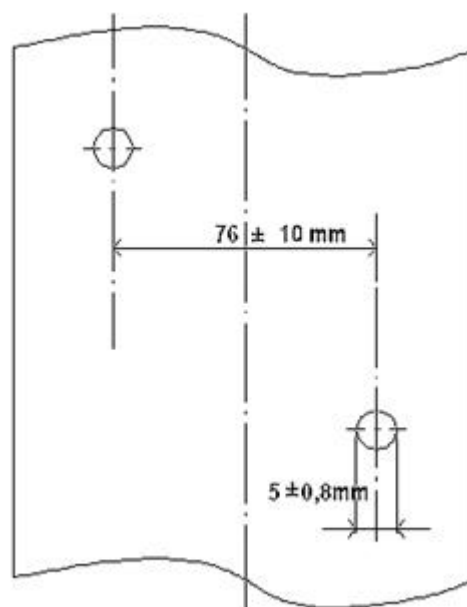
Manufacturier	<i>Tyre Manufacturer</i>	MG INDÚSTRIA E COMÉRCIO S/A
Marque	<i>Make</i>	MG
Modèle	<i>Model</i>	FZ 10 x 4.60 – 5 / Slick
Catégorie	<i>Category</i>	Group 1&2
Durée de l'homologation	<i>Validity of the homologation</i>	3 ans / 3 years
Nombre de pages	<i>Number of pages</i>	4
Nombre de pages annexes	<i>Number of appended pages</i>	0

La présente Fiche d'Homologation reproduit descriptions, illustrations et dimensions du pneumatique au moment de l'homologation CIK-FIA. Le Manufacturier a la possibilité de les modifier seulement dans les limites fixées par le règlement CIK-FIA en vigueur.





This Homologation Form reproduces descriptions, illustrations and dimensions of the tyre at the time of the CIK-FIA homologation. The Tyre Manufacturer may modify them, but only within the limits laid down by the CIK-FIA regulations in force.



PHOTO DU PNEU MONTÉ SUR LA JANTE
PHOTO OF THE TYRE FITTED TO THE RIM



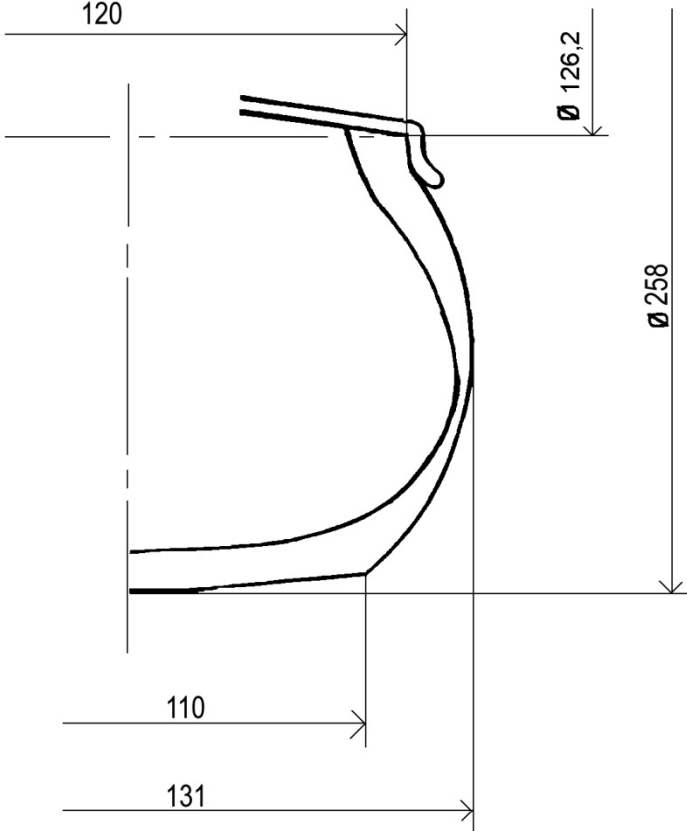
DESSIN DE LA BANDE DE ROULEMENT
TREAD DESIGN DRAWING

Signature et tampon de l'ASN	Signature et tampon de la CIK-FIA
<i>Signature and stamp of the ASN</i>	<i>Signature and stamp of the CIK-FIA</i>
 	 

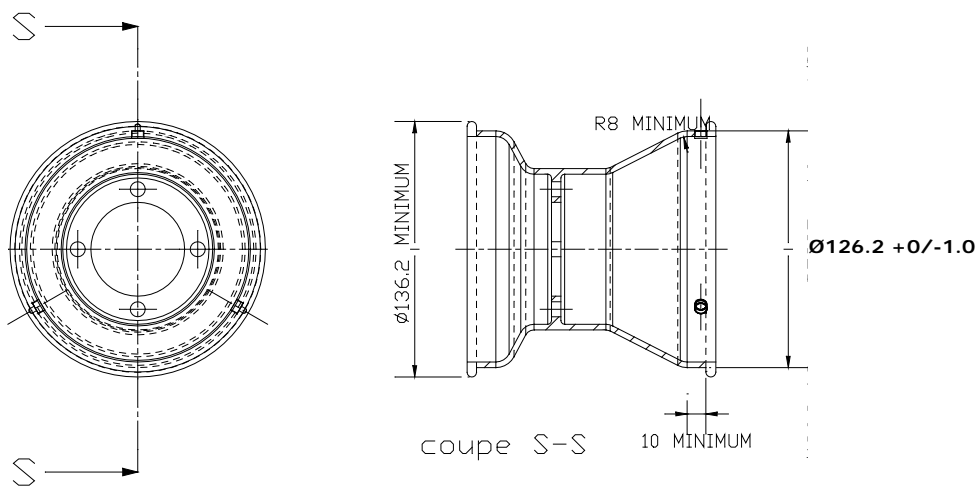




DESCRIPTIONS TECHNIQUES			TECHNICAL DESCRIPTIONS			
Sous une température de 23°C +/- 2°C, avec une humidité de 50% +/-5%			At a temperature of 23°C +/- 2°C and with a humidity of 50% +/-5%			
Pt	Descriptions	Descriptions	Valeurs		Tolérances	
1	Dimensions	Dimensions	10 x 4.60 - 5		-	
2	Désignation du mélange	Tread compound designation	FZ		-	
3	Pression de service	Service pressure	0,85 bar		+/- 0,3 bar	
4	Pression de gonflage maximum	Maximum inflation pressure	4 bar		Max	
5	Capacité de charge maximum	Maximum load capacity	80 Kg		Max	
6	Vitesse maximale	Maximum speed	200 Km/h		Max	
7	Rigidité latérale et verticale (sous charge de 40 kg)	Lateral and vertical stiffness (under 40 kg load)	L 1 mm V 10 mm		+/- 1 +/- 2	
8	Rigidité latérale et verticale pour SK et ICE (sous charge de 50 kg)	Lateral and vertical stiffness for SK & ICE (under 50 kg load)	*****		+/- 1 +/- 2	
9	Profondeur du profil	Depth of tread	4 mm		+/- 0,5 mm	
10	Poids en grammes	Weight in grams	1,186 Kg		+/- 10 %	
11	Nombre de plis	Numbers of plies	2		-	
12	Épaisseur de la bande de roulement	Tread thickness	4,5 mm		+/- 1,0 mm	
13	Nombre d'indicateurs d'usure du pneu	Number of tread wear indicators	6		-	
14	Matériel de la carcasse	Carcass material	Poliester		-	
15	Angle de tissage de la toile du pneu	Angle of tyre canvass	31°		+/- 3°	
16	Type du fil de tissage (Selon ISO)	Canvass thread type (According to ISO)	1440		-	
17	Pneu tubeless	Tubeless tyre	YES		-	
18	Dureté superficielle de la bande de roulement (ISO 48/94 – 2 échantillons de 2mm d'épaisseur)	Superficial tread hardness (ISO 48/94 – 2 samples of 2mm thickness)	36,3		+/- 5 DIDC - IRHD	
19	Contrainte-déformation en traction (ISO 37:2005 – éprouvette type 3)	Tensile stress-strain (ISO 37:2005 – type 3 sample)	At 100%	At 300%	At 100%	At 300%
			0,8	3,7	+/- 0.5 MPa	+/- 0.8 MPa
20	Classification (selon ISO 37:2005 – 300%)	Classification (according to ISO 37:2005 – 300%)	PRIME (medium)		OPTION (hard)	



B	DESSIN EN SECTION TRANSVERSALE ET MESURES DU PNEU MONTÉ SUR UNE JANTE	B	DRAWING OF CROSS SECTION AND DIMENSIONS OF TYRE FITTED TO A RIM																																
			<table border="1"> <thead> <tr> <th colspan="2">Tolérances Tolerances</th> </tr> </thead> <tbody> <tr> <td>Ø 126,2 mm</td> <td>+0 -1 mm</td> </tr> <tr> <td>Ø 258 mm</td> <td>± 10 mm</td> </tr> <tr> <td>120 mm</td> <td>± 5mm</td> </tr> <tr> <td>110 mm</td> <td>± 10 mm</td> </tr> <tr> <td>131 mm</td> <td>± 10 mm</td> </tr> <tr> <td> </td> <td> </td> </tr> <tr> <td> </td> <td> </td> </tr> <tr> <td> </td> <td> </td> </tr> <tr> <td> </td> <td> </td> </tr> <tr> <td> </td> <td> </td> </tr> <tr> <td> </td> <td> </td> </tr> <tr> <td> </td> <td> </td> </tr> <tr> <td> </td> <td> </td> </tr> <tr> <td colspan="2">Remarques Comments</td> </tr> <tr> <td colspan="2"> </td> </tr> </tbody> </table>	Tolérances Tolerances		Ø 126,2 mm	+0 -1 mm	Ø 258 mm	± 10 mm	120 mm	± 5mm	110 mm	± 10 mm	131 mm	± 10 mm																	Remarques Comments			
Tolérances Tolerances																																			
Ø 126,2 mm	+0 -1 mm																																		
Ø 258 mm	± 10 mm																																		
120 mm	± 5mm																																		
110 mm	± 10 mm																																		
131 mm	± 10 mm																																		
Remarques Comments																																			

Jante 5" standardisée / Standardised 5" rim



C	PHOTOS ET INSCRIPTIONS	Seules les inscriptions qui ne changeront pas tout au long de la fabrication sont reportées ci-dessous.		
C	PHOTOS AND INSCRIPTIONS	Only inscriptions which will not change during production are mentioned below.		
Photo du flanc extérieur du pneu Photo of tyre external side wall		Inscriptions sur le flanc extérieur du pneu Inscriptions on tyre external side wall		
		Texte Text	Hauteur Height mm	Trait Stroke mm
		MG (printed)		
		KART >>	10	3,5
		10 x 4.60 - 5	7,0	2,5
		Max inflation pressure 4 bar	3,0	1,5
		CNPJ 93384311/0001-82	2,0	1,0
Photo du flanc intérieur du pneu Photo of tyre internal side wall		Inscriptions sur le flanc intérieur du pneu Inscriptions on tyre internal side wall		
		Texte Text	Hauteur Height mm	Trait Stroke mm
		MG	13	4,5
		10 x 4.60 - 5	7,0	2,5
		FZ	10	3,5
		CIK F/Z	6,0	2,0
		Prime	4,5	1,8
		made in Brazil	3,0	1,5
		For racing purpose only	3,0	1,5
		tubeless	3,0	1,5

