

CONFEDERAÇÃO BRASILEIRA DE AUTOMOBILISMO

FICHA DE HOMOLOGAÇÃO

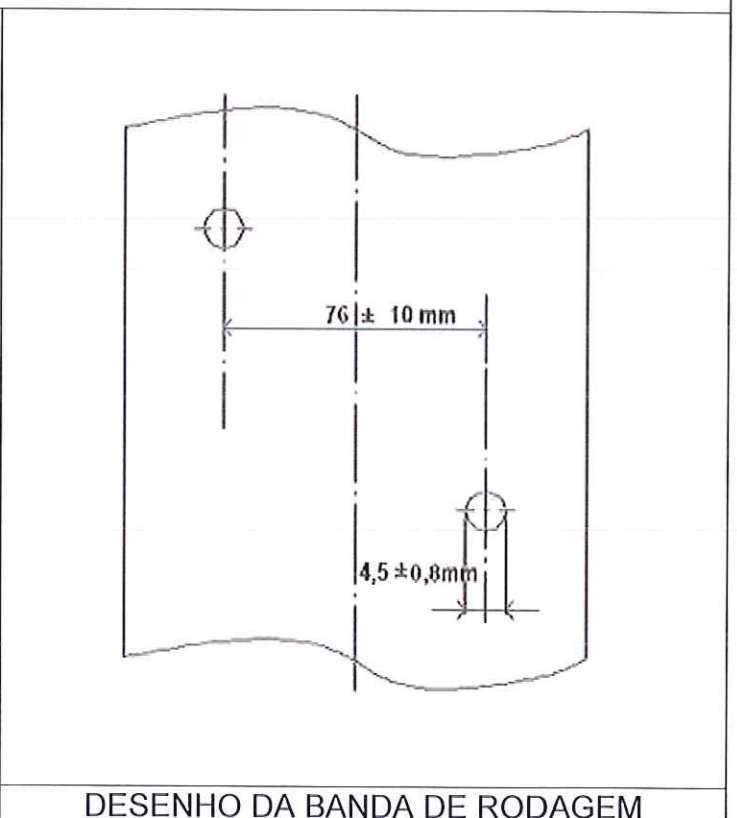
PNEU

Fabricante	MG Indústria e Comércio S.A
Marca	MG
Modelo	IZ – 10 x 4.60-5 / Slick
Categoria	Grupo 1&2
Validade da homologação	3 anos
Número de páginas	4

Esta ficha de homologação reproduz descrições, ilustrações e dimensões do pneu no momento da homologação pela CBA. O fabricante do pneu pode modificá-lo, mas apenas dentro dos limites apresentados pelos regulamentos da CIK-FIA e da CBA em vigor. Somente a ficha de homologação poderá servir para identificar um produto homologado.



FOTO DO PNEU MONTADO NA RODA



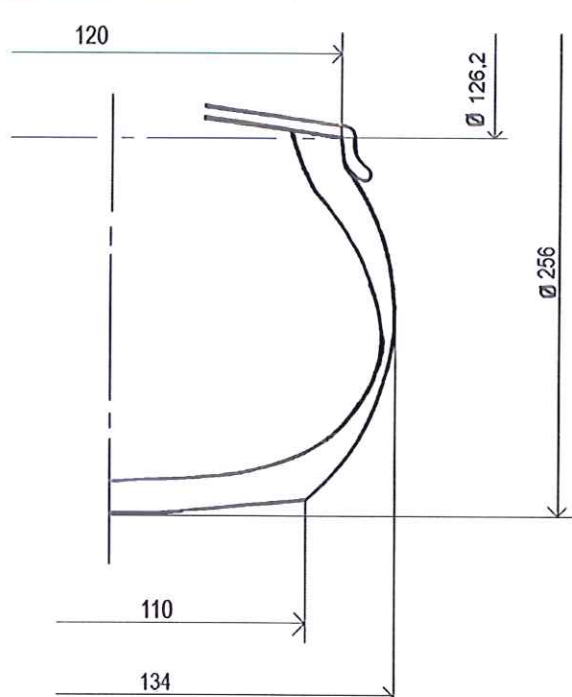
DESENHO DA BANDA DE RODAGEM

ASSINATURA E CARIMBO DO FABRICANTE	ASSINATURA E CARIMBO DA CBA
 MG Ind e Com S/A Diretor Presidente Gianfranco Ventre	 CBA CONFEDERAÇÃO BRASILEIRA DE AUTOMOBILISMO

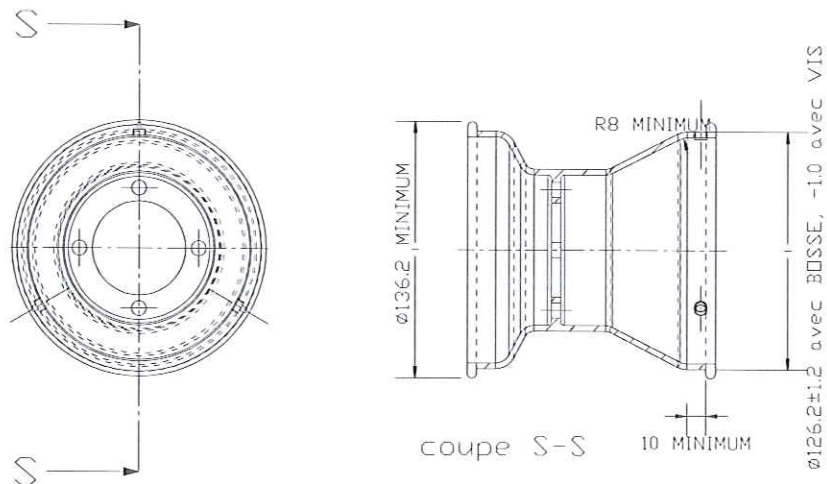
CONFEDERAÇÃO BRASILEIRA DE AUTOMOBILISMO

Pt	Descrições	Valores		Tolerâncias	
1	Dimensões	10 x 4.60 - 5		-	
2	Designação da mistura	IZ		-	
3	Pressão de serviço	0,85 bar		+ / - 0,3 bar	
4	Pressão máxima de inflação	4 bar		Max.	
5	Capacidade máxima de carga	80 Kg		Max.	
6	Velocidade máxima	200 Km/h		Max.	
7	Rigidez lateral e vertical (sob carga de 40 kg)	L 1 mm V 9 mm		+/- 1 +/- 2	
8	Rigidez lateral e vertical para SK e ICE (sob carga de 50 kg)	*****		+/- 1 +/- 2	
9	Profundidade da banda	4,0 mm		+/- 0,5 mm	
10	Peso	1,165 Kg		+/- 10 %	
11	Número de camadas	2		-	
12	Espessura da banda de rodagem	4,5 mm		+/- 1,0 mm	
13	Número de indicadores de desgaste da banda	6		-	
14	Material da carcaça	Poliéster		-	
15	Ângulo de tela da lona do pneu	31°		+/- 3°	
16	Tipo de fio da lona (Selo ISO)	1440		-	
17	Pneu sem câmara	Sim		-	
18	Rigidez superficial da banda de rodagem (ISO 48/94 – 2 exemplares de 2mm de espessura)	40,0		+/- 5 DIDC - IRHD	
19	Deformação tênsil em tração (ISO 37:2005 – exemplar tipo 3)	Em 100%	At 300%	Em 100%	At 300%
		1,0	5,2	+/- 0.5 MPa	+/- 0.8 MPa
20	Classificação (selo ISO 37:2005 – 300%)	SUAVE	MÉDIO	PESADO	



CONFEDERAÇÃO BRASILEIRA DE AUTOMOBILISMO

B	DESENHO EM SEÇÃO TRANSVERSAL E MEDIDAS DO PNEU MONTADO NA RODA	
	Tolerâncias	
	Ø 126,2 mm	+0 -1 mm
	Ø 256 mm	± 10 mm
	120 mm	± 5mm
	110 mm	± 10 mm
	134 mm	± 10 mm
	OBSERVAÇÕES	

Junção 5" padronizada



CONFEDERAÇÃO BRASILEIRA DE AUTOMOBILISMO

C	FOTOS E INSCRIÇÕES	Apenas inscrições que não mudarão durante a produção serão mencionadas abaixo			
	Fotos do lado de fora do pneu	Inscrições no lado de fora do pneu			
		Texto	Altura	Traçado	
				mm	mm
			MG (etiqueta)		
			KART >>	10	3,5
			10 x 4.60 - 5	7,0	2,5
			Max inflation pressure 4 bar	3,0	1,5
		CNPJ 93384311/0001-82	2,0	1,0	
	Foto do lado de dentro do pneu	Inscrições no lado de dentro do pneu			
		Texto	Altura	Traçado	
				mm	mm
			MG	13	4,5
			10 x 4.60 - 5	7,0	2,5
			IZ	10	3,5
			CBA	7	3
			made in Brazil	3,0	1,5
			For racing purpose only	3,0	1,5
		tubeless	3,0	1,5	