

FICHA DE HOMOLOGAÇÃO

Homologação N°

CBA 18/FL/13



CONFEDERAÇÃO BRASILEIRA DE AUTOMOBILISMO - CBA



FLANGE

Fabricante: Kart Box Comercio de Peças e Acessorios Ltda
Marca: Kart Box / JP Racing
Validade da homologação: 3 anos + 1
Número de páginas: 02 (duas)

Essa ficha reproduz descrições, ilustração e dimensões da flange no momento de homologação p/ CBA. O fabricante poderá modificá-la, mas somente dentro dos limites fixados pelo regulamento da CBA em vigor. Somente a ficha de homologação poderá servir para identificar um produto homologado.

Foto da Flange



Carimbo e assinatura da CNK/CBA



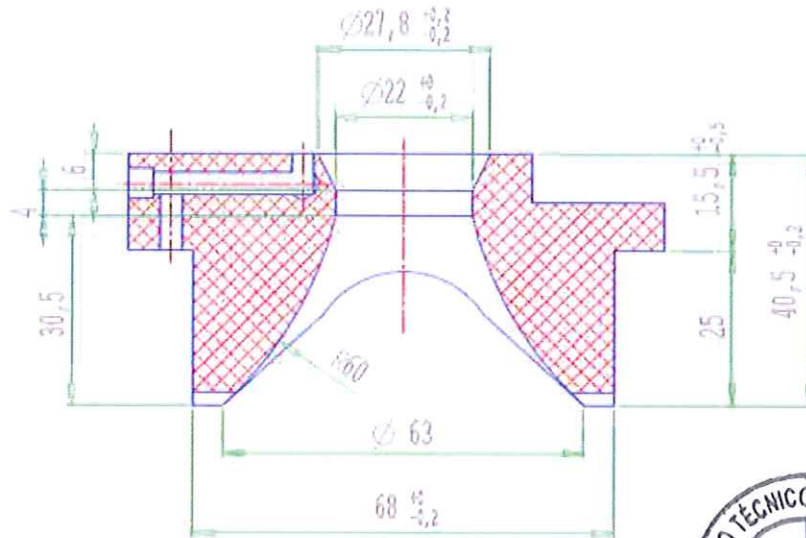
Clayton Paula
Emotto

Carimbo e assinatura do Fabricante

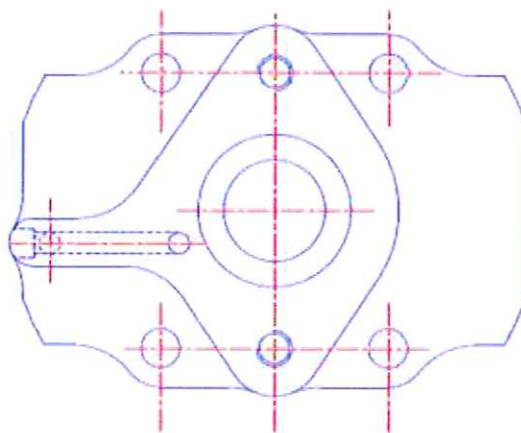
Roberto
KART BOX COMERCIO DE PEÇAS E ACESSÓRIOS LTDA

DESENHO TÉCNICO DA FLANGE

Citar as mediadas e ângulos .



BASE COM RESALTO $\varnothing 22$ mm



[Handwritten signature]