

CHASSIS 125

Construtor: **CM Industria, Comercio e Montagem de peças automotiva Ltda**

Marca: **Kart Mini**

Modelo / tipo: **Kadet Export**

Número da CBA: **10/CH/2020**

Duração da homologação: **3 anos**

Número de páginas: **04 (quatro)**

Essa ficha reproduz descrições, ilustrações e dimensões do chassi no momento de homologação p/ CNK/CBA. O fabricante poderá modifica-las, mas somente dentro dos limites fixados pelo regulamento CIK e da CNK/CBA em vigor. Somente a ficha de homologação poderá servir para identificar um produto homologado.

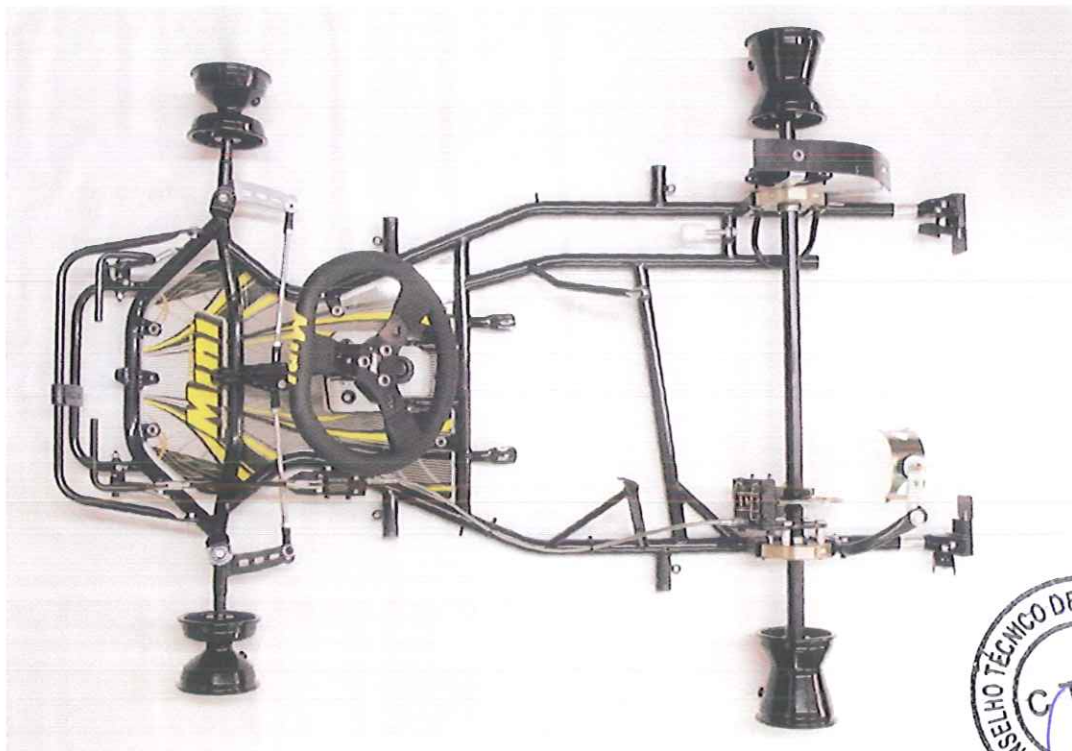
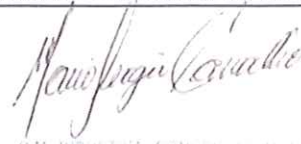


Foto do chassi completo montado, sem carroceria, para-choque, banco e pneus

Assinatura e carimbo da CNK/CBA



Carimbo e assinatura do fabricante



CM INDUSTRIA COMERCIO E MONTAGEM
DE PEÇAS AUTOMOTIVAS LTDA

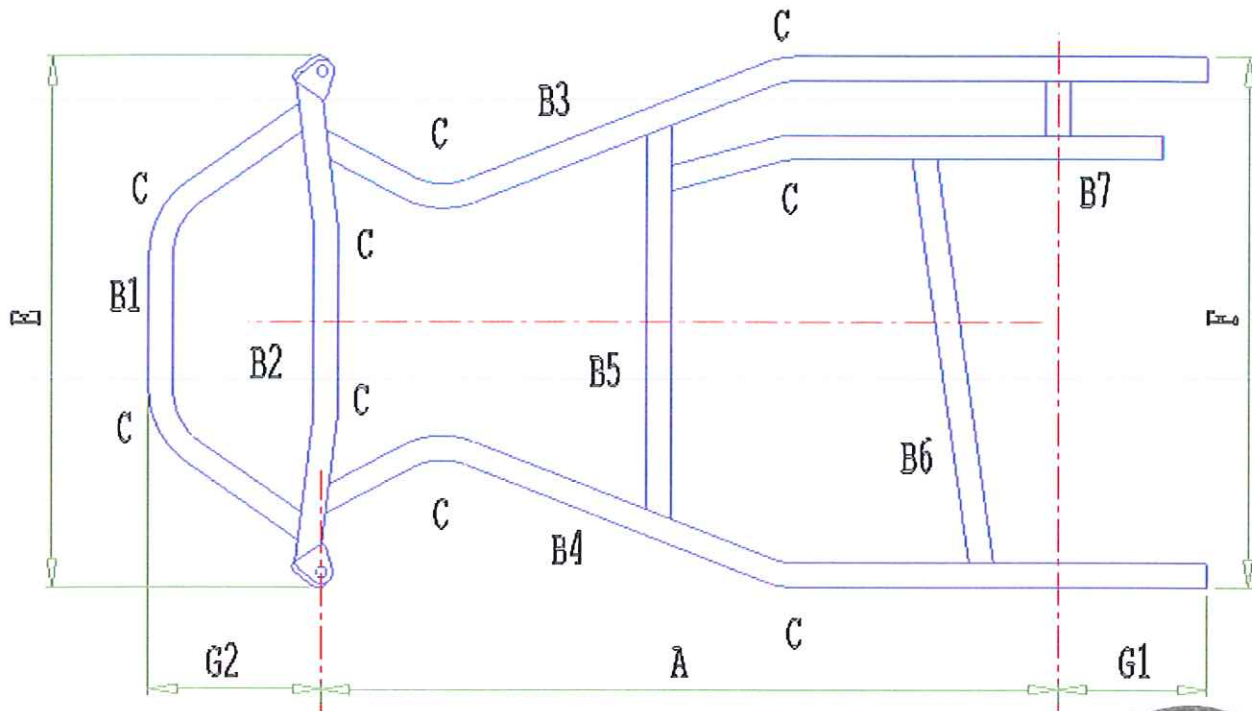
[A] DESENHO TÉCNICO DO QUADRO

O desenho técnico serve para a identificação da estrutura e as principais geometrias do quadro.

No caso em que a manga de eixo não esteja diretamente fixada a pelo menos um ponto do quadro, a dimensão geral das partes principais do chassis, devem ser mencionadas na ficha de homologação.

Representar somente os tubos principais da estrutura e os anexos de sustentação do topo dos eixos e das barras de enrijecimento que necessitem de detalhes e dimensões como demonstrado na seção B.

VISTA DE CIMA



VISTA DE LADO

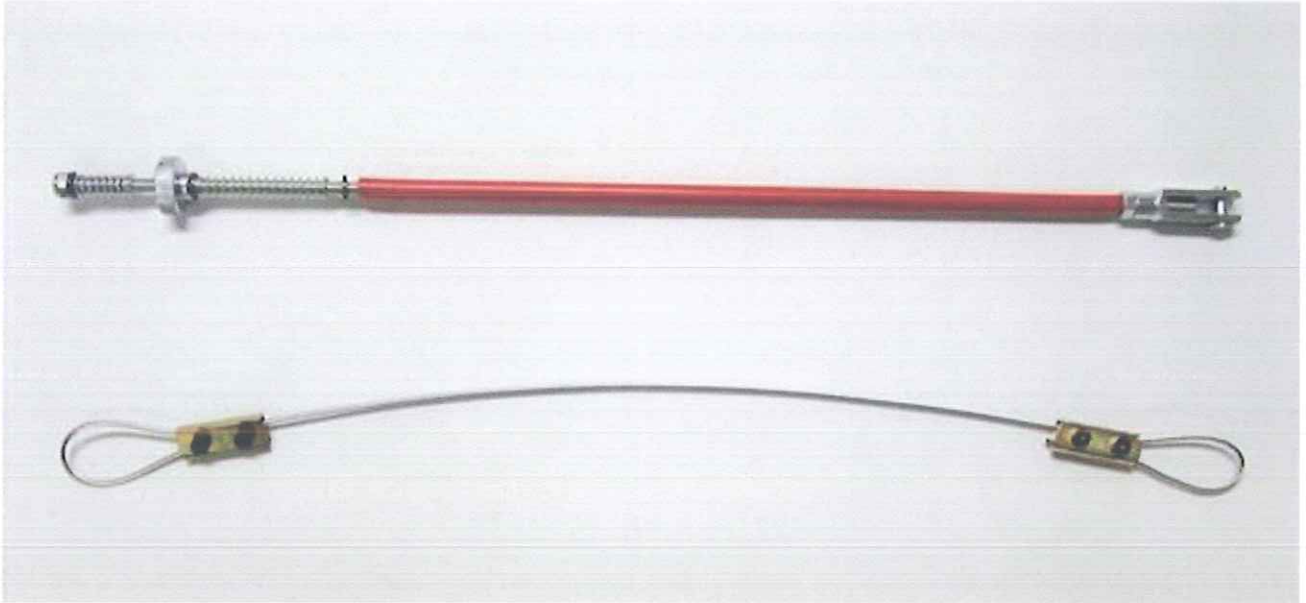


[B] DIMENSÕES			
Quadro		Dados	Tolerâncias
A = Medida entre eixos		950	± 10 mm
B = Diâmetro dos principais tubos da estrutura com diâmetro mínimo de 21 mm. e comprimento acima de 150 mm. exceto tubos c/ diâmetro abaixo de 21 mm. e todos os suportes para os acessórios.	1)	Ø28	± 0,5 mm
	2)	Ø28	± 0,5 mm
	3)	Ø28	± 0,5 mm
	4)	Ø28	± 0,5 mm
	5)	Ø28	± 0,5 mm
	6)	Ø28	± 0,5 mm
	7)	Ø28	± 0,5 mm
	8)		± 0,5 mm
	9)		± 0,5 mm
	10)		± 0,5 mm
C = Número de curvas nos tubos com diâmetro acima de 21 mm	9		----
D = Número de tubos com diâmetro acima de 21 mm	7		----
E = Largura dianteira exterior	644		± 10 mm
F = Largura traseira exterior	609		± 10 mm
G1 = Excedente traseiro dos tubos principais(obrigatório)	205		± 15 mm
G2 = Excedente frontal do tubo principal	187		± 10 mm.
H = O eixo traseiro deverá ser de aço magnetizável.			
Nos pontos B,C e D, somente os tubos principais de comprimento superior a 150mm devem ser considerados, excluindo todos os suportes para acessórios.			

[C] FOTO DO NÚMERO DE HOMOLOGAÇÃO GRAVADO



A marca localizada no tubo transversal na parte traseira tem de ficar claramente visível em todo o tempo.

[D] FOTO DO CABO DE CONTROLE DE FREIO

O controle do freio tem de ser separado do chassis e mostrar o comando duplo.

[E] MARCA A SER INTRODUZIDA EM TODOS OS ACESSÓRIOS ORIGINAIS DO CHASSIS

Esta marca deve ser introduzida em todos os acessórios originais do chassis, como cubos de roda, suporte de coroa, caixa de rolamentos, etc. afim de que possa ser identificada no ato de uma vistoria.