

## CARENAGENS LATERAIS

Fabricante : Aramar Indústria e Comércio Ltda.

Marca : TECHSPEED

Modelo : TECH-KG

Categorias : K-125 e Shifter

Validade da homologação : 3 anos

Número de páginas : 3 (tres)

Esta ficha reproduz descrições, ilustrações e dimensões dos componentes das presentes carenagens laterais, de acordo com as unidades apresentadas pelo fabricante por ocasião da Inspeção de Homologação. O fabricante não poderá modificá-las sem a autorização expressa da CNK/CBA.

Somente a Ficha de Homologação poderá servir para identificar um produto homologado.

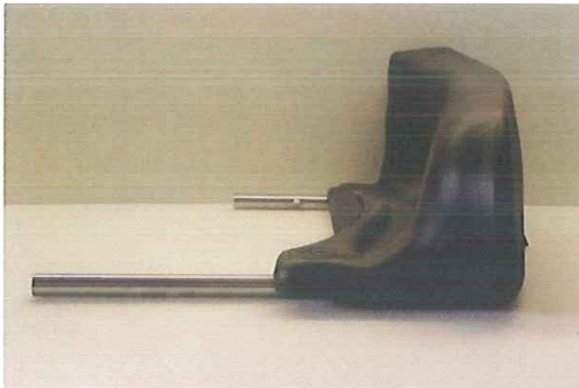


FOTO FRONTAL, SUPERIOR E LATERAL DAS CARENAGENS LATERAIS COM SUPORTES.

Assinatura e carimbo da CNK/CBA



Assinatura e carimbo do Fabricante

  
ROGÉRIO W. NASPOLINI  
ARAMAR IND. E COMÉRCIO LTDA  
**TECHSPEED**  
KART RACING EQUIPMENT

DESENHO TÉCNICO DAS CARENAGENS LATERAIS COM SUPORTES

(dimensões externas principais, diâmetro e espessura dos tubos dos suportes)

PESO DE CADA PAINEL PLÁSTICO	1100g	+/- 10%	PESO DE CADA SUPORTE (direito OU esquerdo)	910g	+/- 5%
------------------------------	-------	---------	--	------	--------

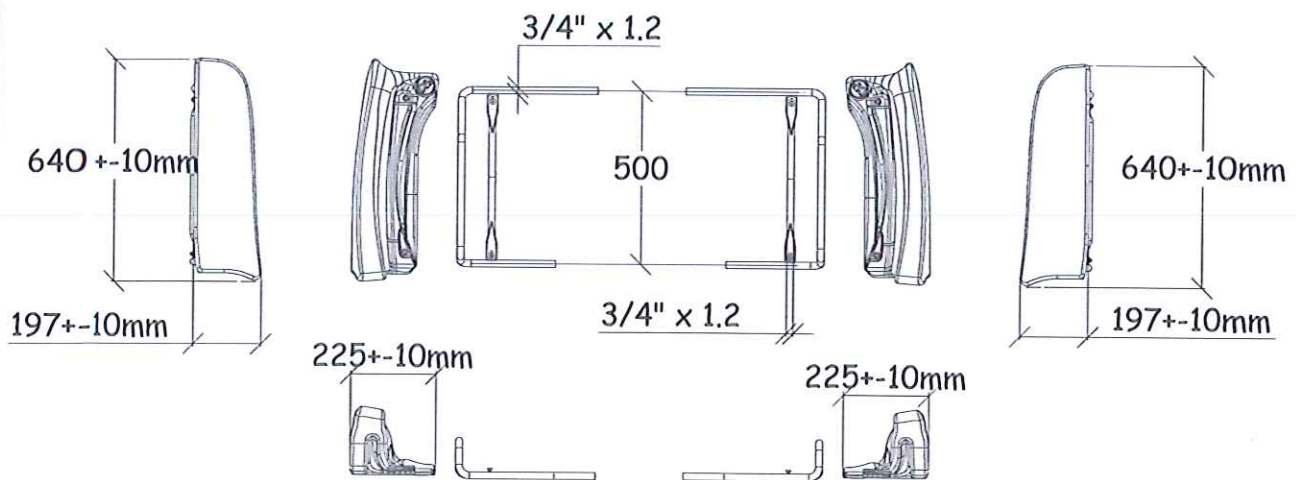


FOTO (conjunto completo com suportes aparentes)

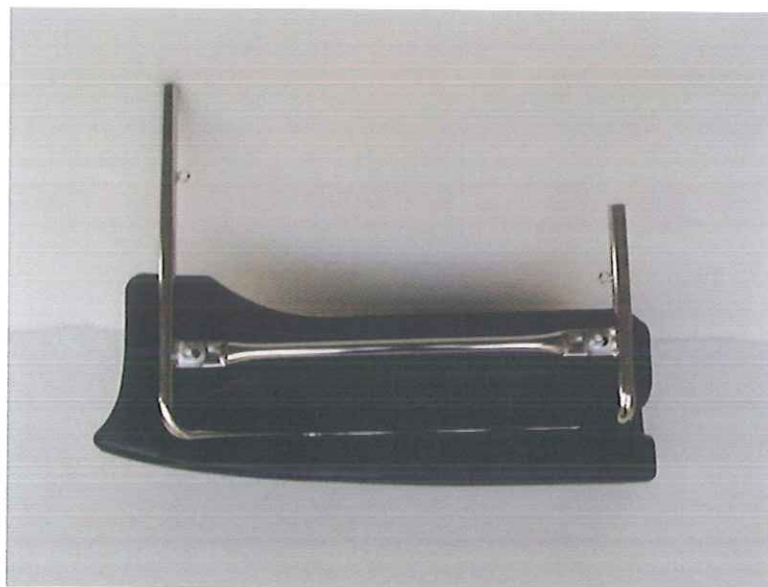


FOTO DAS MARCAÇÕES DOS NÚMEROS DE HOMOLOGAÇÃO EM TODAS AS PEÇAS

(e do logo da CNK/CBA nas peças de plástico)

**As marcações deverão estar permanentemente visíveis, e não serem removidas sob qualquer circunstância.**

CARROCERIA LATERAL



SUPORTES

