

## PROTEÇÃO DAS RODAS TRASEIRAS (PARA-CHOQUE TRASEIRO DE PLÁSTICO)

Fabricante : Mega Kart Ind. e Com. Ltda

Marca : MEGA

Modelo : PARACHOQUE

Categorias : CADETE

Validade da homologação : 3 anos

Número de páginas : 4 (quatro)

Esta ficha reproduz descrições, ilustrações e dimensões dos componentes da presente proteção das rodas traseiras, de acordo com as unidades apresentadas pelo fabricante por ocasião da Inspeção de Homologação. O fabricante não poderá modificá-las sem a autorização expressa da CNK/CBA.

Somente a Ficha de Homologação poderá servir para identificar um produto homologado.



FOTO FRONTAL, SUPERIOR E LATERAL DA PROTEÇÃO DAS RODAS TRASEIRAS COMPLETA COM SUPORTES.

Assinatura e carimbo da CNK/CBA



Assinatura e carimbo do Fabricante



MEGA KART IND.COM. LTDA

## DESENHO TÉCNICO DO PAINEL PLÁSTICO (dimensões externas principais)

PESO DO PAINEL PLÁSTICO

1490g

+/- 10%

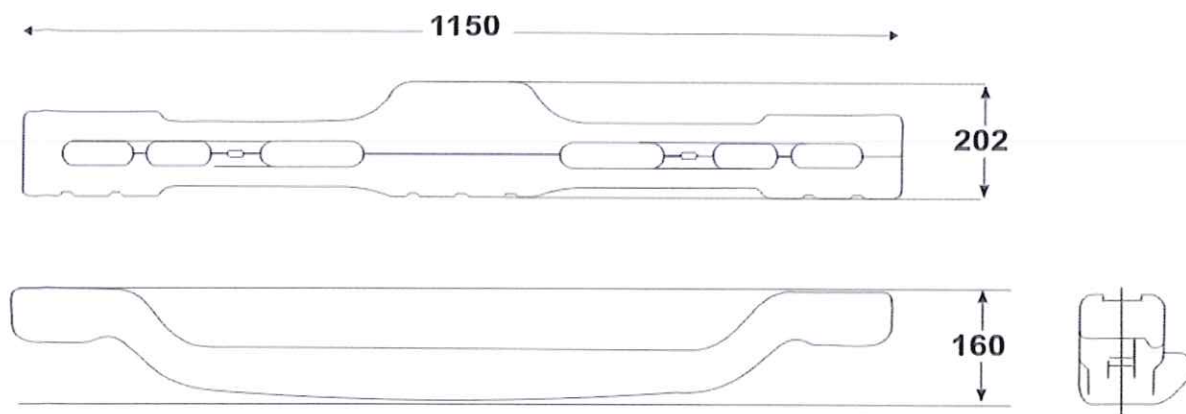


FOTO (somente do para-choque)



## DESENHO TÉCNICO DAS ESTRUTURAS DE FIXAÇÃO (ferragens) (vista explodida)

PESO DO CONJUNTO DE FIXAÇÃO COMPLETO

1045g

+/- 5%

PESO DO OPCIONAL

1215g

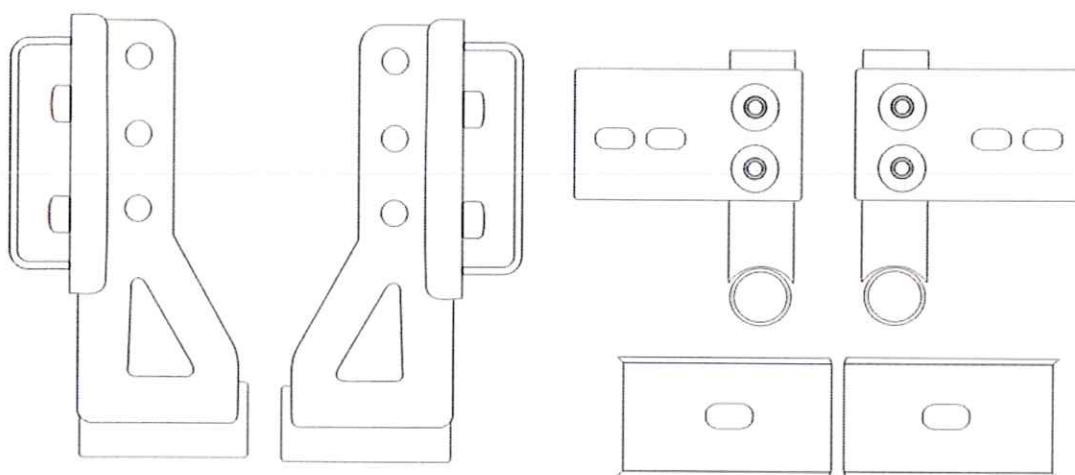


FOTO (conjunto completo com suportes)



FOTO DAS MARCAÇÕES DOS NÚMEROS DE HOMOLOGAÇÃO EM TODAS AS PEÇAS (e do logo da CNK/CBA nas peças de plástico)

As marcações deverão estar permanentemente visíveis, e não serem removidas sob qualquer circunstância.

PARA-CHOQUE



SUPORTES

