

PROTEÇÃO DAS RODAS TRASEIRAS (PARA-CHOQUE TRASEIRO DE PLÁSTICO)

Fabricante :MEGA KART Industria e Comercio Ltda.
Marca : MEGA
Modelo : Internacional
Categorias : 125
Validade da homologação : 3 anos
Número de páginas : 4 (quatro)
Esta ficha reproduz descrições, ilustrações e dimensões dos componentes da presente proteção das rodas traseiras, de acordo com as unidades apresentadas pelo fabricante por ocasião da Inspeção de Homologação. O fabricante não poderá modificá-las sem a autorização expressa da CNK/CBA. Somente a Ficha de Homologação poderá servir para identificar um produto homologado.

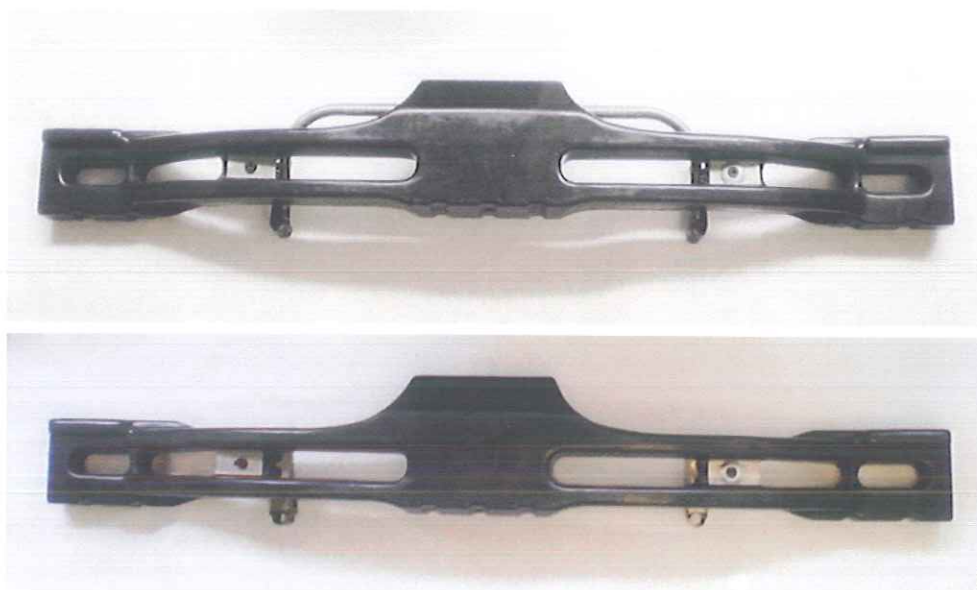




FOTO FRONTAL, SUPERIOR E LATERAL DA PROTEÇÃO DAS RODAS TRASEIRAS COMPLETA COM SUPORTES.

Assinatura e carimbo da CNK/CBA	Assinatura e carimbo do Fabricante
	

DESENHO TÉCNICO DO PAINEL PLÁSTICO (dimensões externas principais)

PESO DO PAINEL PLÁSTICO

2065g

+/- 10%

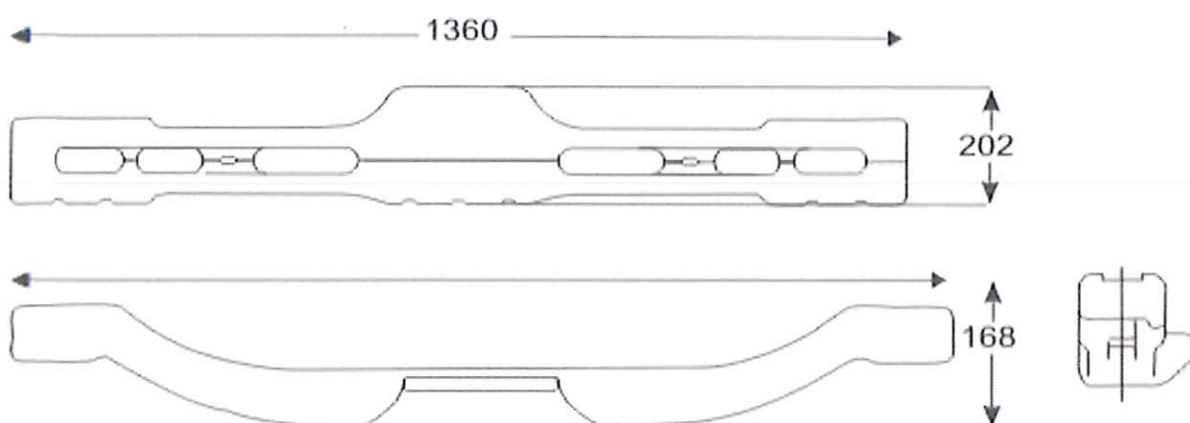
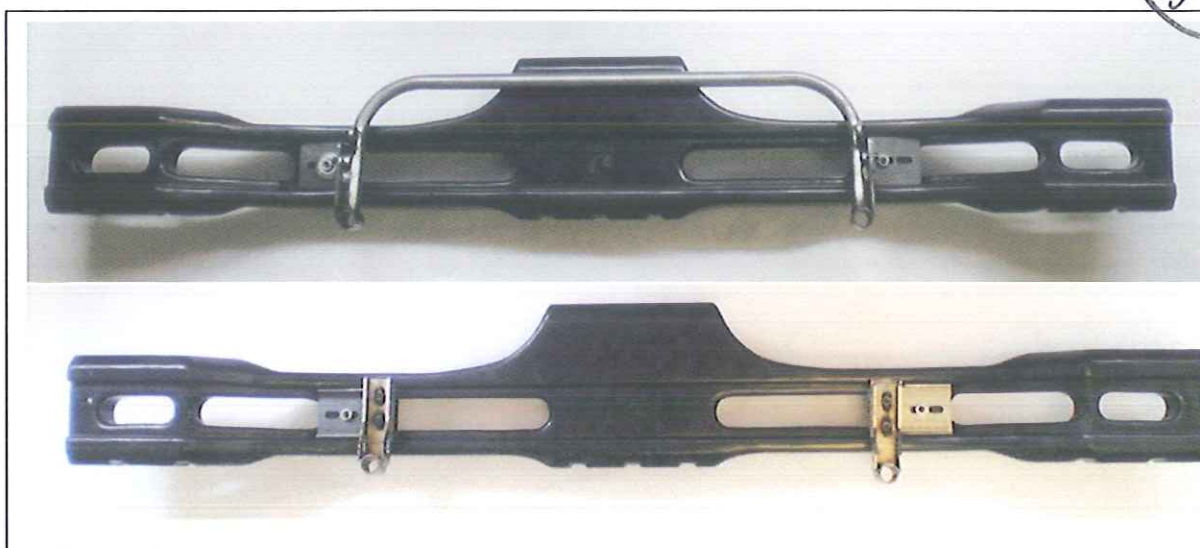


FOTO (somente do para-choque)



DESENHO TÉCNICO DAS ESTRUTURAS DE FIXAÇÃO (ferragens) (vista explodida)

PESO DO CONJUNTO DE FIXAÇÃO COMPLETO

1045g

PESO DO OPCIONAL

1380g

+/- 5%

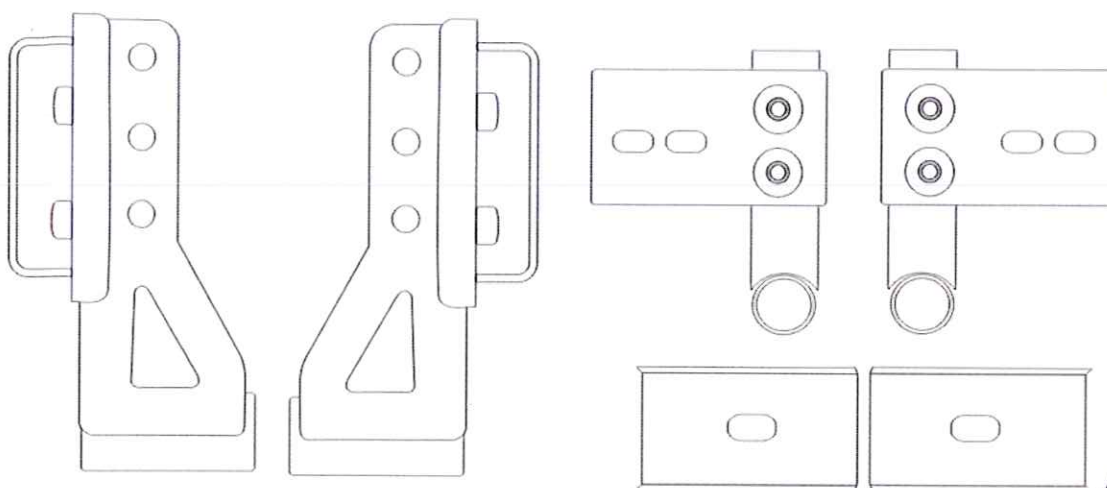


FOTO (conjunto completo com suportes)



FOTO DAS MARCAÇÕES DOS NÚMEROS DE HOMOLOGAÇÃO EM TODAS AS PEÇAS (e do logo da CNK/CBA nas peças de plástico)

As marcações deverão estar permanentemente visíveis, e não serem removidas sob qualquer circunstância.

PARA-CHOQUE



SUPORTES

