

FICHA DE "VARIANTE DE OPÇÃO"

Homologação N°
01/VO-PD/2020



**CONFEDERAÇÃO BRASILEIRA
DE AUTOMOBILISMO - CBA**



PAINEL DIANTEIRO - BICO

Fabricante	ENDURANCE ADDICTION
Marca	EAK
Modelo	BR 20 CIK
Categoria	125 / 175cc
Validade da homologação	31/12/2020
Número de páginas	3 (tres)



FOTO DA PEÇA DA ORIGINAL

FOTO DA PEÇA OPCIONAL

Assinatura e carimbo da CNK/CBA

Assinatura e carimbo do Fabricante



ENDURANCE ADDICTION EQPTOS P MOTOS LTDA



DESENHO TÉCNICO DO PAINEL DIANTEIRO (BICO) COM SUPORTES OPCIONAIS

(dimensões externas principais, diâmetro e espessura dos tubos dos suportes)

PESO DO PAINEL
PLÁSTICO

1320 gr

+/- 15%

PESO DOS PARA-CHOQUES
E FIXAÇÕES

1850 gr

+/- 15%

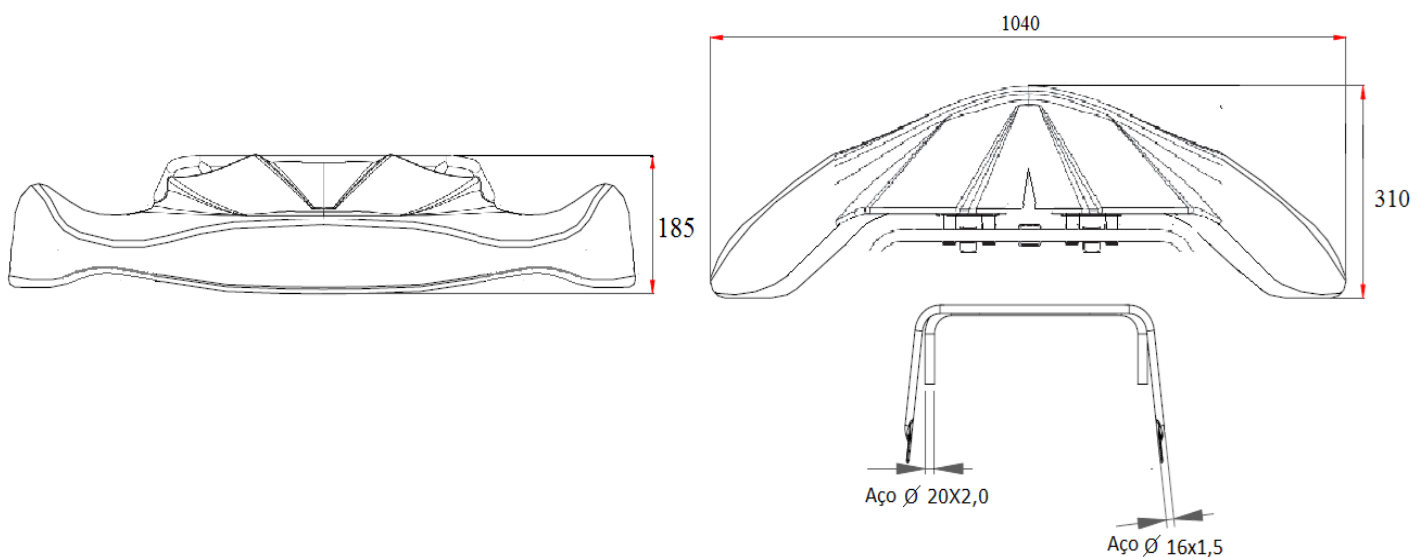


FOTO (conjunto completo com suportes aparentes)



VISTA EXPLODIDA DO SISTEMA DE FIXAÇÃO DO PAINEL DIANTEIRO (BICO) OPCIONAL

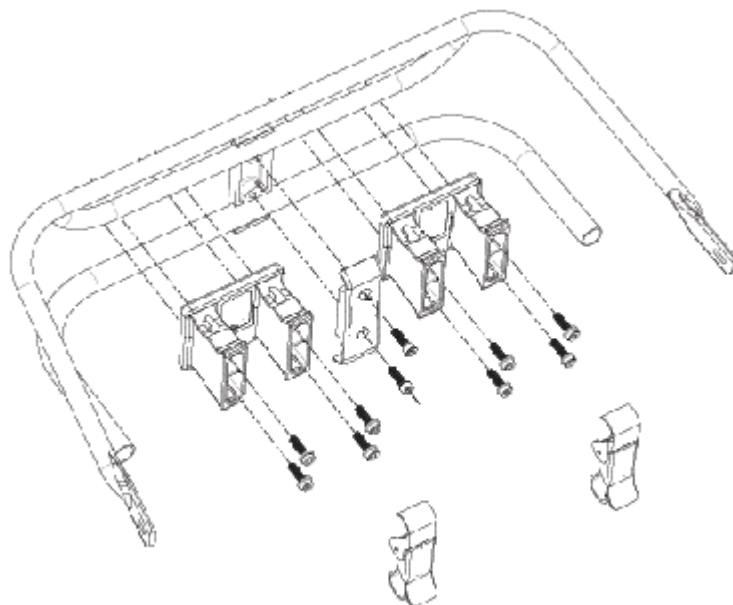


FOTO DAS MARCAÇÕES DOS NÚMEROS DE HOMOLOGAÇÃO EM TODAS AS PEÇAS OPCIONAIS (e do logo da CNK/CBA (nas peças de plástico))

As marcações deverão estar permanentemente visíveis, e não serem removidas sob qualquer circunstância.

