

## PAINEL DIANTEIRO (BICO) BR 20

Fabricante :ENDURANCE ADDICTION EQUIPAMENTOS PARA MOTOS LTDA
Marca :EAK
Modelo :BR 20
Categorias : 125
Validade da homologação : 3 anos
Número de páginas : 3 (tres)
Esta ficha reproduz descrições, ilustrações e dimensões dos componentes do presente painel dianteiro (bico), de acordo com as unidades apresentadas pelo fabricante por ocasião da Inspeção de Homologação. O fabricante não poderá modificá-las sem a autorização expressa da CNK/CBA. Somente a Ficha de Homologação poderá servir para identificar um produto homologado.

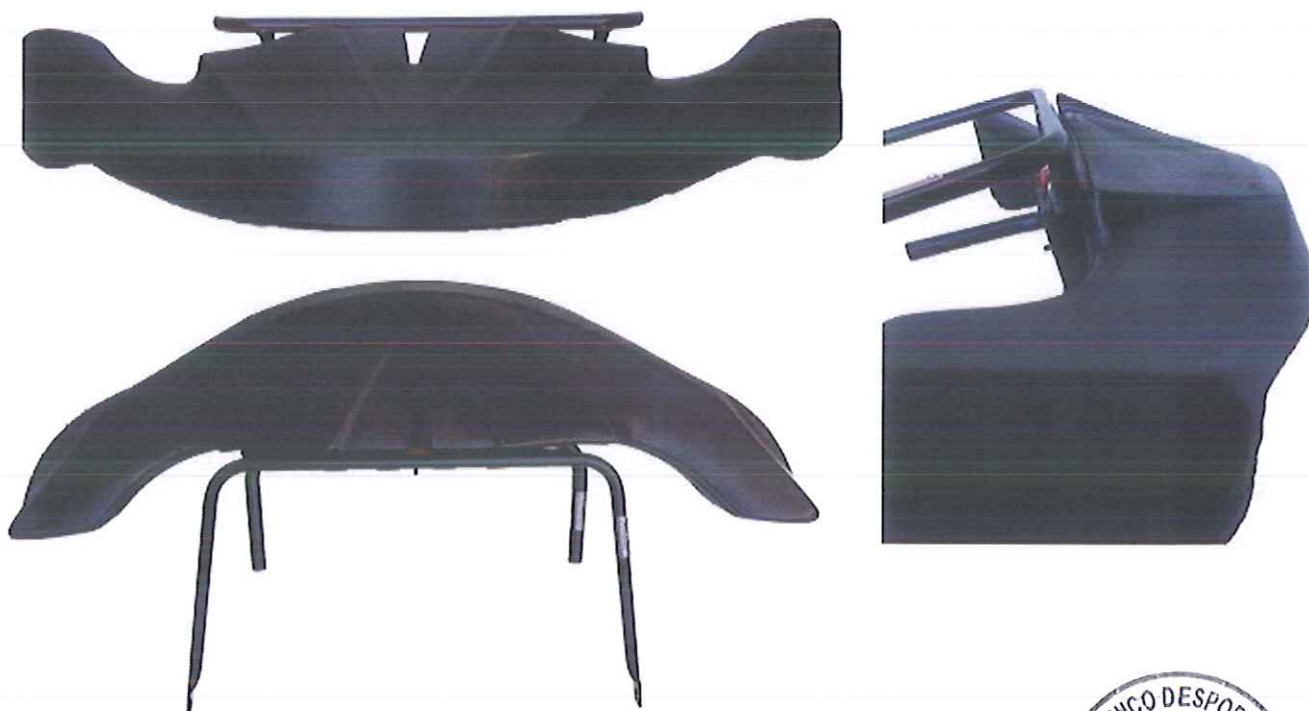




FOTO FRONTAL, SUPERIOR E LATERAL DO PAINEL DIANTEIRO (BICO) COM SUPORTES E FIXAÇÕES.

Assinatura e carimbo da CNK/CBA	Assinatura e carimbo do Fabricante
	 ENDURANCE ADDICTION EQUIPAMENTOS P MOTOS LTDA

## DESENHO TÉCNICO DO PAINEL DIANTEIRO (BICO) COM SUPORTES

(dimensões externas principais, diâmetro e espessura dos tubos dos suportes)

PESO DO PAINEL PLÁSTICO	1300 g	+/- 15%	PESO DOS PARA-CHOQUES E FIXAÇÕES	1687 g	+/- 15%
-------------------------	--------	---------	----------------------------------	--------	---------

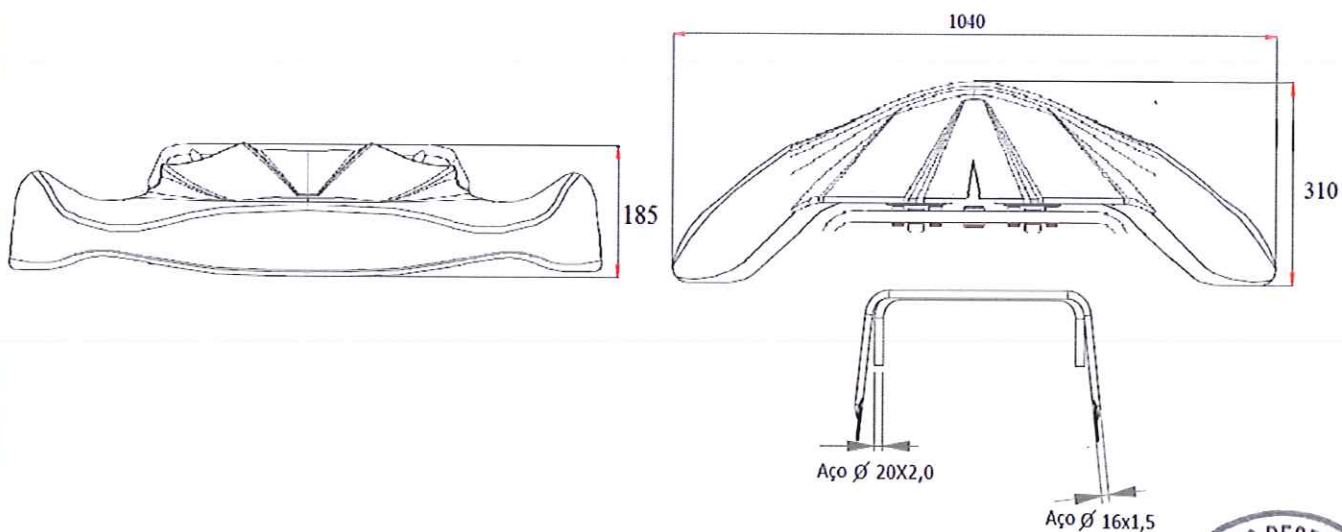


FOTO (conjunto completo com suportes aparentes)



VISTA EXPLODIDA DO SISTEMA DE FIXAÇÃO DO PAINEL DIANTEIRO (BICO)

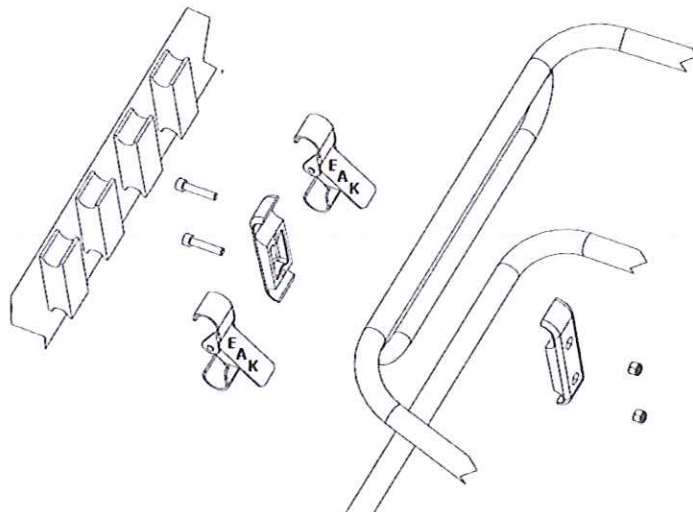


FOTO DAS MARCAÇÕES DOS NÚMEROS DE HOMOLOGAÇÃO EM TODAS AS PEÇAS (e do logo da CNK/CBA nas peças de plástico)

*As marcações deverão estar permanentemente visíveis, e não serem removidas sob qualquer circunstância.*

