

FICHA DE HOMOLOGAÇÃO

Homologação N°

26/CB/27



**CONFEDERAÇÃO BRASILEIRA
DE AUTOMOBILISMO - CBA**



CARBURADOR

Fabricante	WR
Marca	WR
Modelo	WR OK
Categoria	OK, OKN, 125cc, 4 TEMPOS
Validade da homologação	01/01/2025 - 31/12/2027
Número de páginas	3 (três)

Esta ficha de homologação reproduz descrições, ilustrações e as dimensões do carburador no momento da homologação CBA-CNK. O fabricante não pode modificá-las, Somente a ficha de homologação poderá servir para identificar um produto homologado.



FOTO DA ENTRADA FRONTAL

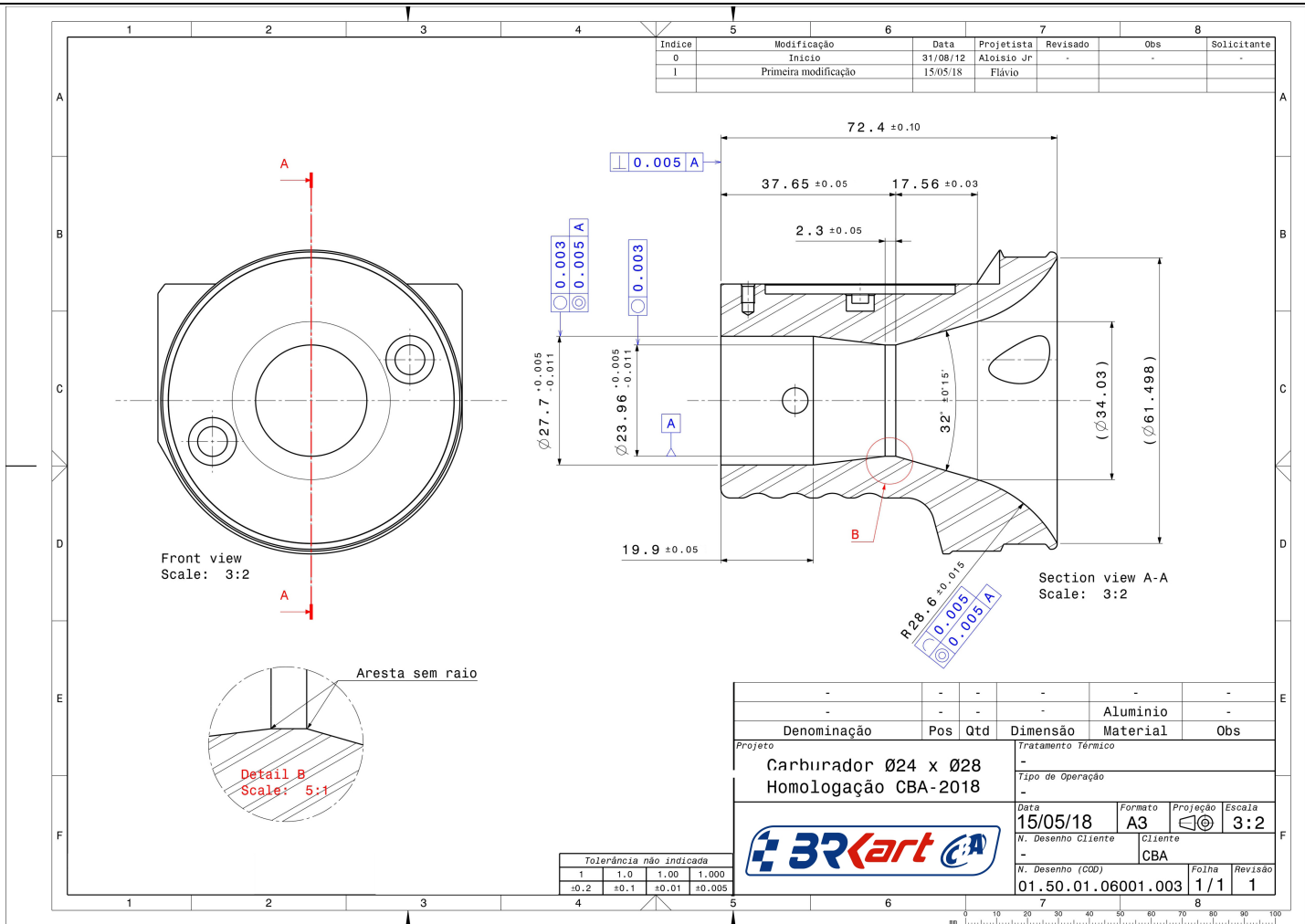


FOTO DE AJUSTE LATERAL

Assinatura e carimbo CBA

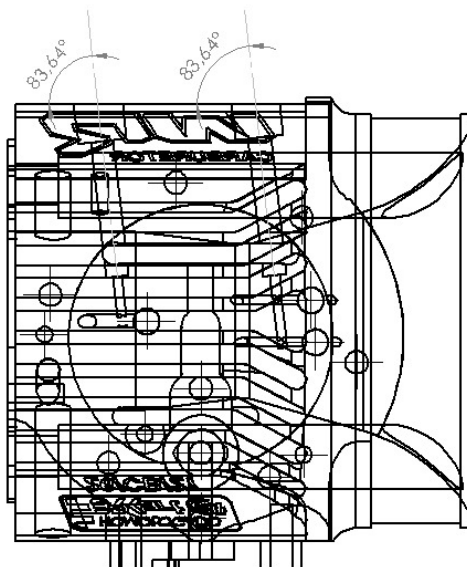
Assinatura e carimbo do Fabricante

DESENHO TÉCNICO DO CARBURADOR

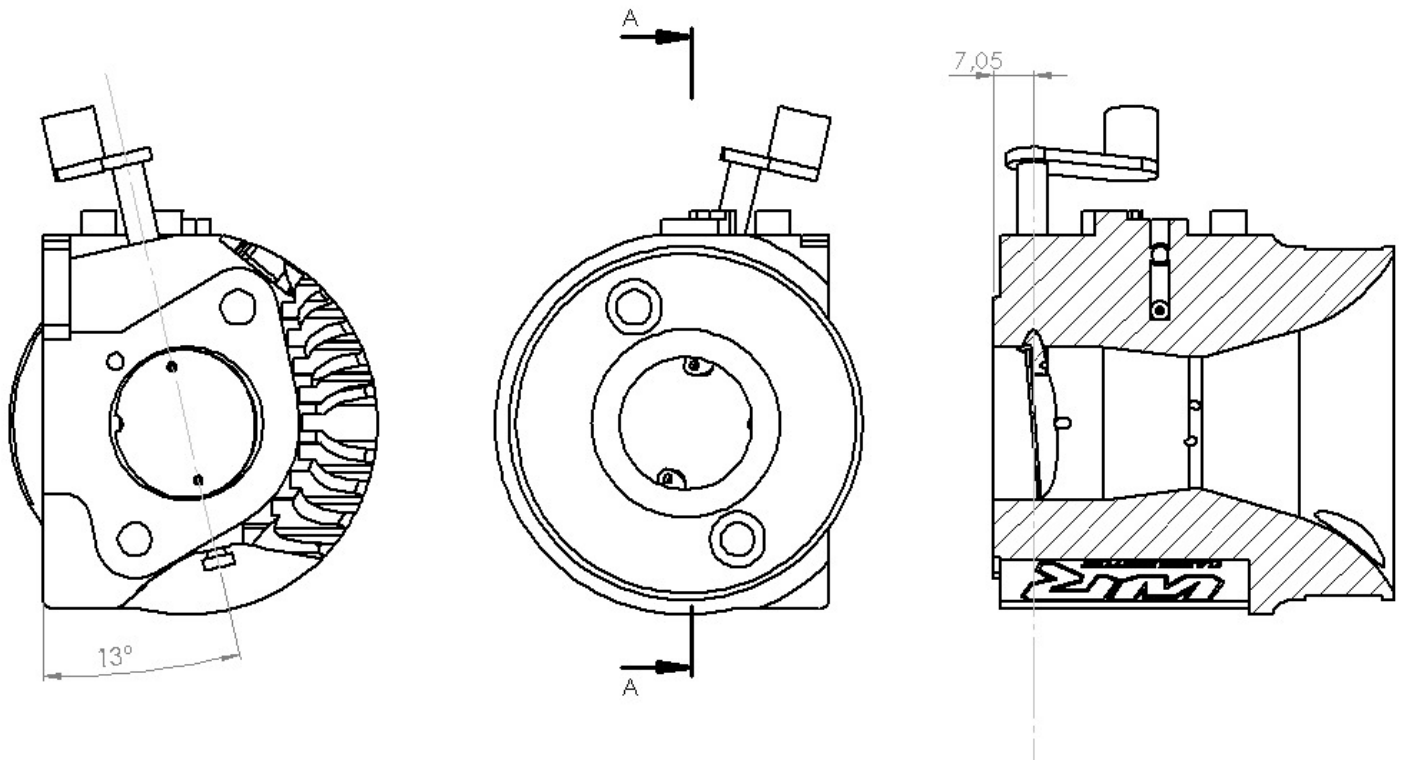


DESENHO TÉCNICO DAS AGULHAS

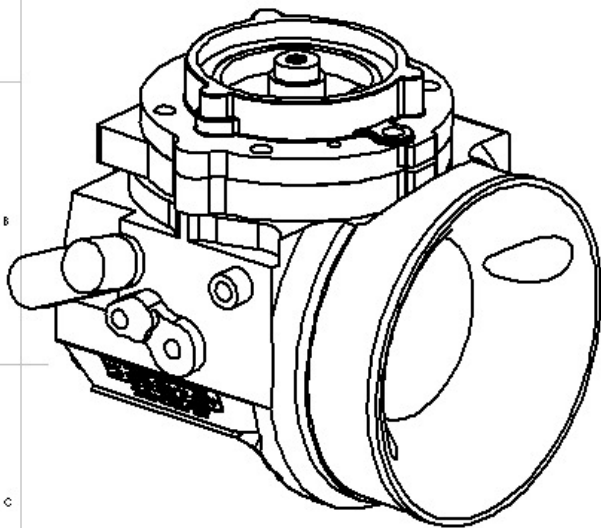
Informar ângulo de entrada no Corpo – No máximo 2 agulhas



DESENHO TÉCNICO DO POSICIONAMENTO DO EIXO DA BORBOLETA



DESCRIÇÃO E PEÇAS



N° DO ITEM	N° DA PEÇA	QTD.
1	WR CARBURATOR	1
2	EIXO BORBOLETA INFERIOR	1
3	EIXO BORBOLETA SUPERIOR	1
4	BORBOLETA	1
5	EIXO DA ALAVANCA	1
6	ALAVANCA	1
7	CORPO DO INJETOR	1
8	TORPEDO	1
9	BOMBA	1
10	TAMPA SUPERIOR DA BOMBA	1

OBS: JUNTAS, DIAFRAGMAS, MOLAS E AGULHAS NÃO LISTADAS