

FICHA DE HOMOLOGAÇÃO

Homologação N°
28/EM/27



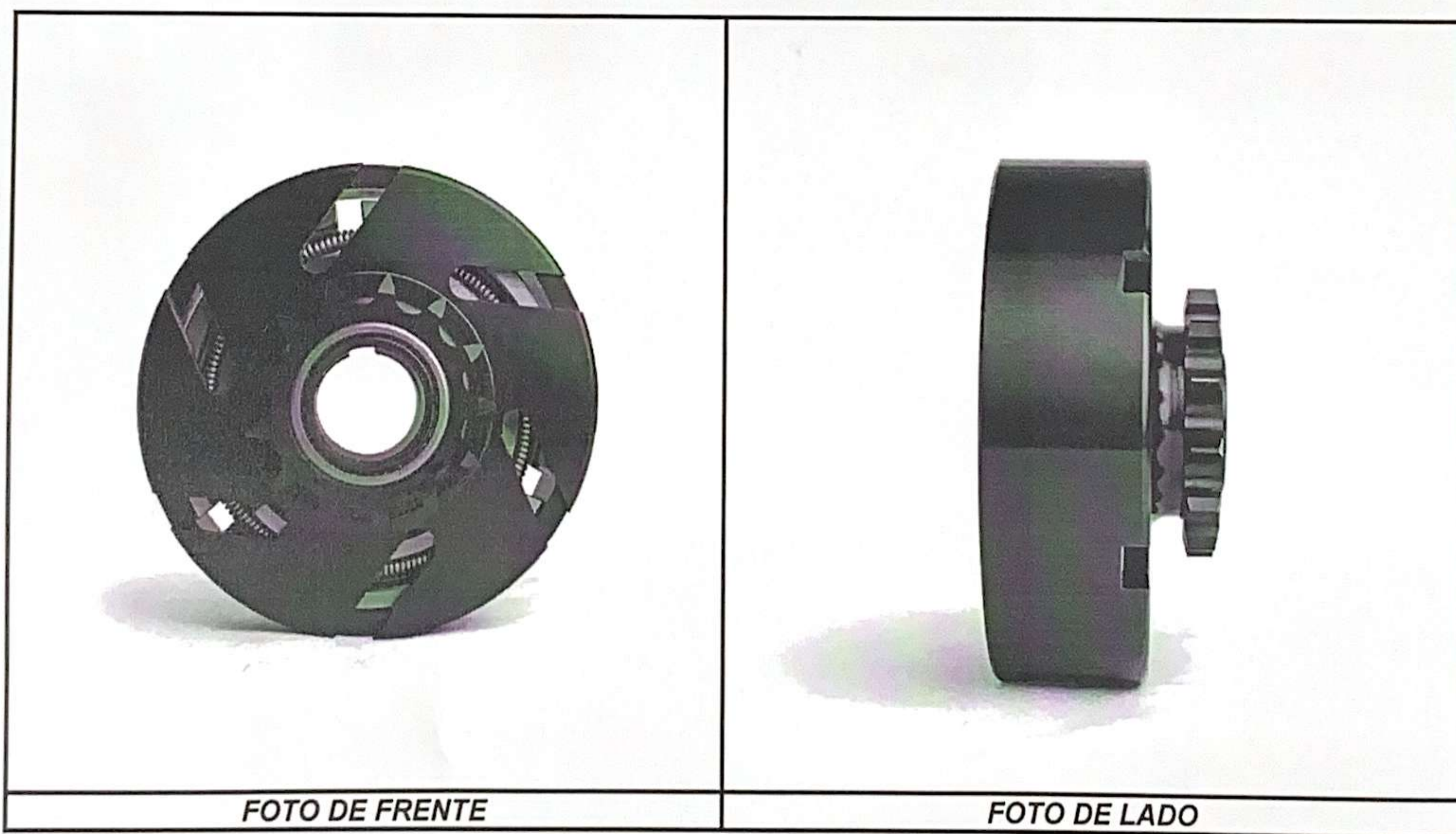
**CONFEDERAÇÃO BRASILEIRA
DE AUTOMOBILISMO - CBA**

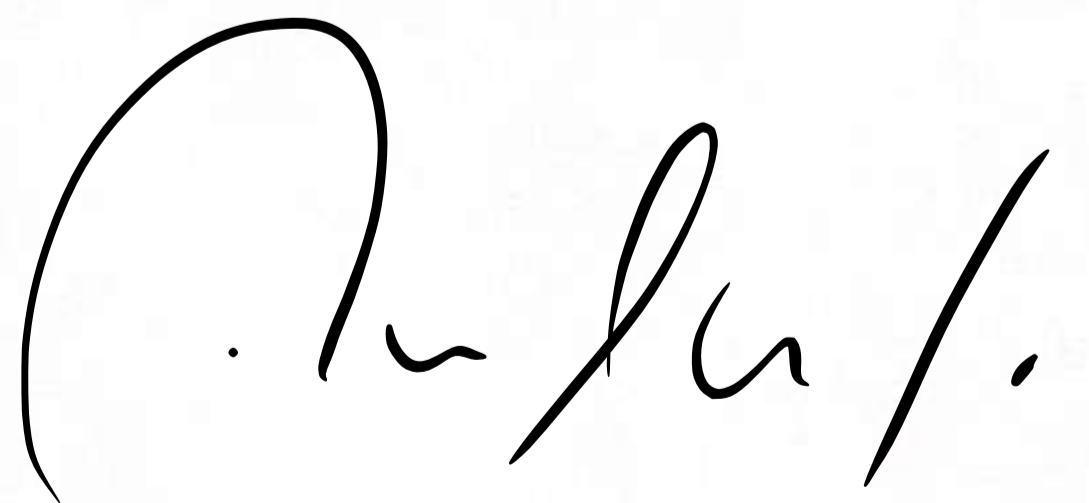
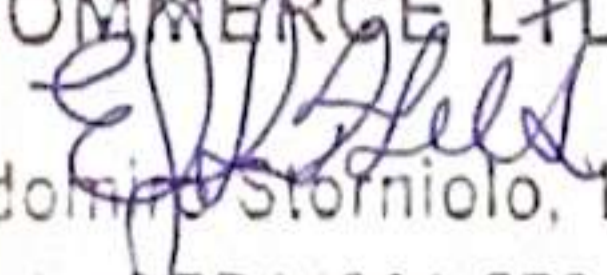


EMBREAGEM

Fabricante	AQA Web Commerce Ltda.
Marca	AQA
Modelo	F4
Categoria	F4
Validade da homologação	01/01/2025 - 31/12/2027
Número de páginas	4 (quatro)

Essa ficha reproduz descrições, ilustração e dimensões da embreagem no momento de homologação p/ CBA. O fabricante não poderá modificá-la. Somente a ficha de homologação poderá servir para identificar um produto homologado.



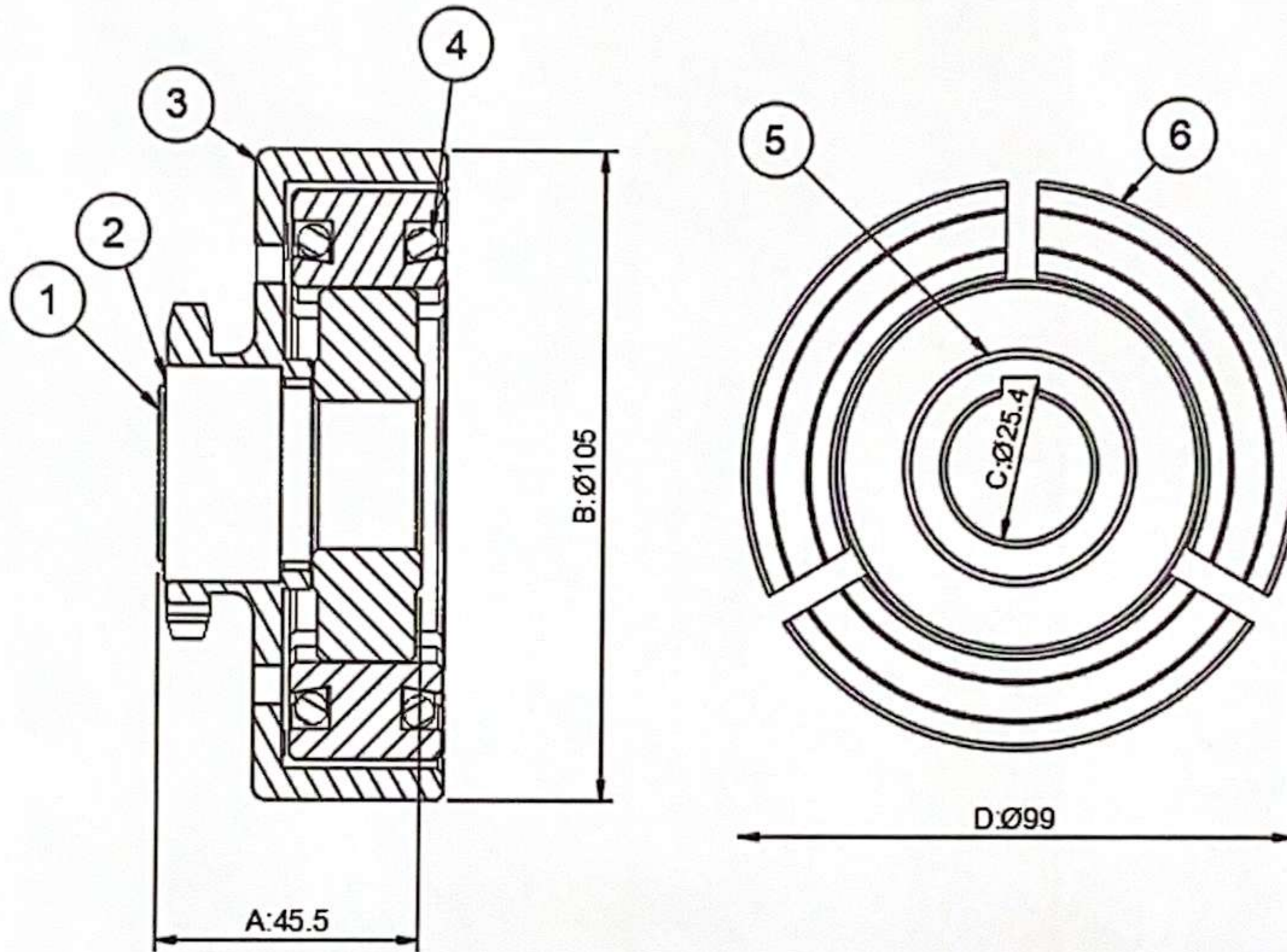
Carimbo e assinatura da CNK/CBA	Carimbo e assinatura do Fabricante
	<p>25.173.461/0001-97</p> <p>AQA WEB COMMERCE LTDA</p> <p>Av. Cônego Aldomiro Storniolo, 103</p> <p>Jd. Universal - CEP 14001-572</p> 

ARARAQUARA - SP

DESCRIÇÕES TÉCNICAS

PESO: 1460 gr. | Ø EXTERIOR: 105 mm

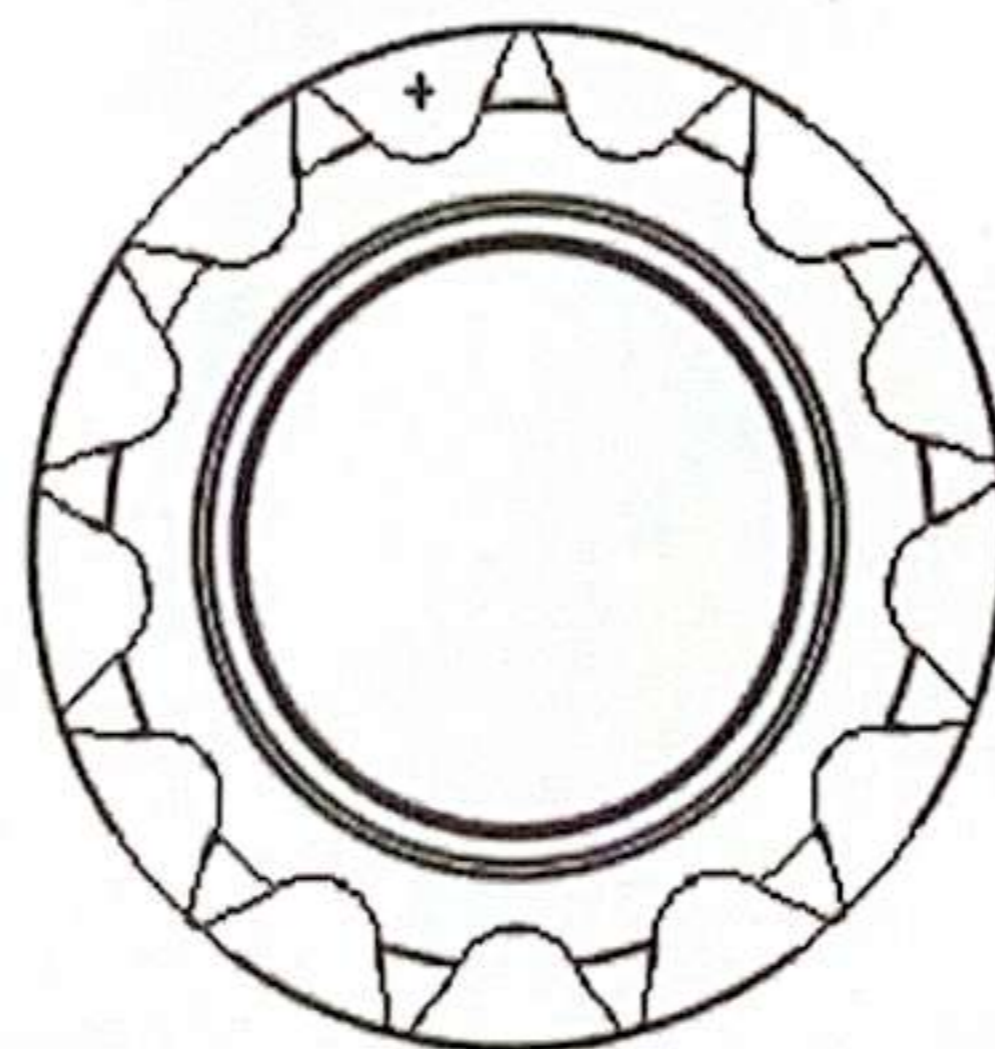
DESENHO TÉCNICO DAS PEÇAS - EMBREAGEM



MEDIDAS
A = 45,5 mm
B = 105 mm
C = (25+0.5)mm
D = 99 mm

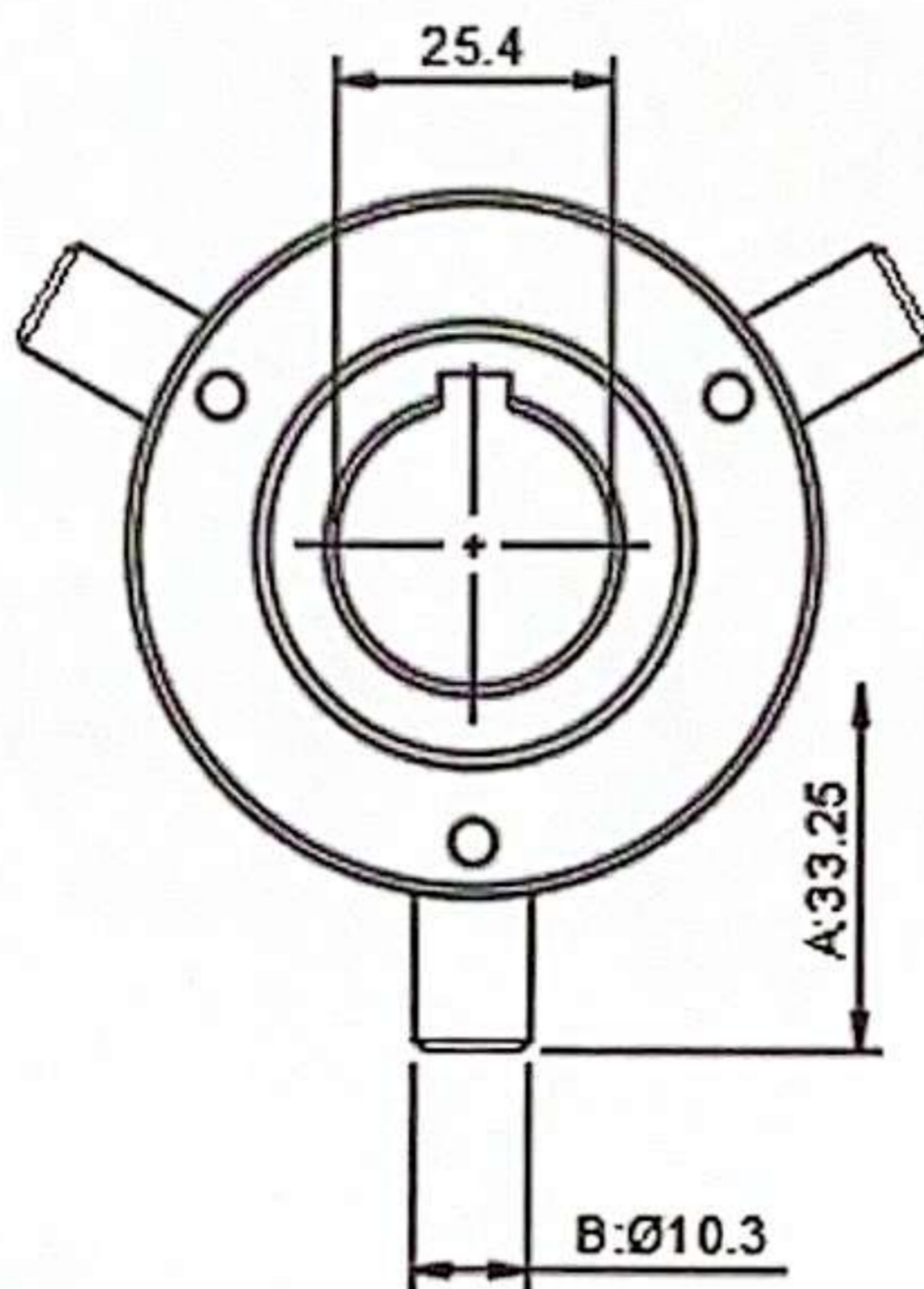
Posição	Denominação	Quantidade
1	Bucha	1
2	Anel de Trava	1
3	Rolamento	1
4	Capa	1
5	Mola	2
6	Núcleo	1
7	Patins	3

DESENHO TÉCNICO DAS PEÇAS - PINHÃO



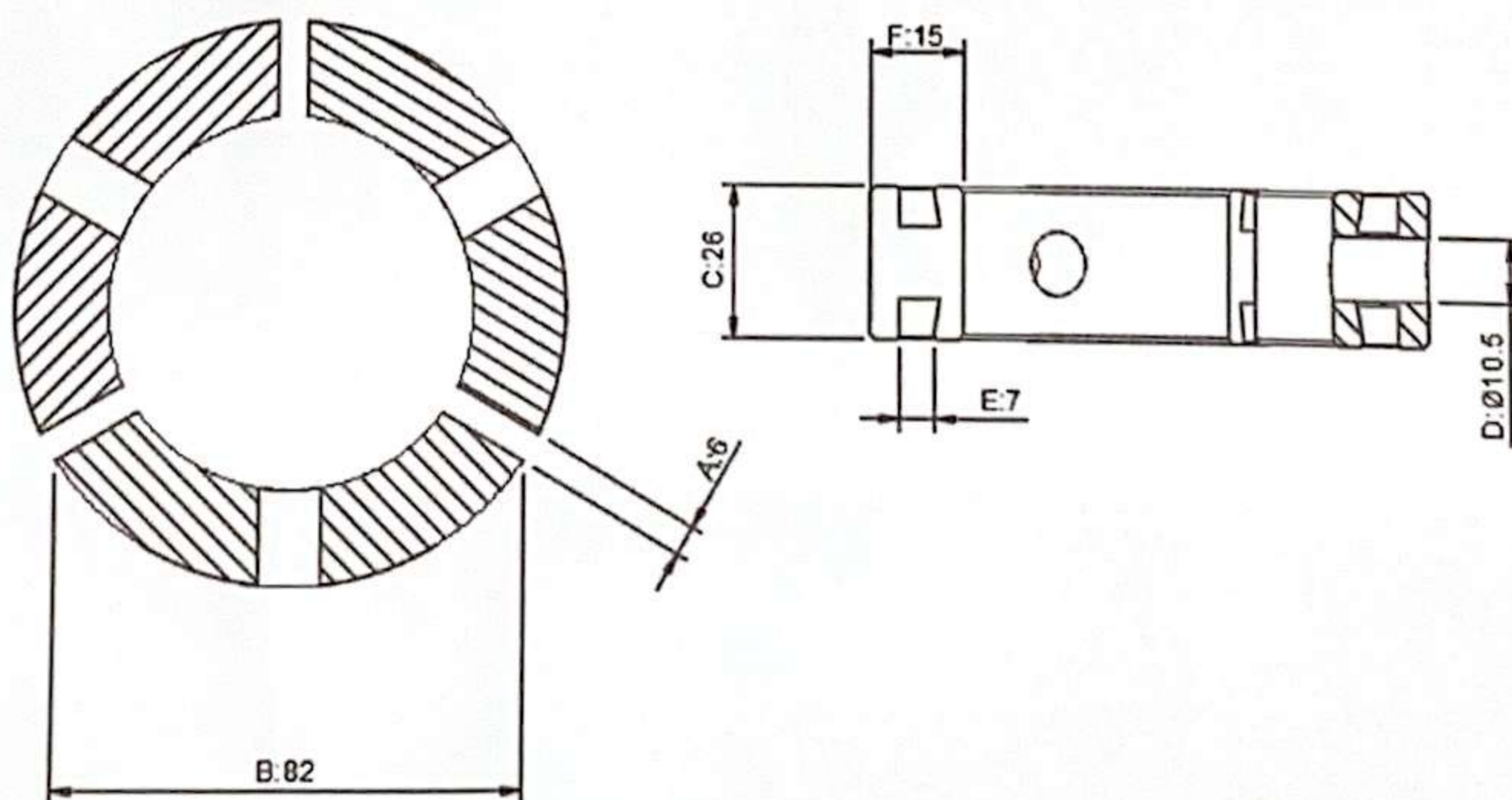
Z= 13 dentes Passo 'A'=1/2

DESENHO TÉCNICO DAS PEÇAS – NÚCLEO



MEDIDAS:
A = 33,25 mm
B = 10,3 mm
C = 25,4 mm

DESENHO TÉCNICO DAS PEÇAS – PATINS



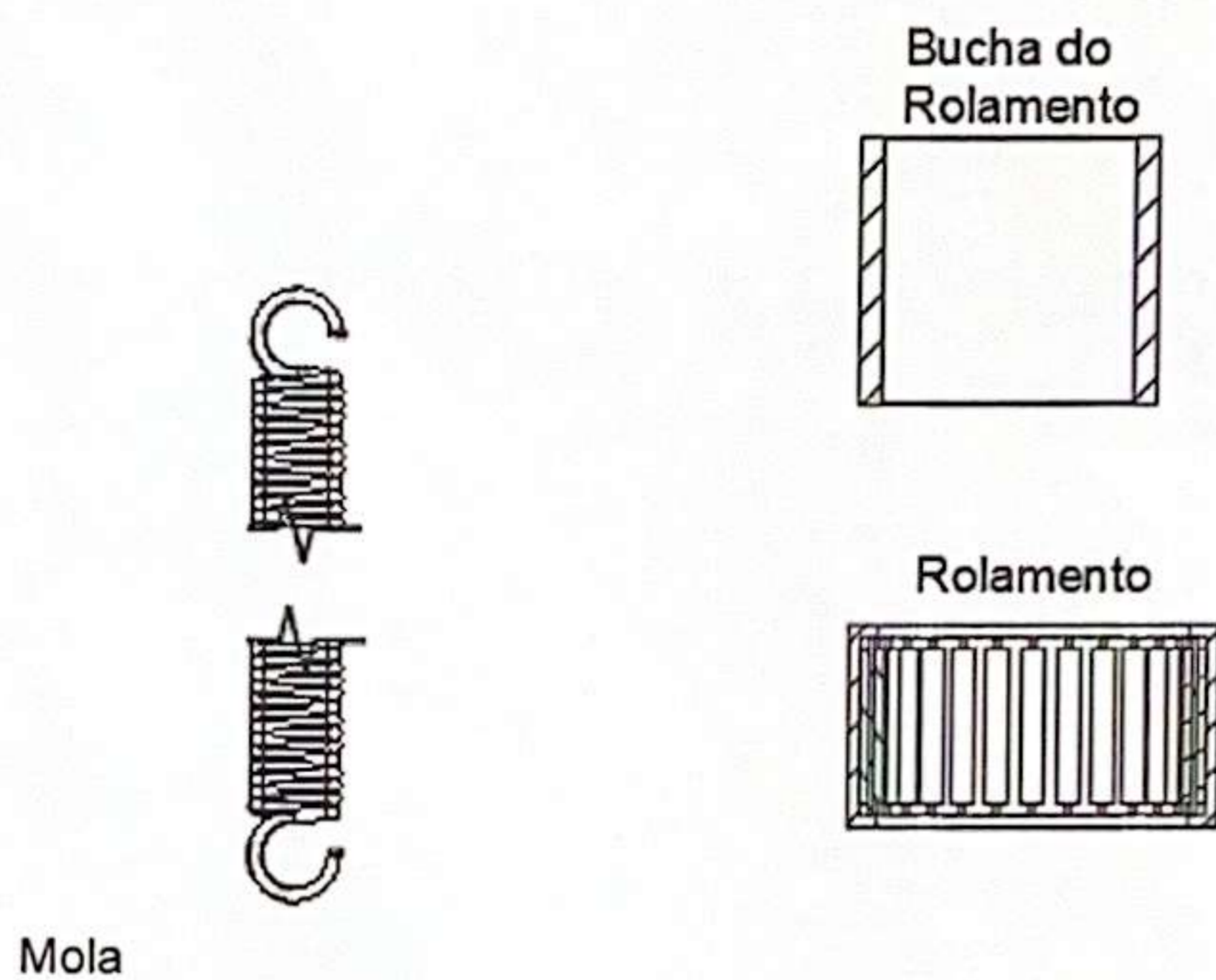
MEDIDAS:
A = 6 mm
B = 82 mm
C = 26 mm
D = 10,5 mm
E = 7 mm
F = 15 mm

FICHA DE HOMOLOGAÇÃO

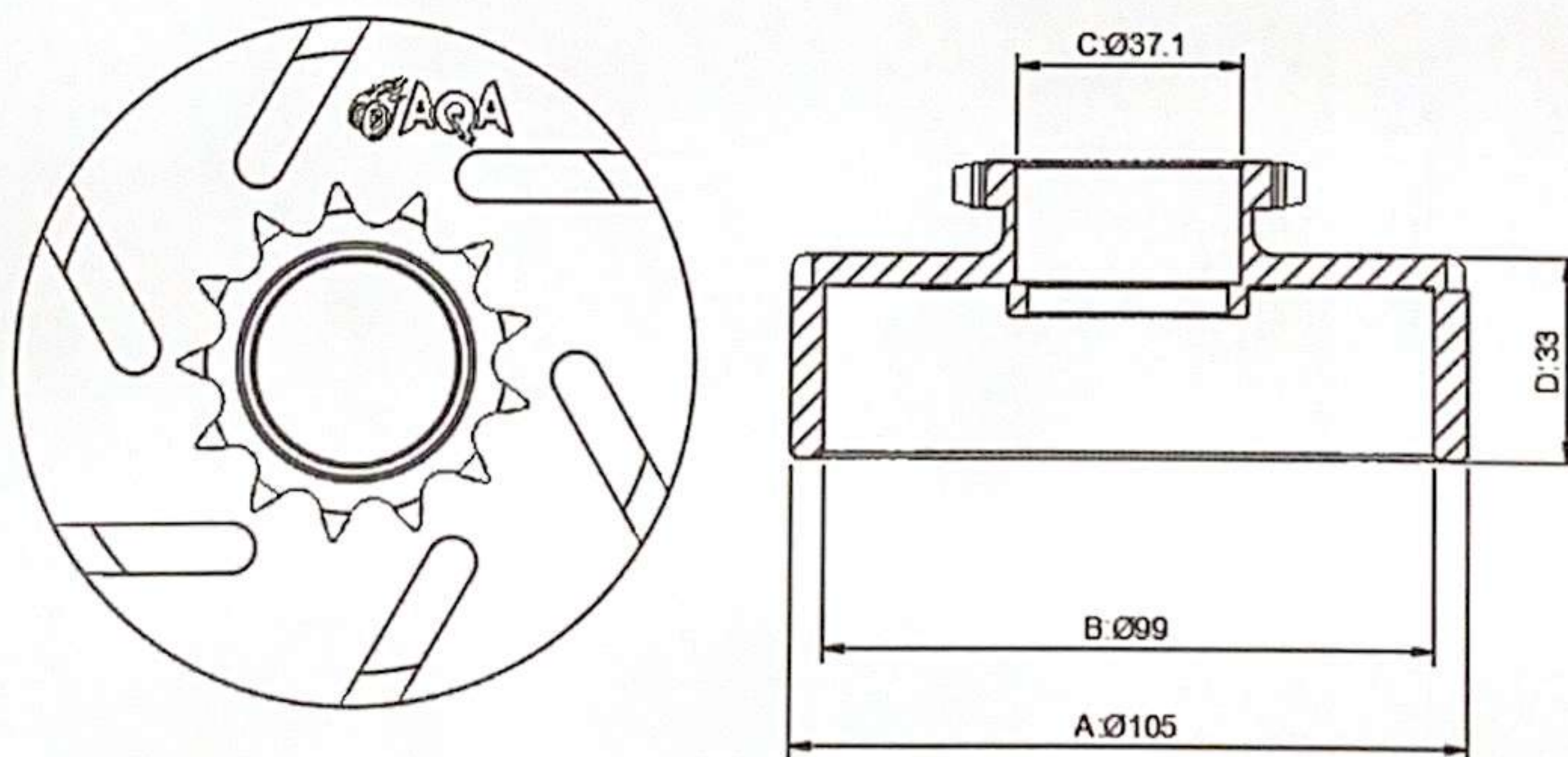
Homologação N°
28/EM/27

DESENHO TÉCNICO DAS PEÇAS

1- BUCHA DO ROLAMENTO 2- MOLA DE TRACÇÃO 3- ROLAMENTO



DESENHO TÉCNICO DAS PEÇAS – TAMBOR



MEDIDA:
A = 105 mm
B = 99 mm
C = 37,1 mm
D = 33 mm