

# FICHA DE HOMOLOGAÇÃO

Homologação N°  
28/EC/27



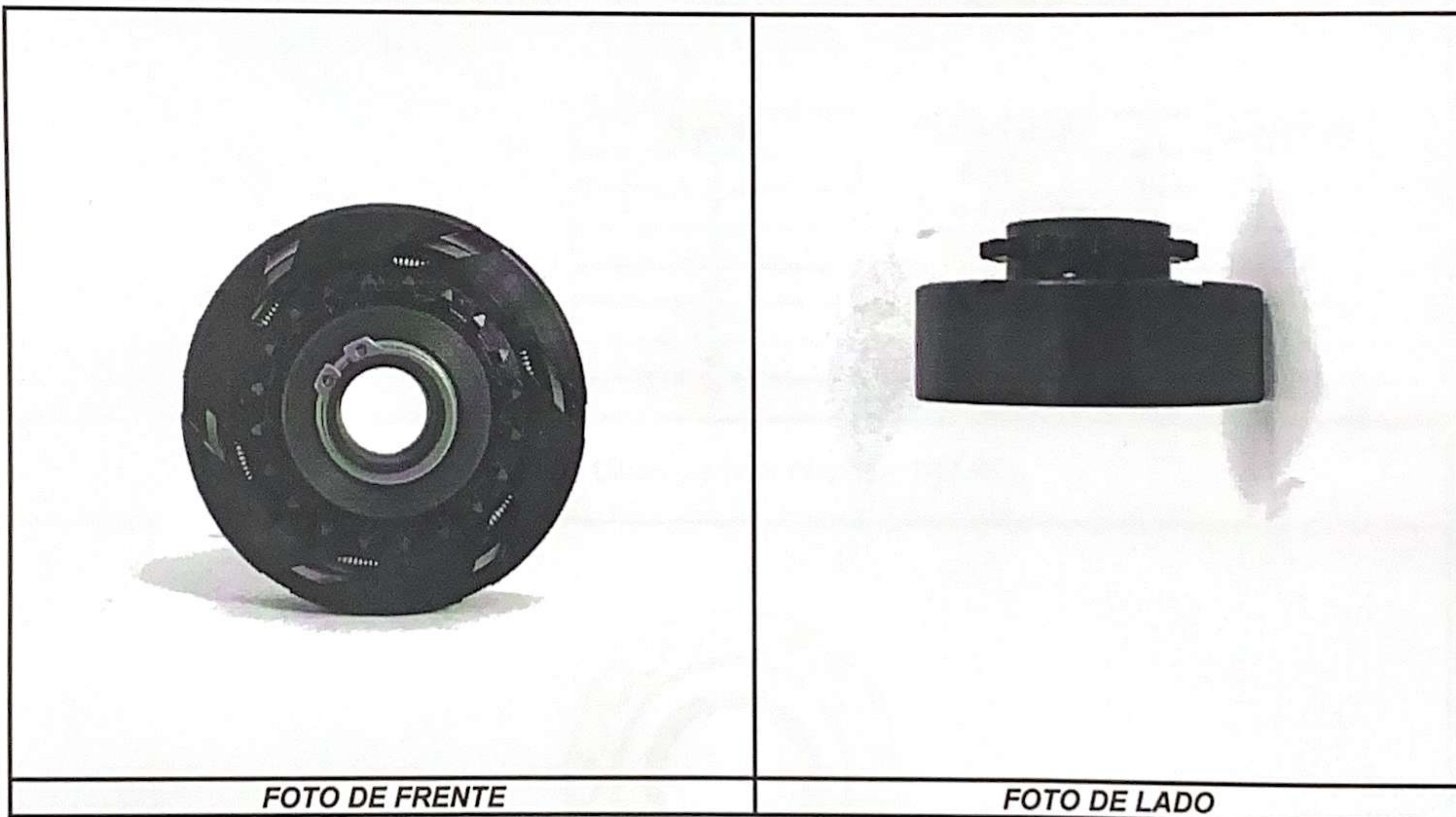
**CONFEDERAÇÃO BRASILEIRA  
DE AUTOMOBILISMO - CBA**




## EMBREGEM

|                         |                         |
|-------------------------|-------------------------|
| Fabricante              | AQA Web Commerce Ltda   |
| Marca                   | AQA                     |
| Modelo                  | Cadete                  |
| Categoria               | Cadete                  |
| Validade da homologação | 01/01/2025 - 31/12/2027 |
| Número de páginas       | 4 (quatro)              |

Essa ficha reproduz descrições, ilustração e dimensões da embreagem no momento de homologação p/ CBA. O fabricante não poderá modificá-la. Somente a ficha de homologação poderá servir para identificar um produto homologado.



|   |   |
|---|---|
| Carimbo e assinatura da CNK/CBA   | Carimbo e assinatura do Fabricante  |
|  | <p>25.173.461/0001-97</p> <p>AQA WEB COMMERCE LTDA</p> <p>Av. Cônego Albemiro Storniolo, 103</p> <p>Jd. Universal - CEP 14601-572</p> |

ARARAQUARA - SP

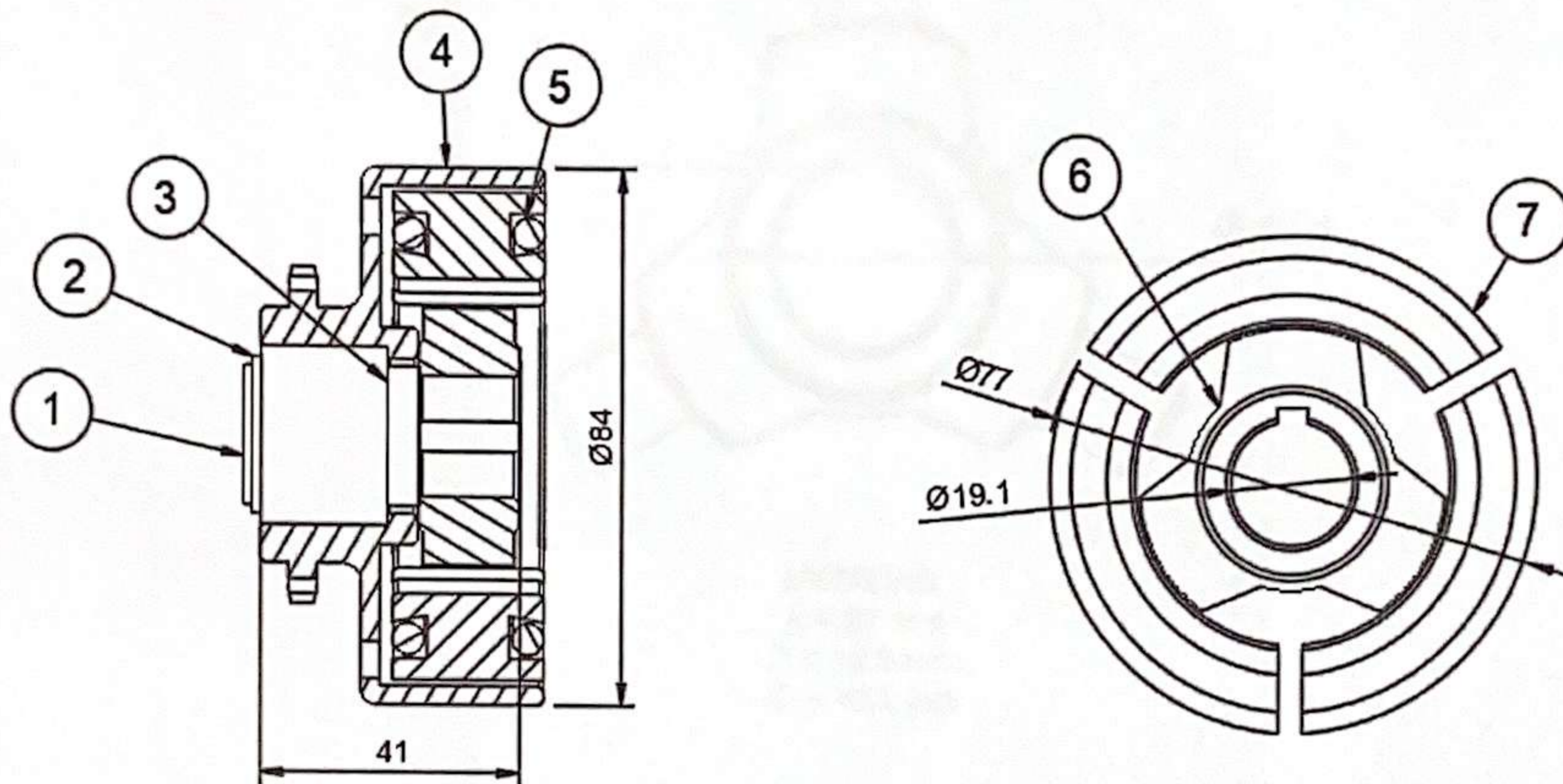


**DESCRIÇÕES TÉCNICAS- EMBREAGEM CENTRIFUGA CADETE**

PESO: 1 kg.

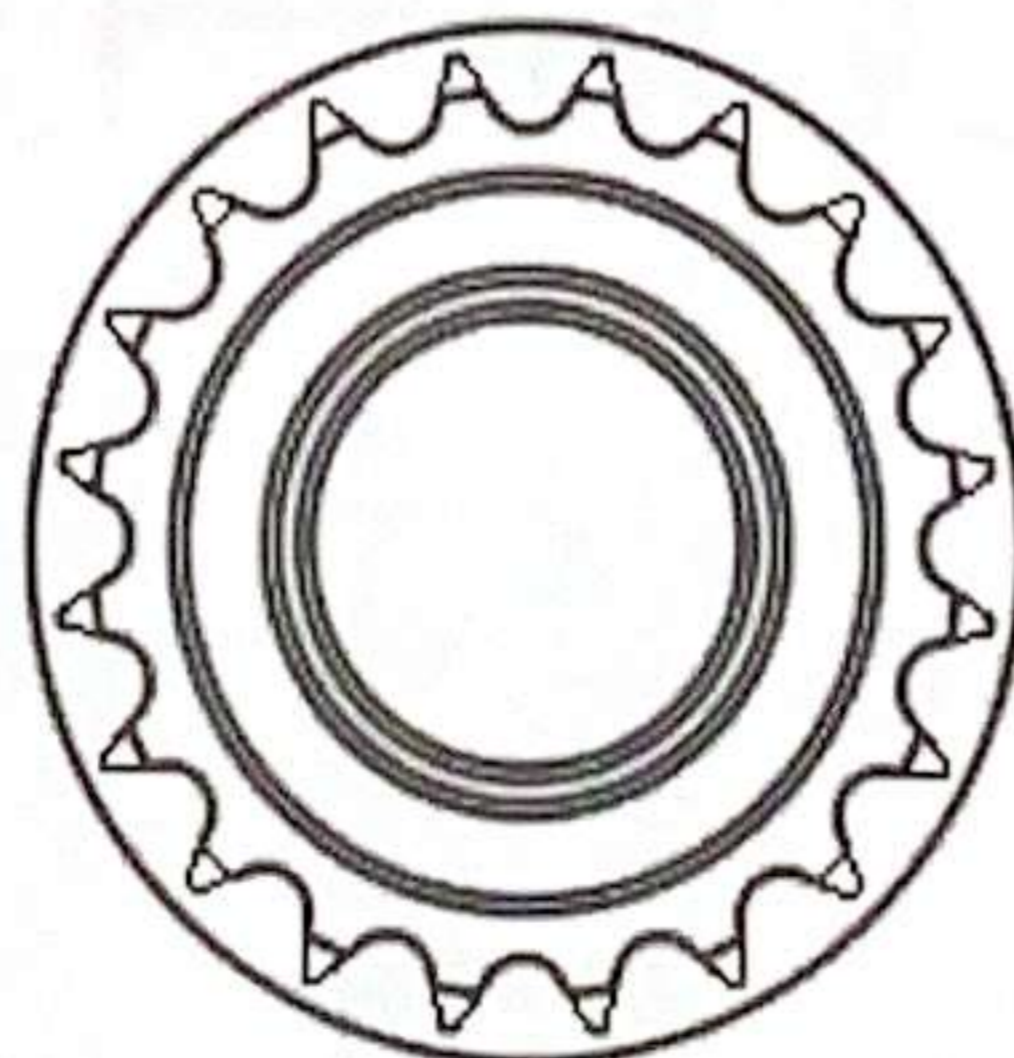
Ø EXTERIOR: 84 mm

**DESENHO TÉCNICO DAS PEÇAS - EMBREAGEM**



| Posição | Denominação   | Quantidade |
|---------|---------------|------------|
| 1       | Bucha         | 1          |
| 2       | Anel de Trava | 1          |
| 3       | Rolamento     | 1          |
| 4       | Capa          | 1          |
| 5       | Mola          | 2          |
| 6       | Núcleo        | 1          |
| 7       | Patins        | 3          |

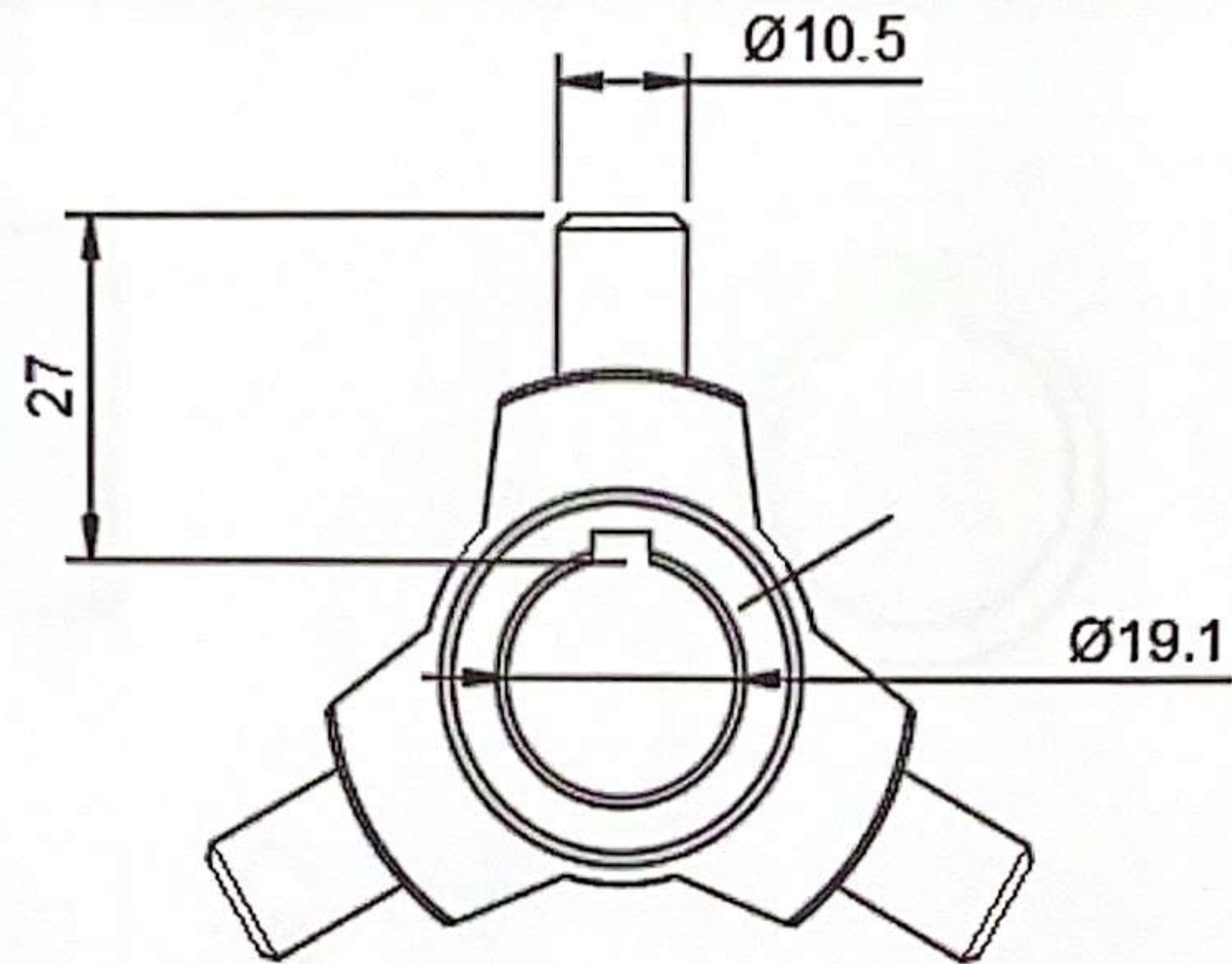
**DESENHO TÉCNICO DAS PEÇAS - PINHÃO**



Z= 20 dentes Passo 'A'=7,774

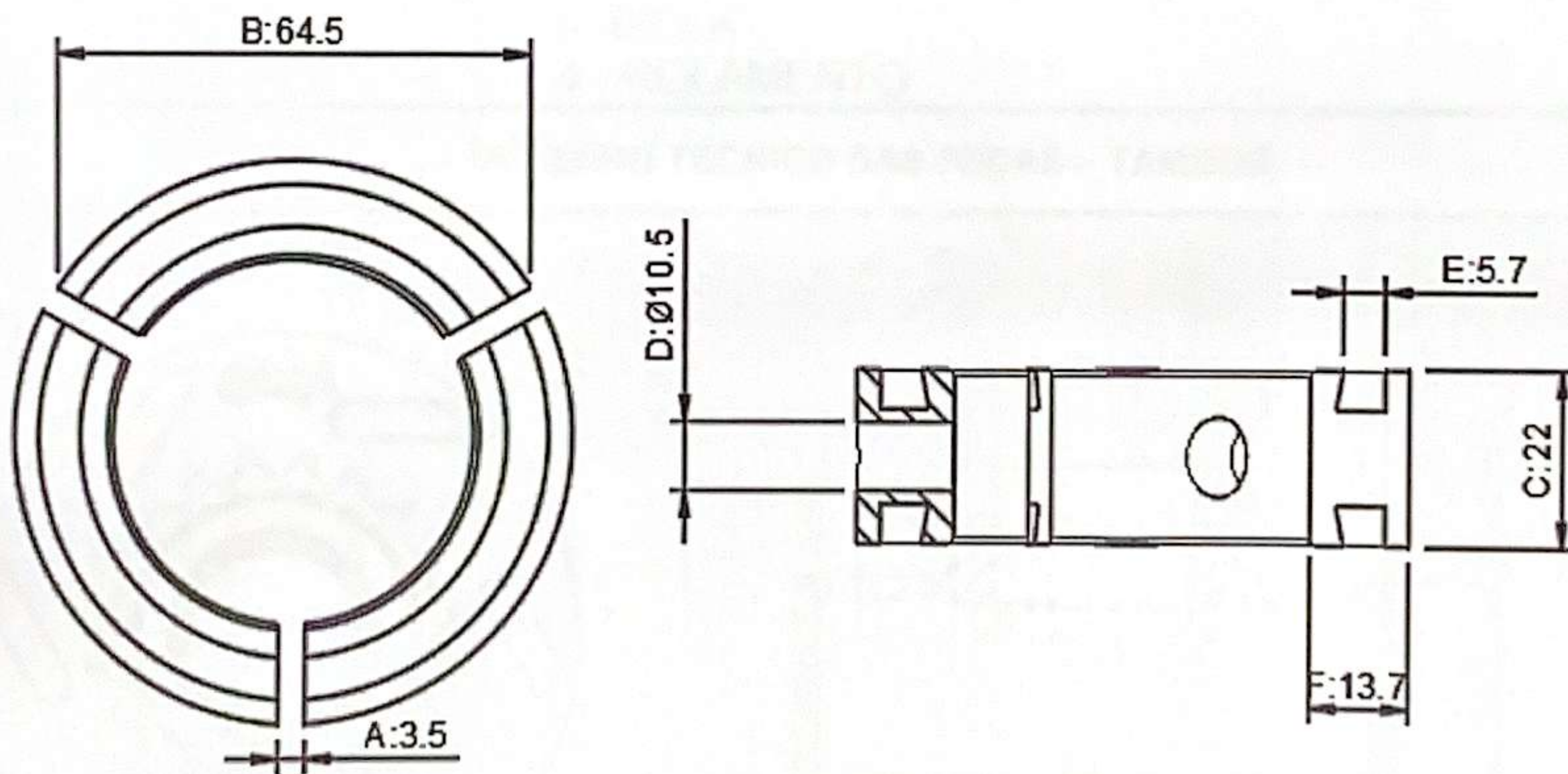


DESENHO TÉCNICO DAS PEÇAS – NÚCLEO



MEDIDAS:  
A = 27 mm  
B = 10,5 mm  
C = 19,1 mm

DESENHO TÉCNICO DAS PEÇAS – PATINS

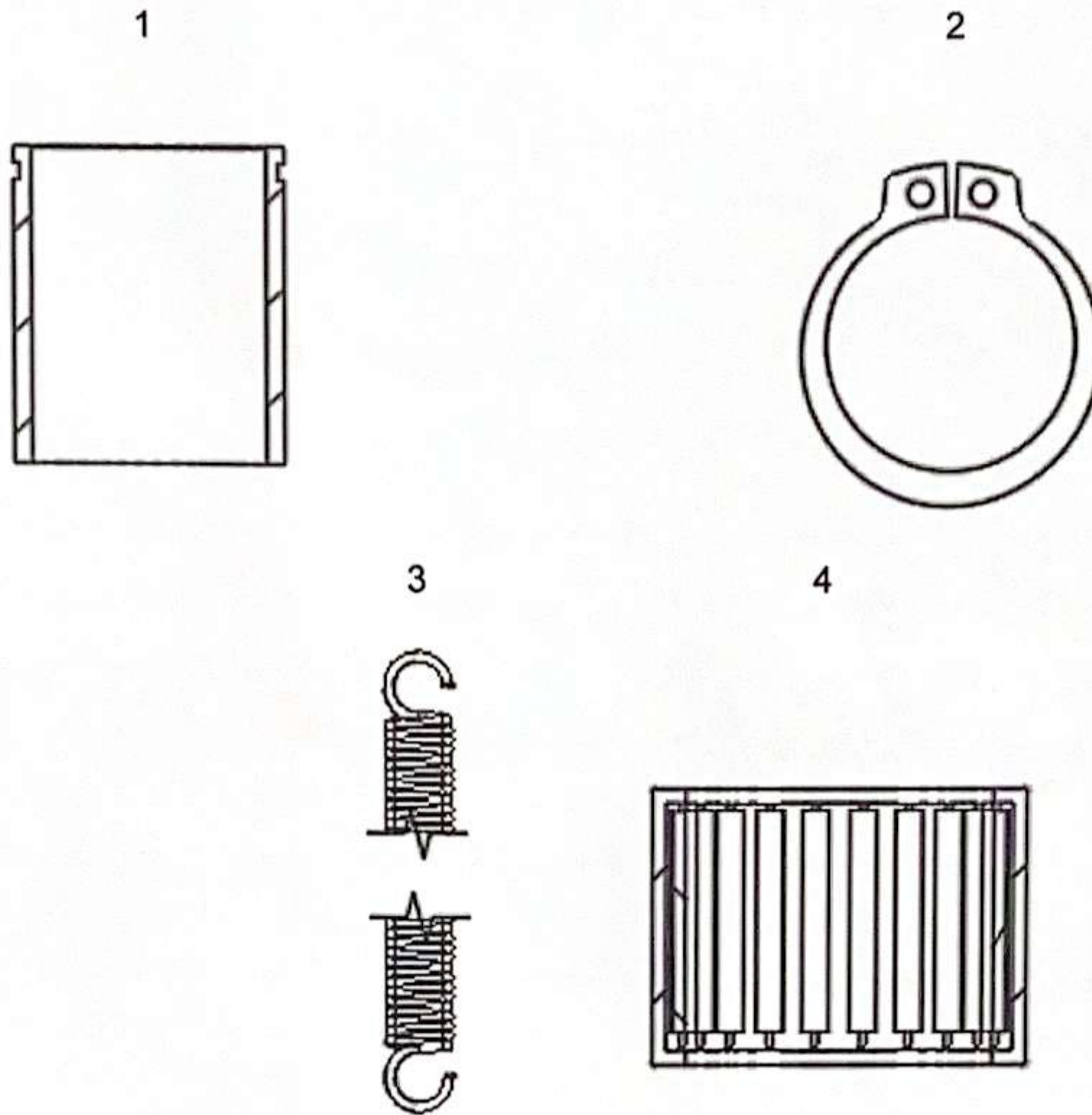


MEDIDAS:  
A = 3,5 mm  
B = 64,5 mm  
C = 23 mm  
D = 10,5 mm  
E = 5,7 mm  
F = 13,7 mm



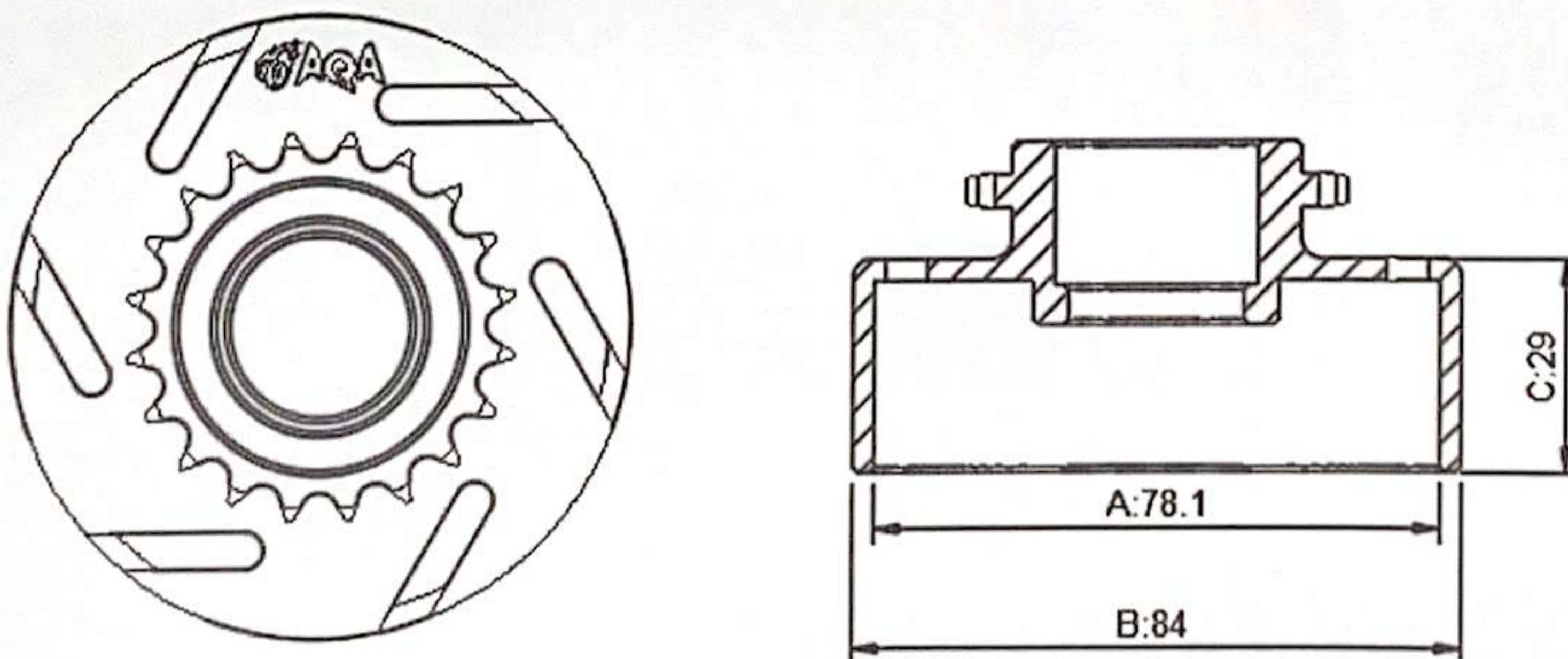
# FICHA DE HOMOLOGAÇÃO

## DESENHO TÉCNICO DAS PEÇAS – BUCHA, ANEL DE TRAVA, MOLA E ROLAMENTO



- 1 – BUCHA DO ROLAMENTO
- 2 – ANEL DE TRAVA
- 3- MOLA
- 4 - ROLAMENTO

## DESENHO TÉCNICO DAS PEÇAS – TAMBOR



MEDIDAS:  
A = 78,1 mm  
B = 84 mm  
C = 29 mm