

FICHA DE HOMOLOGAÇÃO

Homologação N°

25-F2-27



**CONFEDERAÇÃO BRASILEIRA
DE AUTOMOBILISMO - CBA**

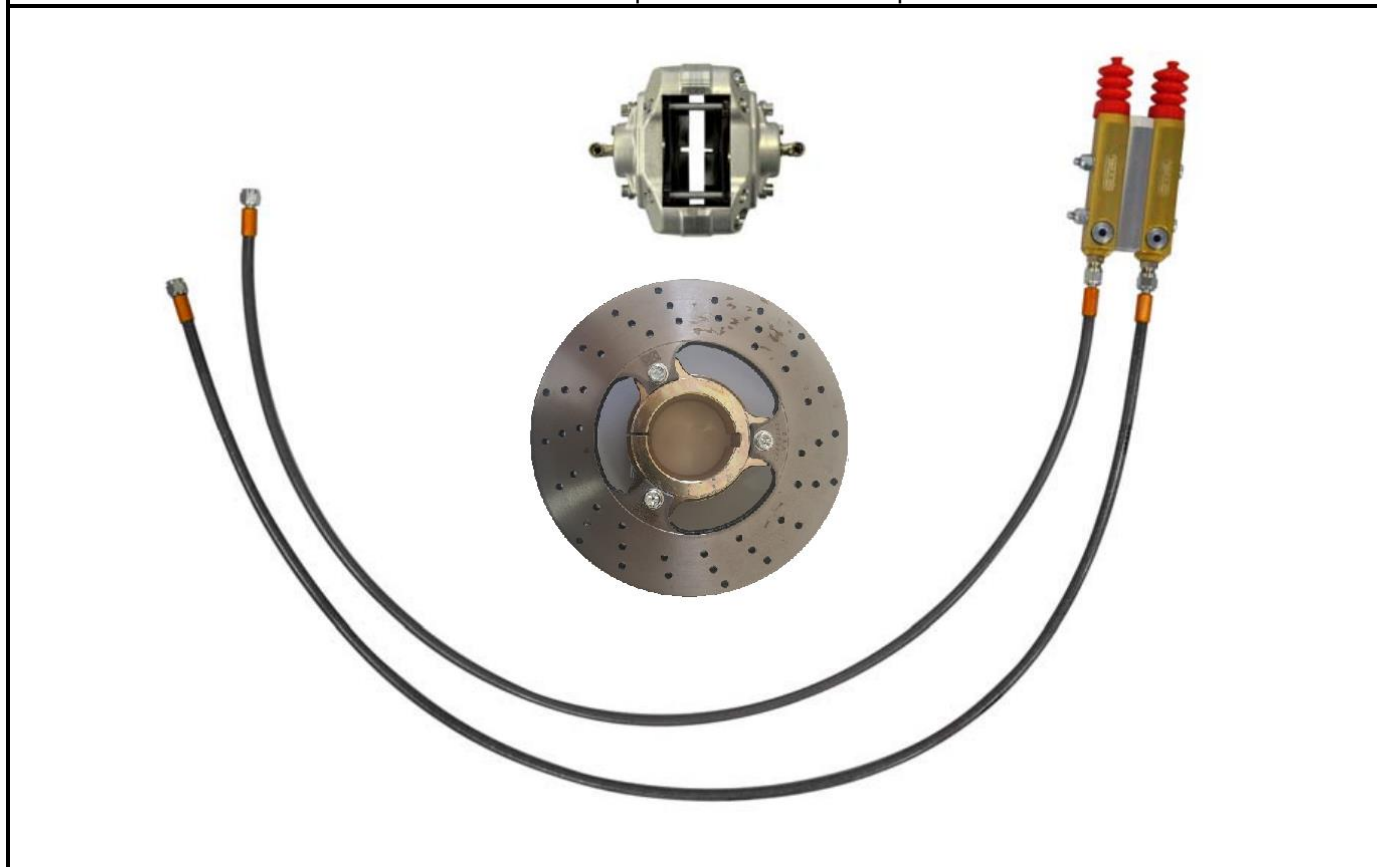


FREIOS

Fabricante	NFK KARTS AND PARTS LTDA
Marca	TONYKART
Modelo	BF4
Categorias	TODAS GRUPO 2
Validade da homologação	01/01/2025 - 31/12/2027
Número de páginas	3 (três)

Essa ficha reproduz descrições, ilustrações e dimensões do sistema de freios no momento da homologação pelo CNK/CBA. O fabricante poderá modificá-las, mas somente dentro dos limites fixados pelos regulamentos FIA Karting e da CNK/CBA em vigor. Somente a Ficha de Homologação poderá servir para identificar um produto homologado.

Foto em vista superior do sistema completo

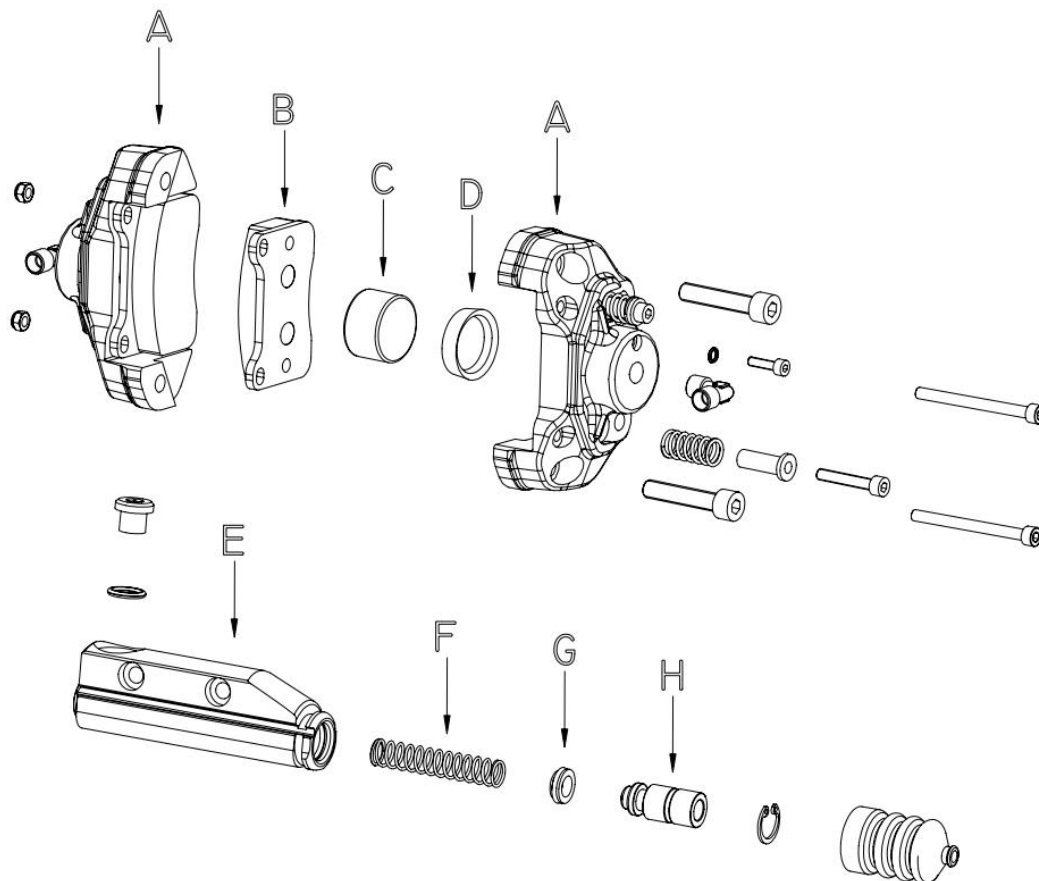


Carimbo e assinatura da CBA

Carimbo e assinatura do Fabricante



(A) DESENHO TÉCNICO DO SISTEMA DE FREIOS



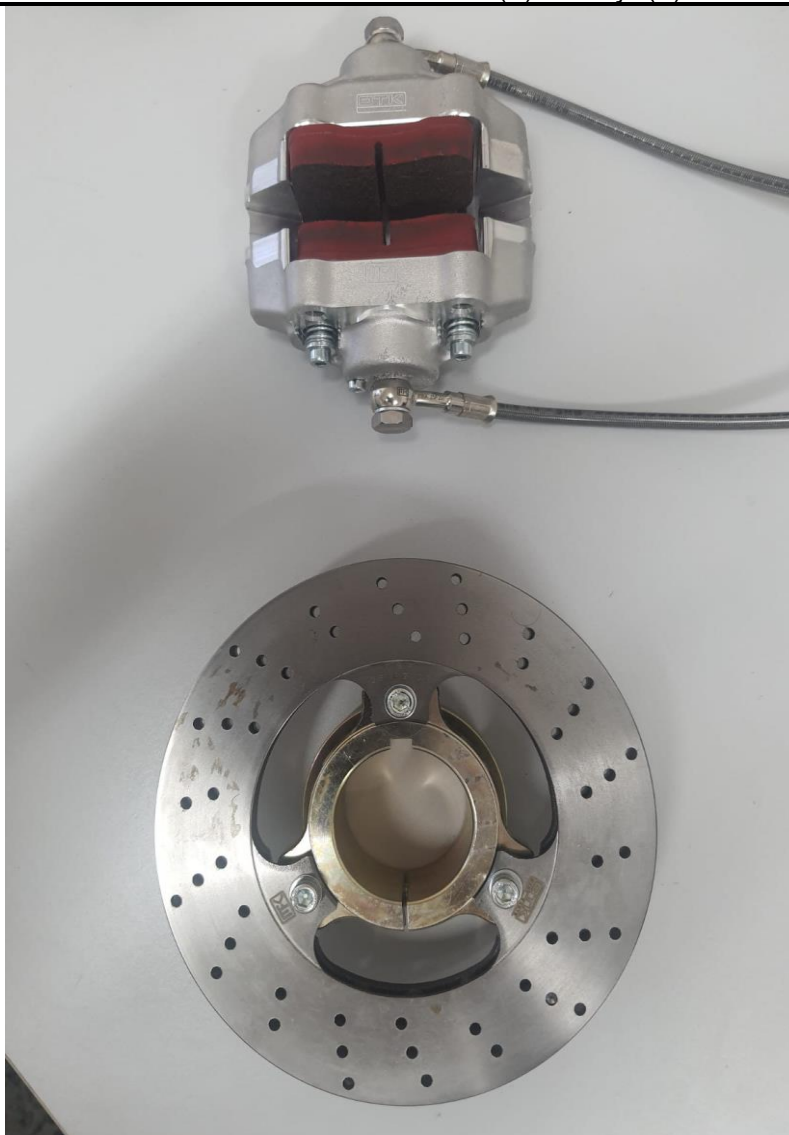
O desenho técnico deve incluir: cilindro(s) mestre(s), mangueira(s), pinça (s), pastilha(s), disco(s)

N° do Item	Descrição	Código da peça
A	SEMICORPO PINÇA	0082.J1
B	PASTILHA	0082.J4
C	PISTÃO DA PINÇA	0082.06A
D	REPARO DA PINÇA	0082.05
E	CORPO BOMBA	0029.B1
F	MOLA BOMBA	0029.B13
G	O'RING BOMBA	0029.A9
H	PISTÃO DA BOMBA	0029.B10A

Homologação N°

25-F2-27**(B) DESCRIÇÃO TÉCNICA DO SISTEMA DE FREIOS**

Regulador de Frenagem	sim	não	Localização
	Dianteiro		
Quantidade de cilindros-mestres	2		Por sistema
Diâmetro Ø do cilindro-mestre	13,0 (CADA)		
Quantidade de pistões	2		Por pinça
Diâmetro Ø do(s) pistão(s) da pinça	30,0		
Quantidade de pastilhas	2		Por pinça
Quantidade de pinças	1		Eixo traseiro
Material da pinça	ALUMÍNIO		
Discos ventilados	sim	não	
Espessura do disco quando novo		13 ± 1 mm	
Diâmetro Ø externo do(s) disco(s)	180,0	± 1,5 mm	
Diâmetro Ø externo da área de contato das pastilhas	179,0	± 1,5 mm	
Diâmetro Ø interno da área de contato das pastilhas	118,0	± 1,5 mm	
Largura das pastilhas	68,50	± 1,5 mm	

FOTO DOS FREIOS DIANTEIROS: DISCO(S) E PINÇA(S) SOMENTE

(C) FOTOS DAS MARCAÇÕES COM OS NÚMEROS DE HOMOLOGAÇÃO*As marcações deverão estar permanentemente visíveis, e não serem removidas em nenhuma circunstância***Cilindros-mestres****Mangueiras ou linhas****Pinças****Pastilhas****Discos****Regulador de pressão**

