

DESENHOS TÉCNICOS N° 2.1a

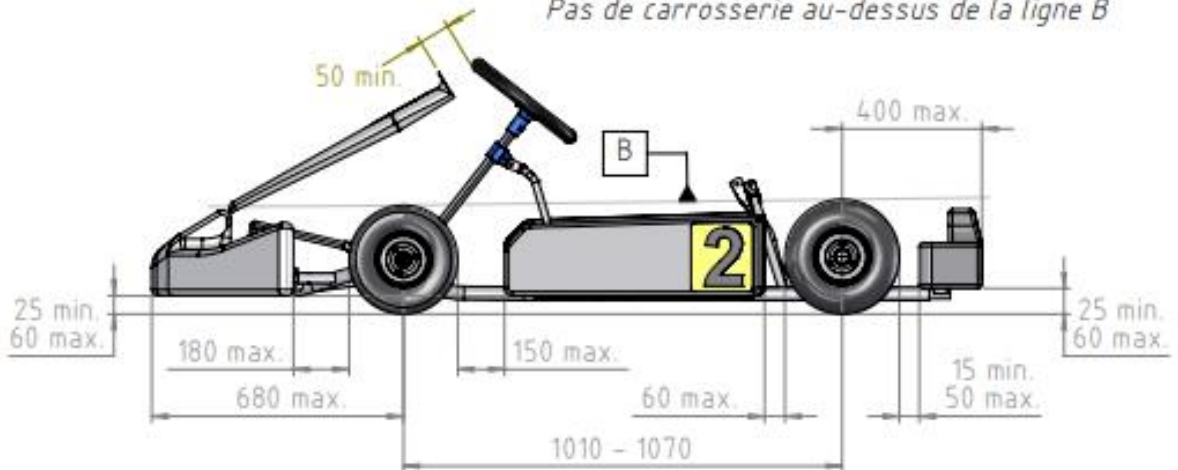
TECHNICAL DRAWING No. 2.1a

Carenagens para kartódromos – Grupos 1 e 2

Bodywork for short circuits - Groups 1 & 2

Nenhuma porção da carenagem lateral acima da linha B /

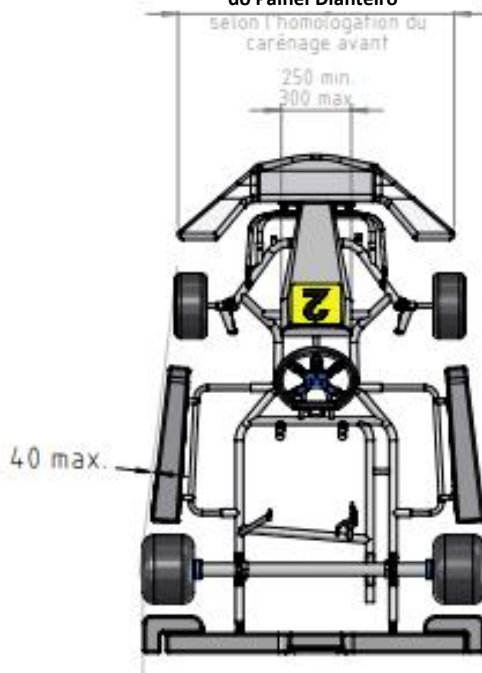
*Pas de carrosserie au-dessus de la ligne B*



De acordo com a Homologação  
do Painel Dianteiro

*selon l'homologation du  
carénage avant*

250 min.  
300 max.



Nunca ultrapassando as rodas  
traseiras

*max. according to TR 7  
max. selon RT*

200 mm mínimo,  
diâmetro da roda  
traseira máximo



Prova em piso seco /  
*Course par temps sec*

Prova em piso úmido /  
*Course par temps de pluie*

Dimensions in **mm**  
/Dimensões em **mm**