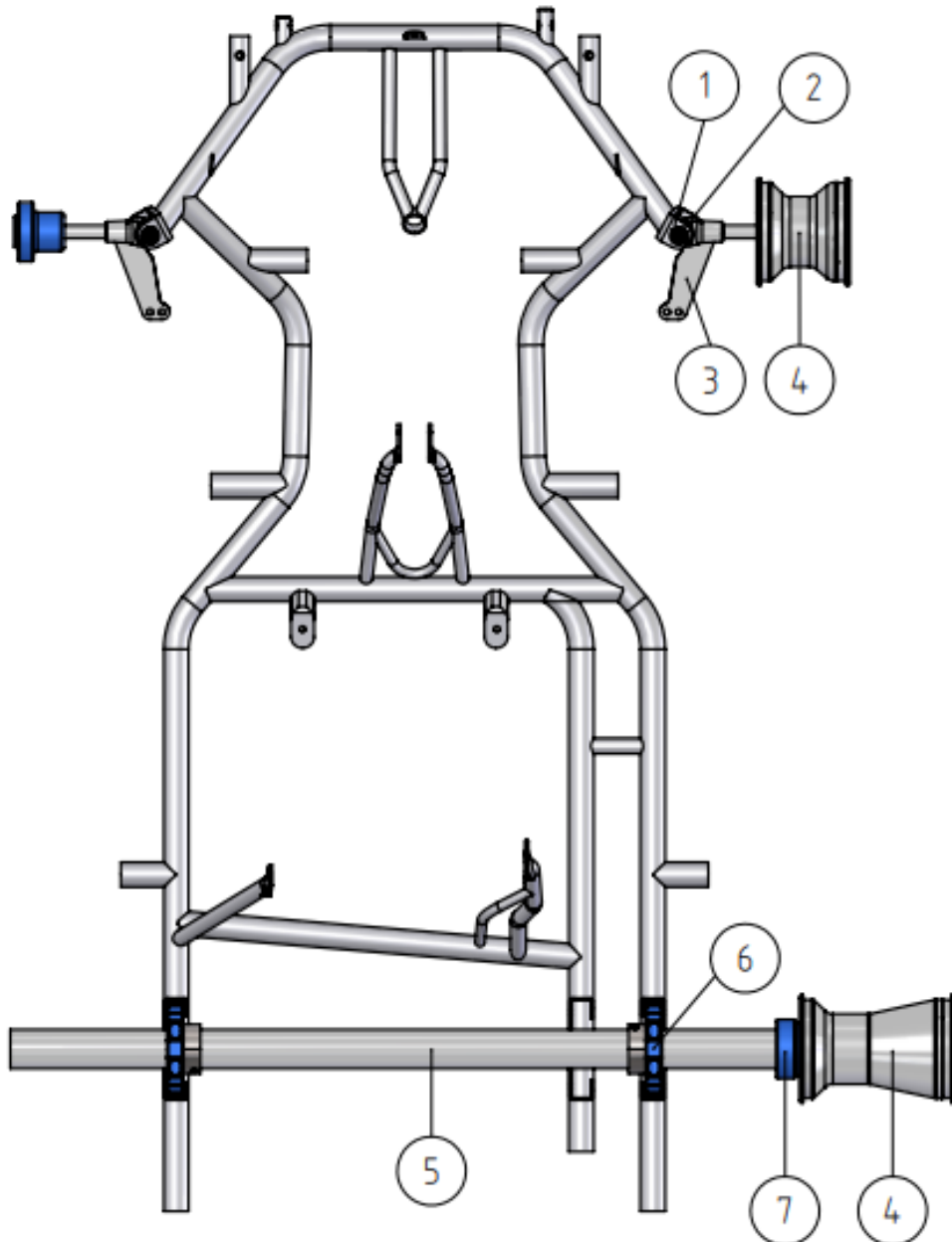


DESENHOS TÉCNICOS N° 1.0a

TECHNICAL DRAWING No. 1.0a

Quadro de chassi e componentes principais

Chassis frame and chassis main parts



Legenda

- 1 Suporte da manga de eixo – “U”
- 2 Eixo de manga
- 3 Manga de eixo
- 4 Rodas
- 5 Eixo traseiro
- 6 Mancal traseiro
- 7 Cubo de roda traseiro

Caption

- 1 Front axle supports
- 2 King-pin
- 3 Steering knuckles
- 4 Rims
- 5 Rear axle
- 6 Rear axle supports
- 7 Hubs