

FICHA DE HOMOLOGAÇÃO

Homologação N°

10/F2/23-7



**CONFEDERAÇÃO BRASILEIRA
DE AUTOMOBILISMO - CBA**

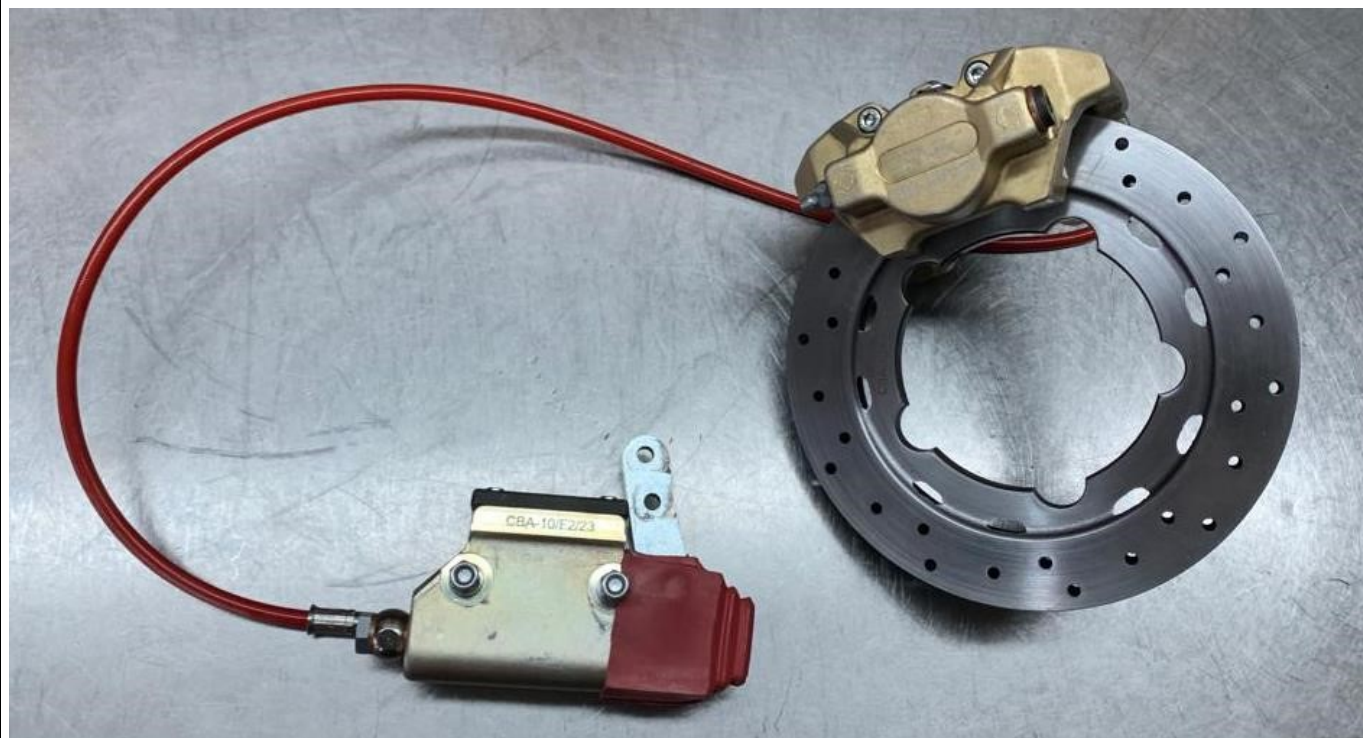


FREIOS

Fabricante	DTR MOTORSPORT IND E COM PARA AUTOMOBILISMO LTDA
Marca	DTR MOTORSPORT
Modelo	FREIO V11 BRASIL
Categorias	2T /4T / KZ
Validade da homologação	01/01/2025 - 31/12/2027
Número de páginas	3 (três)

Essa ficha reproduz descrições, ilustrações e dimensões do sistema de freios no momento da homologação pelo CNK/CBA. O fabricante poderá modificá-las, mas somente dentro dos limites fixados pelos regulamentos FIA Karting e da CNK/CBA em vigor. Somente a Ficha de Homologação poderá servir para identificar um produto homologado.

Foto em vista superior do sistema completo

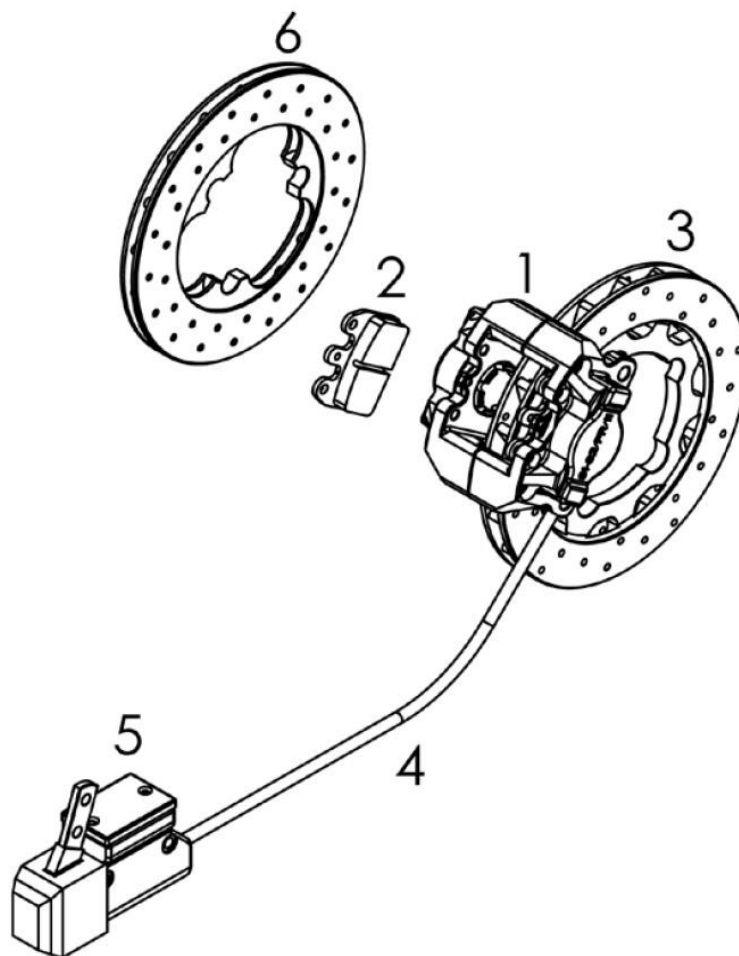


Carimbo e assinatura da CBA

Carimbo e assinatura do Fabricante

José Eduardo Com. de Veículos Ltda.
CNPJ: 04.779.194/0002-07
Insc. Est.: 086/0481085

(A) DESENHO TÉCNICO DO SISTEMA DE FREIOS



O desenho técnico deve incluir: cilindro(s) mestre(s), mangueira(s), pinça (s), pastilha(s), disco(s)

N° do Item	Descrição	Código da peça
1	PINÇA TRASEIRA	BR0.01800
2	PASTILHA DE FREIO	BR.01745
3	DISCO DE FREIO 181MM	BR1.00373
4	LINHA DE FREIO	BR.00240
5	CILINDRO MESTRE	BR0.00192
6	DISCO DE FREIO 178.5 MM	BR1.05827

(B) DESCRIÇÃO TÉCNICA DO SISTEMA DE FREIOS

Regulador de Frenagem	Sim x	não	Localização	
		Dianteiro		Traseiro
Quantidade de cilindros-mestres	1	Por sistema	1	Por sistema
Diâmetro Ø do cilindro-mestre	mm		22 mm	
Quantidade de pistões		Por pinça	2	Por pinça
Diâmetro Ø do(s) pistão(s) da pinça	mm		30 mm	
Quantidade de pastilhas		Por pinça	2	Por pinça
Quantidade de pinças		Por roda	1	Eixo traseiro
Material da pinça			ALUMINUM	
Discos ventilados	sim	não	Sim	Não
Espessura do disco quando novo	mm	± 1 mm	12.5/18 mm	± 1 mm
Diâmetro Ø externo do(s) disco(s)	mm	± 1,5 mm	178.5/191.0 mm	± 1,5 mm
Diâmetro Ø externo da área de contato das pastilhas	mm	± 1,5 mm	178.5/191.0 mm	± 1,5 mm
Diâmetro Ø interno da área de contato das pastilhas	mm	± 1,5 mm	140/160	± 1,5 mm
Largura das pastilhas	mm	± 1,5 mm	29.5 mm	± 1,5 mm

FOTO DOS FREIOS DIANTEIROS: DISCO(S) E PINÇA(S) SOMENTE

FOTO DOS FREIOS TRASEIROS: DISCO(S) E PINÇA(S) SOMENTE



(C) FOTOS DAS MARCAÇÕES COM OS NÚMEROS DE HOMOLOGAÇÃO*As marcações deverão estar permanentemente visíveis, e não serem removidas em nenhuma circunstância***Cilindros-mestres****Mangueiras ou linhas****Pinças****Pastilhas****Discos****Regulador de pressão**