

STOCK SERIES



Anexo Técnico

08/03/2022

Versão 1.0



CONFEDERAÇÃO BRASILEIRA DE AUTOMOBILISMO CONSELHO TÉCNICO DESPORTIVO NACIONAL

CAMPEONATO BRASILEIRO DE STOCK SERIES

ANEXO TÉCNICO

O presente Anexo é parte complementar do Regulamento Técnico do Campeonato Brasileiro de Stock Series 2022.

Conteúdo contempla as características técnicas e atualizações dos componentes e da construção do Stock Series modelo G12, produzido pela Giaffone Racing.



CONFEDERAÇÃO BRASILEIRA DE AUTOMOBILISMO

Rua da Glória, 290 - 8º andar - Rio de Janeiro - RJ - Brasil - CEP 20241-180

Tel: (55-21) 2221-4895 - Fax: (55-21) 2221-4531

Site: www.cba.org.br E-mail: cba@cba.org.br

1. DEFINIÇÕES



ITEM		
1.1	Fabricante	Giaffone Racing
1.2	Denominação Comercial – Modelo/Tipo	Stock Light / G12 - 2017
1.3a	Tipo de Construção (Monobloco ou Separado)	Separado
1.3b	Material do Chassis	Aço SAE 4130
1.4	Numero de Volumes	3
1.5	Numero de Lugares	1

Observações Gerais: Para todos os desenhos com dimensões deste anexo técnico, que não contemplem tolerâncias, a mesma será de +/- 5%.



2. DIMENSÕES

Item		(mm) Tolerância +/- 1%
2.1	Largura Total	1925
2.2	Largura da Carroceria no eixo dianteiro	1780
2.3	Largura da Carroceria no eixo traseiro	1925
2.4	Entre Eixos	2800
2.5	Bitola Dianteira	1878
2.6	Bitola Traseira	1904

3. MOTOR

Item		
3.1	Marca: Giaffone Racing	Potência: 330 HP
3.2	Localização / Posição	Frontal / Longitudinal
3.3	Ciclo	4 Tempos
3.4	Superalimentação (Sim ou Não)	Não
3.5	Sistema de Refrigeração	Líquido (água e aditivo)
3.6a	Alimentação por Injeção - Fabricante	Magneti Marelli
3.6b	Alimentação por Injeção	SRA - EDL
3.6c	Software/Firmware/Mapa – fornecido exclusivamente	Giaffone Racing
3.6d	Modo de Dosagem de Combustível	Eletrônico
3.6e	Pressão de Combustível	3.5 Bar
3.6f	Numero de Saídas Efetivas de Combustível	8 (uma por cilindro)
3.7a	Escapamento – Material do Coletor	Aço Carbono SAE 1020
3.7b	Escapamento – Número de Elementos do Coletor	8
3.7c	Escapamento – Numero de Válvulas por Cilindro	2
3.7d	Escapamento – Diâmetro Máximo das Válvulas	40.5 mm
3.7e	Escapamento – Diâmetro da Haste da Válvula	8.7 ± 0.2 mm
3.7f	Escapamento – Comprimento da Válvula	125.0 ± 0.2 mm
3.7g	Escapamento – Tipo de Mola da Válvula	Helicoidal
3.7h	Escapamento – Permitido enrolar o escapamento com a fita Titanium Exhaust Wrap – LR Technology	SKU 010128 #010130
3.8	Escapamento – Saída	Pela Lateral (uma de cada lado)
3.9	Vela de Ignição NGK – Iridium IX	TR8IX - 3691

Observação: Permitido somente o escapamento comercializado pela empresa fornecedora dos motores (Giaffone Racing), conferido e lacrado, não podendo sofrer nenhuma alteração, exceto as especificadas no Regulamento Técnico vigente da Stock Light.

3. MOTOR



Vista Lateral Direita



Vista Lateral Esquerda

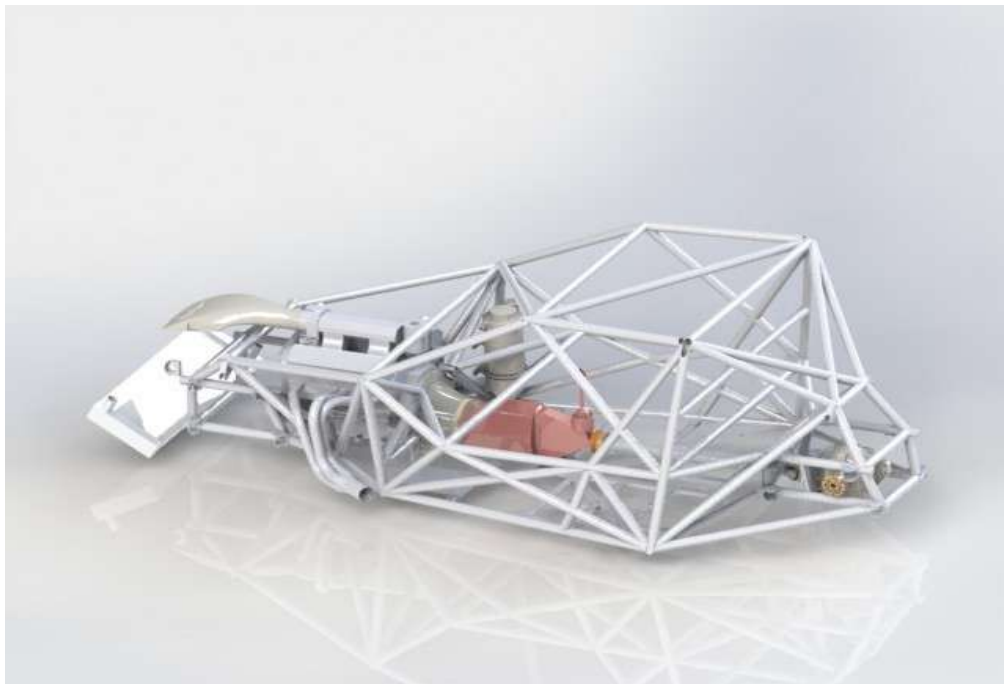


Vista Frontal



Vista Traseira

3. MOTOR



Local do motor, escapamento e transmissão.

A posição de saída do escapamento, deverá estar logo após abertura de saída de ar da lateral, como ilustrada na imagem abaixo. O comprimento da ponteira do escape, estará restrita entre a dimensão mínima de 250 mm e máxima de 450 mm, onde a mesma (a ponteira) não ultrapasse o plano vertical projetado pelas laterais.

Permitido a sobreposição de uma chapa metálica na lateral (direita e esquerda) junto a saída do escape, com a finalidade de evitar que a lateral queime.

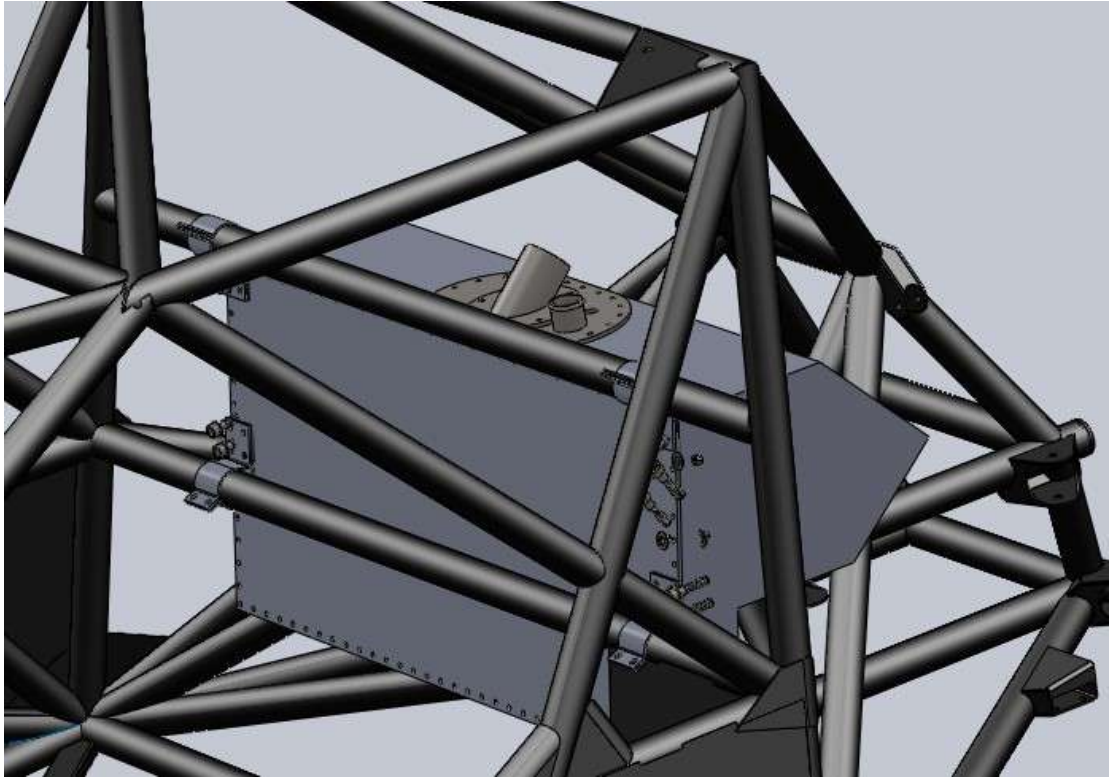




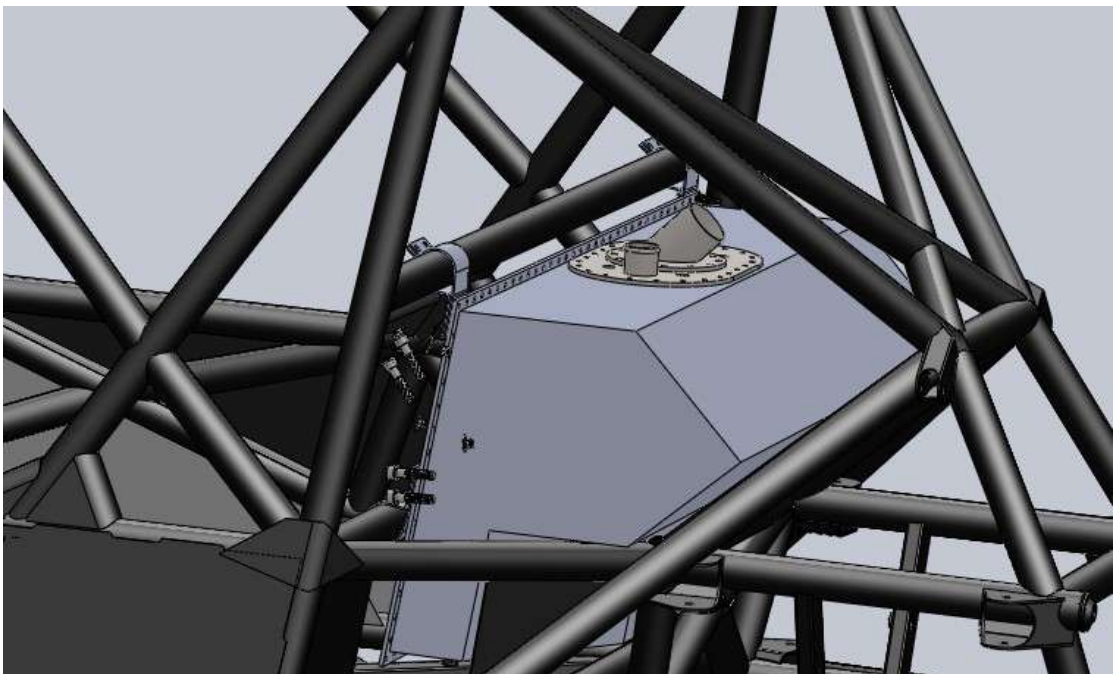
4. SISTEMA DE COMBUSTIVEL

Item		
4.1a	Numero de Reservatório	1
4.1b	Localização do Reservatório	Atrás da parede corta fogo traseira
4.1c	Material do Reservatório	Aço
4.1d	Capacidade Bolsa de Borracha – fornecedor Sat Racing	75 litros (máximo)
4.2a	Tanque de Combustível	FIA Standard FT3-1999
4.2b	Tampa de fechamento	ATL – Homologação SAT5824
4.2c	Bocal de Abastecimento Fêmea	ATL RE 104
4.2d	Bocal de Abastecimento Macho	ATL RE 103
4.2e	Catch Tank	Livre / instalado dentro do tanque
4.2f	Bomba de Combustível de Alta Pressão indicadas pelo fornecedor de motores (Giaffone Racing)	1 interna ou 1 externa
3.6f	Bomba de Combustível de Baixa Pressão	4 (máximo) interna ao tanque
3.7a	Permitido Isolante Térmico	Flautas e mangueiras de aeroquip
3.7b	Permitido a refrigeração das bombas	Ponto de captação já existente
3.7c	Permitido revestir o tanque	Com isolamento térmico
3.7d	Permitido uso de 2 filtros da Marca. / Modelo	FRAM ou Similar

4. SISTEMA DE COMBUSTIVEL



Local do tanque visto de dentro do chassi



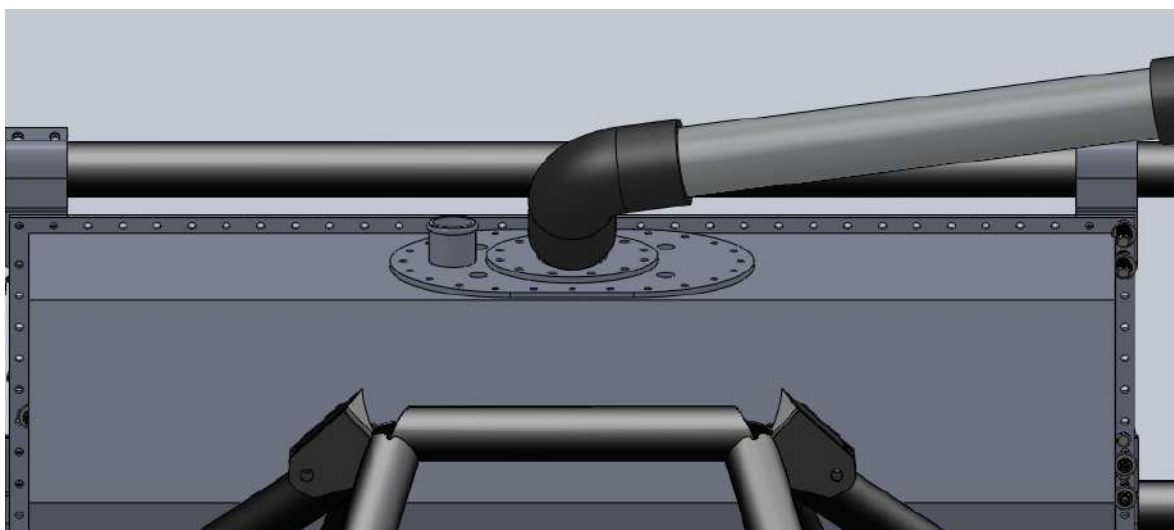
Local do tanque vista isométrica traseira esquerda

4. SISTEMA DE COMBUSTIVEL

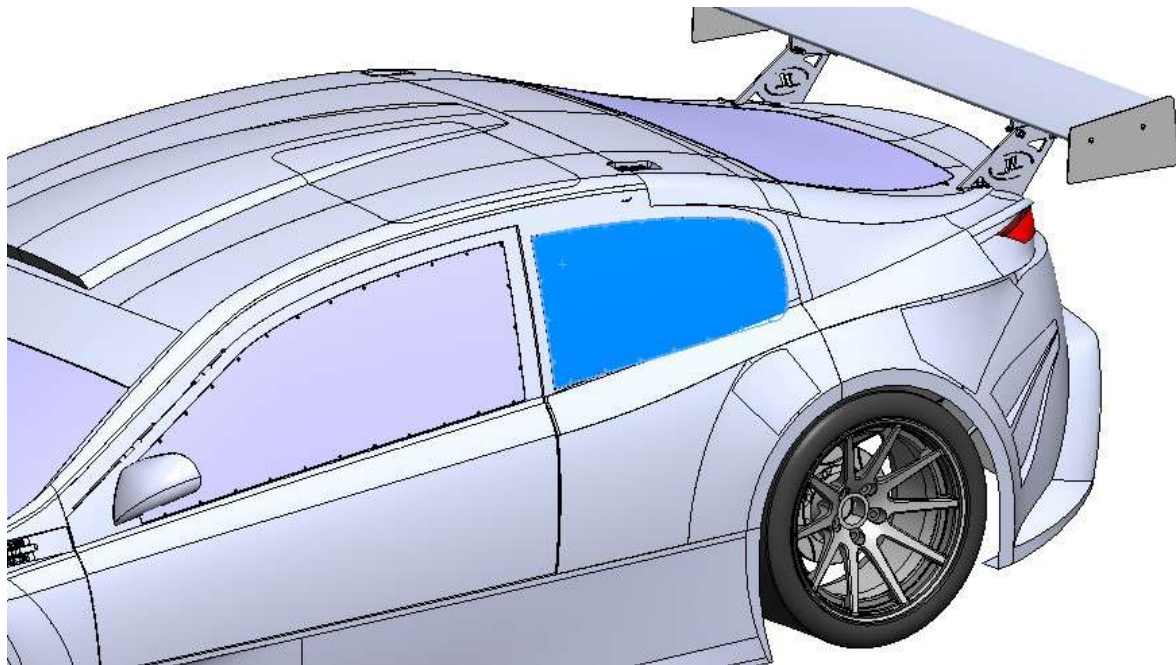
O tubo de abastecimento deve ser composto por:

- Uma mangueira de 90° na saída do tanque;
- Uma mangueira reta ou 45° no bocal de abastecimento;
- Um tubo reto de alumínio de 2 1/4" x 1,5 mm de parede que interliga as mangueiras. Usar mangueira apropriada para combustível.

O bocal do tanque deve ser direcionado para parte traseira do carro conforme imagem



4. SISTEMA DE COMBUSTIVEL



O bocal de abastecimento deve ser posicionado dentro da área azul (Vigia lateral traseiro), conforme indicada na imagem acima:

5. SISTEMA ELÉTRICO

Item		
5.1a	Numero de Bateria	1
5.1b	Tensão /Amperagem	12 Volts / 75 Amperes
5.1c	Peso Mínimo da Bateria	12 Kg
5.1d	Localização da Bateria	Cabine, lado direito, próximo da parede de fogo
5.2a	Marca do Alternador	Bosch
5.2b	Amperagem do Alternador	120 Amperes ou outro definido pela Giaffone Racing
5.2c	Permitido Cabo Extra Ligado entre	Bateria e Alternador

**Observação: Proibida qualquer alteração do local original da bateria.
Proibido utilização de baterias de íon-lítio e íon-polímero.**

5. SISTEMA ELÉTRICO

5.3	Motor de Arranque	
5.4	Alternador	



Motor de Arranque



Alternador

6. TRANSMISSÃO

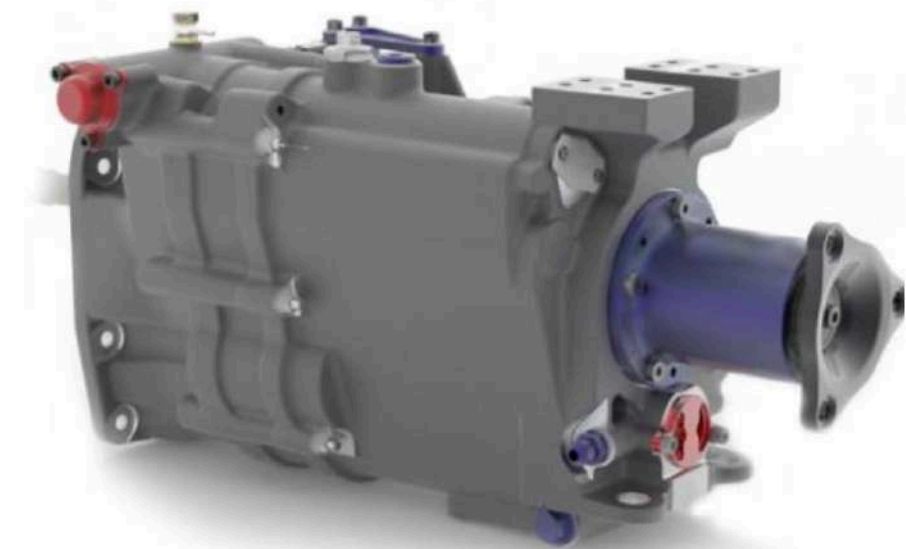
Item	EMBREGEM	
6.1	Rodas Motrizes	Traseira
6.2a	Embreagem Sistema de Comando	Hidráulico
6.2b	Embreagem Numero de Discos	3
6.2c	Embreagem Marca	RAM ou similar nacional
6.2d	Embreagem Modelo	9371s e 8371 eixo piloto 10 dentes
		9373s e 8373 eixo piloto 26 dentes



Item	CÂMBIO	
6.3a	Localização	Central
6.3b	Marca	Hewland / Elite
6.3c	Modelo (Hewland / Elite)	MLGW-200 / IL300 6S EVO2
6.3d	Uso obrigatório radiador fornecido pelo provedor	Giaffone Racing
6.3e	Uso obrigatório de naca e duas mangueiras de 2.5" a 3"	
6.3f	Uso obrigatório da bomba fornecido pelo provedor	Giaffone Racing
6.3g	Uso obrigatório de filtro fornecido pelo provedor	Giaffone Racing
6.3h	Uso obrigatório de imã fornecido pelo provedor	Giaffone Racing (somente Cambio Elite)
6.3i	Uso obrigatório da bomba	

6. TRANSMISSÃO

Hewland - MLGW-200



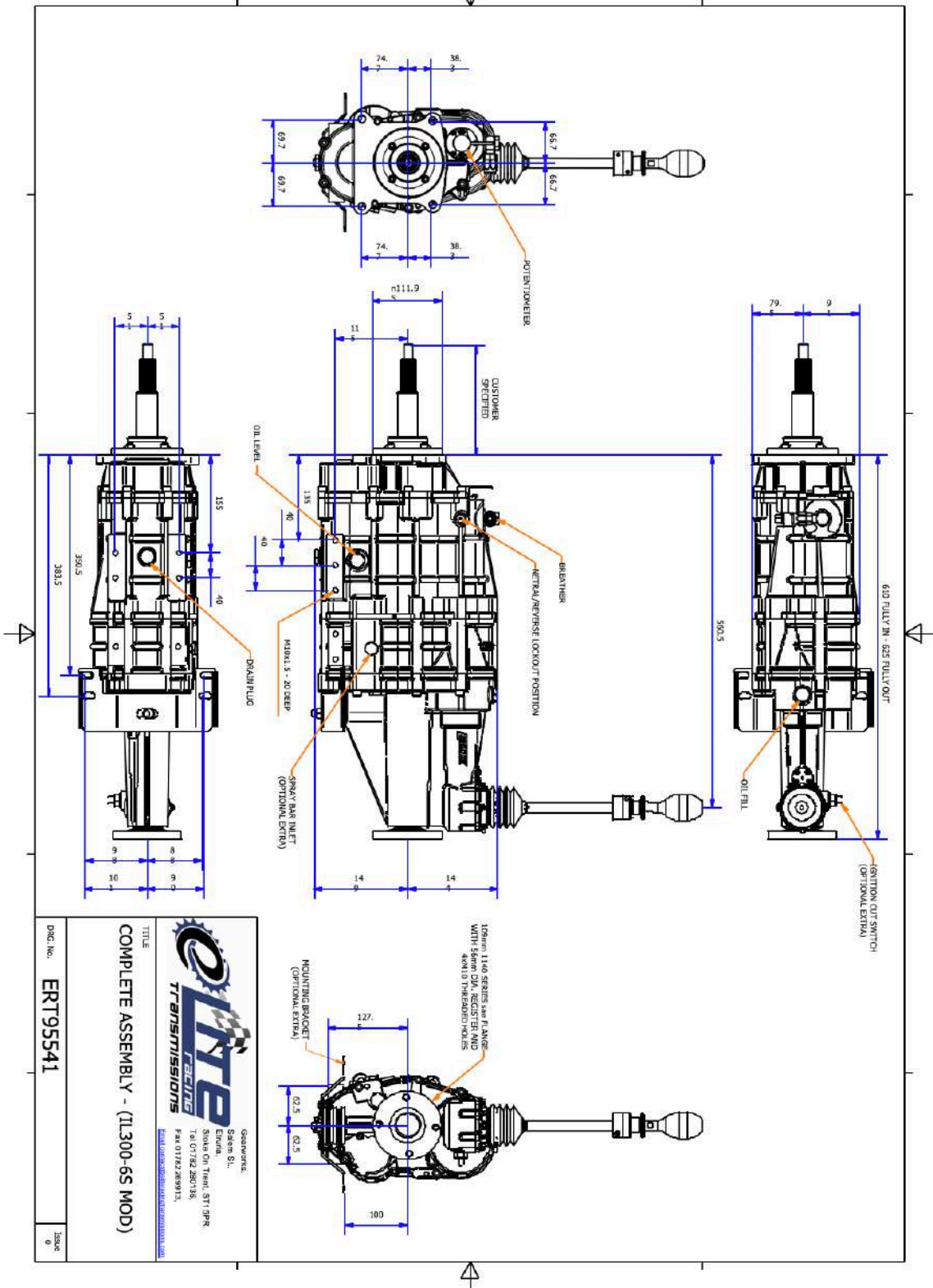
6. TRANSMISSÃO

ELITE – IL300 6S EVO2



6. TRANSMISSÃO

ELITE – IL300 6S EVO2



OTB
RACING
TRANSMISSIONS

GEARWORKS
Salem St.,
Eliava,
Stoke On Trent, ST1 9PR,
Tel: 01782 280138,
Fax: 01782 289913,
<http://www.otbracing.com>

TITLE
COMPLETE ASSEMBLY - (IL300-6S MOD)

DWG. No. **ERT95541**

Issue 0

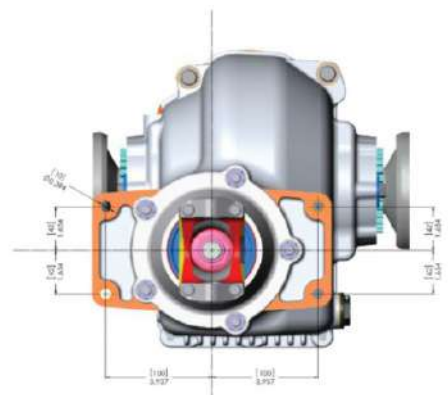
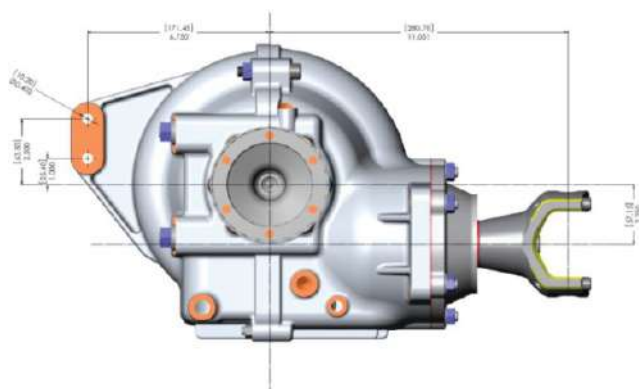
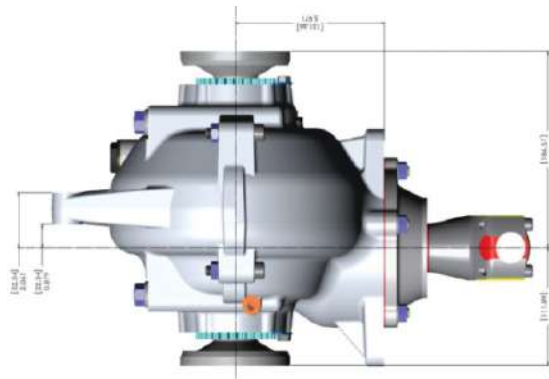
6. TRANSMISSÃO

Obrigatório utilização das relações de marcha, conforme tabela abaixo:

Marcha	Hewland	Elite
1ª	13:34	11:28
2ª	15:30	14:27
3ª	17:27	17:26
4ª	19:25	18:23
5ª	21:24	19:21
6ª	27:28	20:20
Drop Gear	28:27	25:25

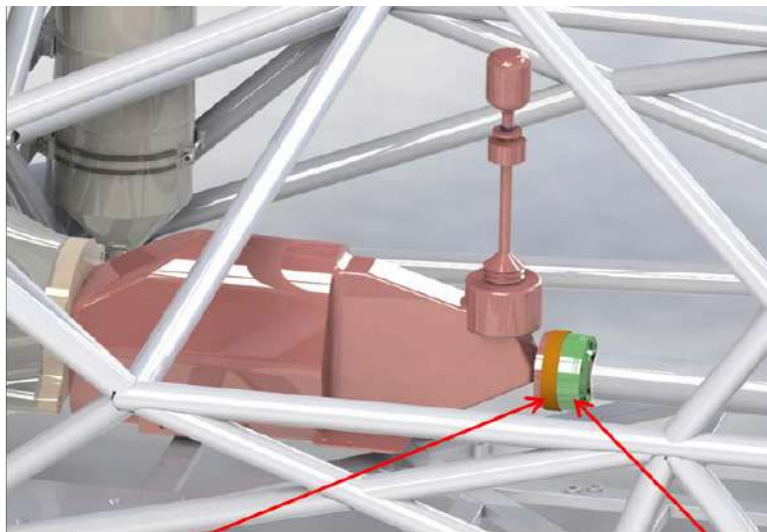
Observação: Todas as marchas deverão estar operacionais

Item	DIFERENCIAL	
6.4	Diferencial	Hollinger
	Modelo	HFD-04
	Relação	2.86
	Torque Máximo	75 Nm (7,46479 Kgf.m)



6. TRANSMISSÃO

	CARDAN	
6.6a	Eixo Cardan	Material Metálico
6.6b	Luva do Cardan	27 dentes, 38 mm externo
6.6c	Permitido o uso de homocinéticas	2.4.00094 e 9.4.00171



Espaçador da homocinética

2.4.00094 - Homocinética

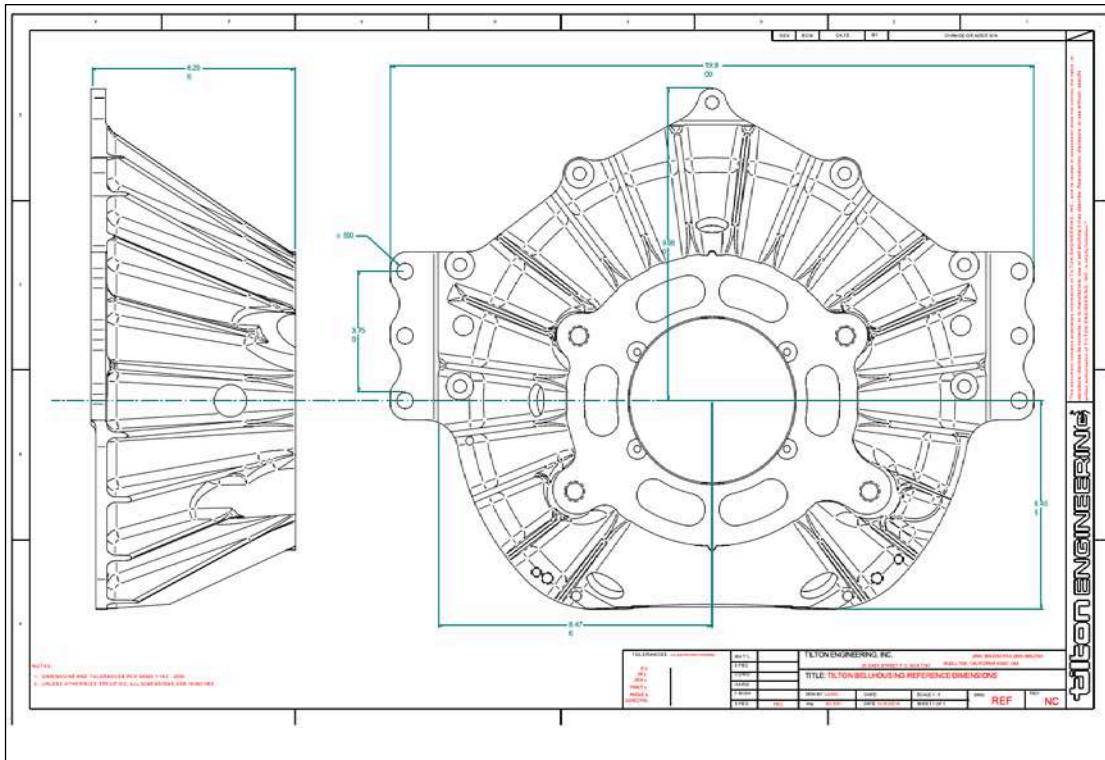
Permitido produzir o próprio espaçador, respeitando as dimensões e matérias da peça fabricado pelo fornecedor oficial.

Para efeito de verificação, o conjunto completo do Cardan (junta homocinética, coifa, graxa, parafusos, flange do cambio e o próprio cardan) montado, não poderá ser inferior a 8 Kg.



7. BELLHOUSING

	Bellhousing	
	Marca	Tilton (ou similar)
	Modelo	53-501-1



8. SISTEMA DE FREIO

Item	SISTEMA DE FREIO DEFINIÇÕES	
8.1a	Sistema de Freio	Disco / Pastilha
8.1b	Número de Cilindros Mestre	1 Dianteiro e 1 Traseiro
8.1c	Diâmetro do Cilindro Mestre	Livre
8.1d	Servo Freio	Não
8.1e	Regulador do Balanço de Freio	Sim

Observação: Regulador do Balanço de Freio exclusivamente mecânico inseridos no pedal de freio e com ajuste através de cabos. Válvulas de proporção com atuação hidráulica estão proibidas

	PINÇAS DEFINIÇÕES	Dianteira	Traseira
8.2a	Numero de Pistões Por Roda	6	4
8.2b	Numero de Pastilhas por Pinça	2	2
8.2c	Numero de Pinças por Roda	1	1
8.2d	Material das Pinças	Alumínio	Alumínio

	PINÇA DIANTEIRA	
8.3a	Marca Pinça Dianteira	Wilwood
8.3b	Modelos	120-3030-RS
		120-3030-FS
		120-3031-RS
		120-3031-FS
		120-13946
		120-13947

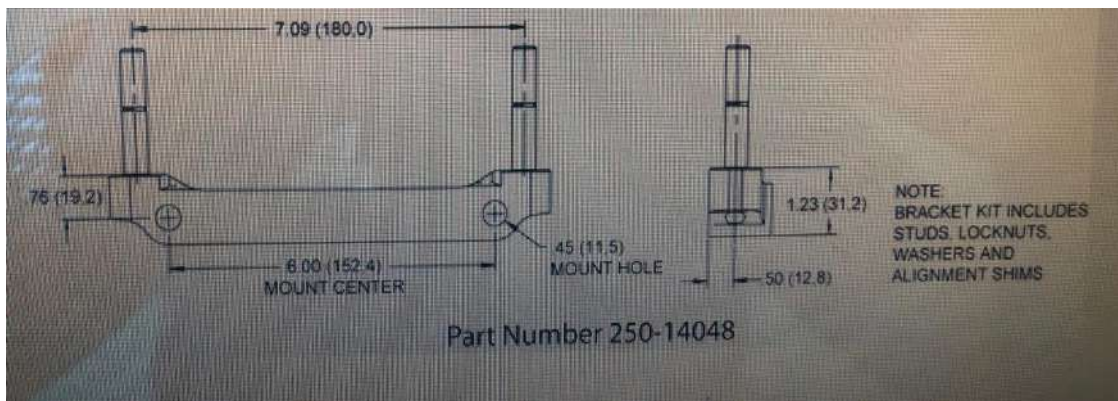


8. SISTEMA DE FREIO

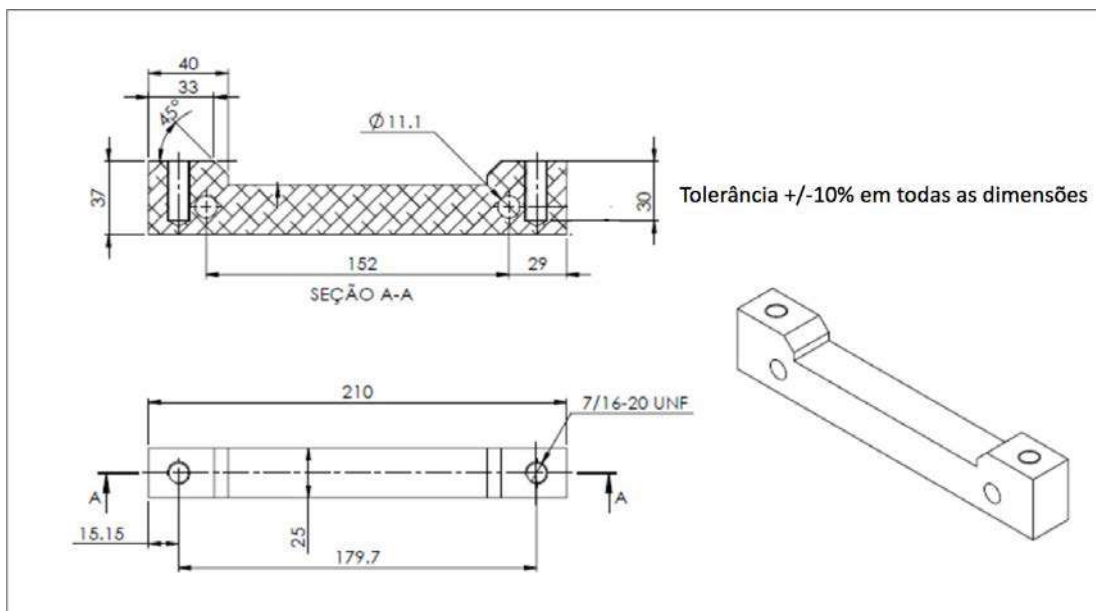
BLOCO ESPAÇADOR DA PINÇA DE FREIO

8.4 Bloco Espaçador

Permitido a utilização de um bloco espaçador entre a pinça de freio e manga de eixo. Espaçador original Wilwood (part number 250-14048) ou cópia de fabricação nacional com dimensões similares, mas que tenham o mesmo objetivo da centralização dos componentes (somente para pinça 120-13946, 120- 13947). Fica ainda liberado a utilização de espaçadores para a centralização (permitido para todas as especificações). Tolerância de +/- 10% para todas as dimensões.



Abaixo exemplo de bloco espaçador alternativo

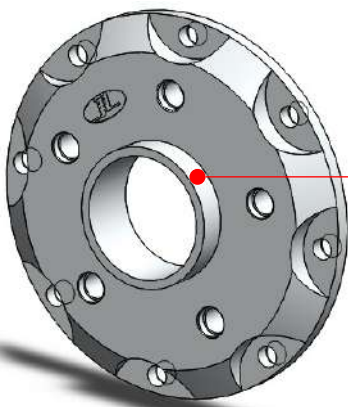


8. SISTEMA DE FREIO

PINÇA TRASEIRA		
8.6a	Marca Pinça Dianteira	Wilwood
8.6b	Modelos	120-2884
		120-2882
		120-7792
		120-11127



DISC BELL – FLANGE DO DISCO		
8.7	Flange do Disco de Freio Dianteiro	Giaffone Racing
8.8	Flange do Disco de Freio Traseiro	Giaffone Racing



Flange do Disco de Freio Traseiro



Flange do Disco de Freio Dianteiro

Observação: Permitido o embuchamento do guia da roda, na flange do disco traseiro (indicação em vermelho), com a finalidade de corrigir possíveis desgastes do componente.

8. SISTEMA DE FREIO

	DISCO DIANTEIRO	
8.9	Disco Dianteiro	FREMAX - BD 8888



	DISCO TRASEIRO	
8.10	Disco Traseiro	FREMAX – BD 8889



9. SUSPENSÃO

MANGA DE EIXO DIANTEIRA - ROLAMENTOS		
9.1a	Permitido utilizar prisoneiros no lugar de parafusos	
9.1b	Rolamento Interno do Cubo Dianteiro	SKF 33109/Q
9.1c	Rolamento Externo do Cubo Dianteiro	SKF 33208/QVK210



Especificações Do Fabricante

Marca	SKF
Código da Peça	33109/Q
NCM	84822090
Grupo	Rolamentos de rolos cônicos
Diâmetro Interno	45mm
Linha	Pesada
Largura	27.28mm
Diâmetro Externo	80mm
Subgrupo	Rolamentos de rolos cônicos : uma carreira
Código de barras	7316577006332
Peso Bruto	0.564 kg

Especificações do Fabricante

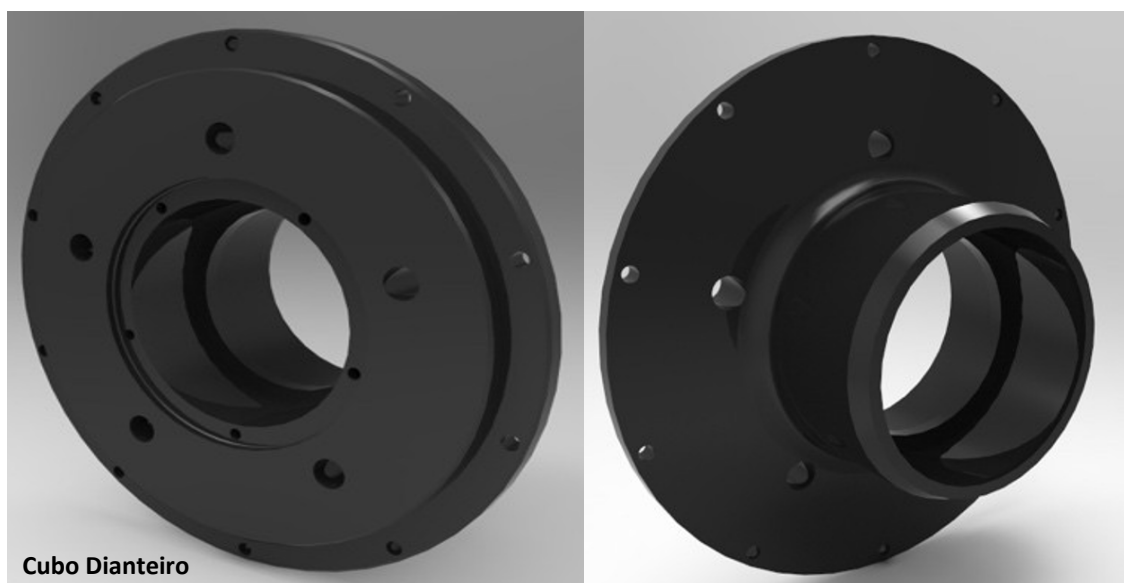
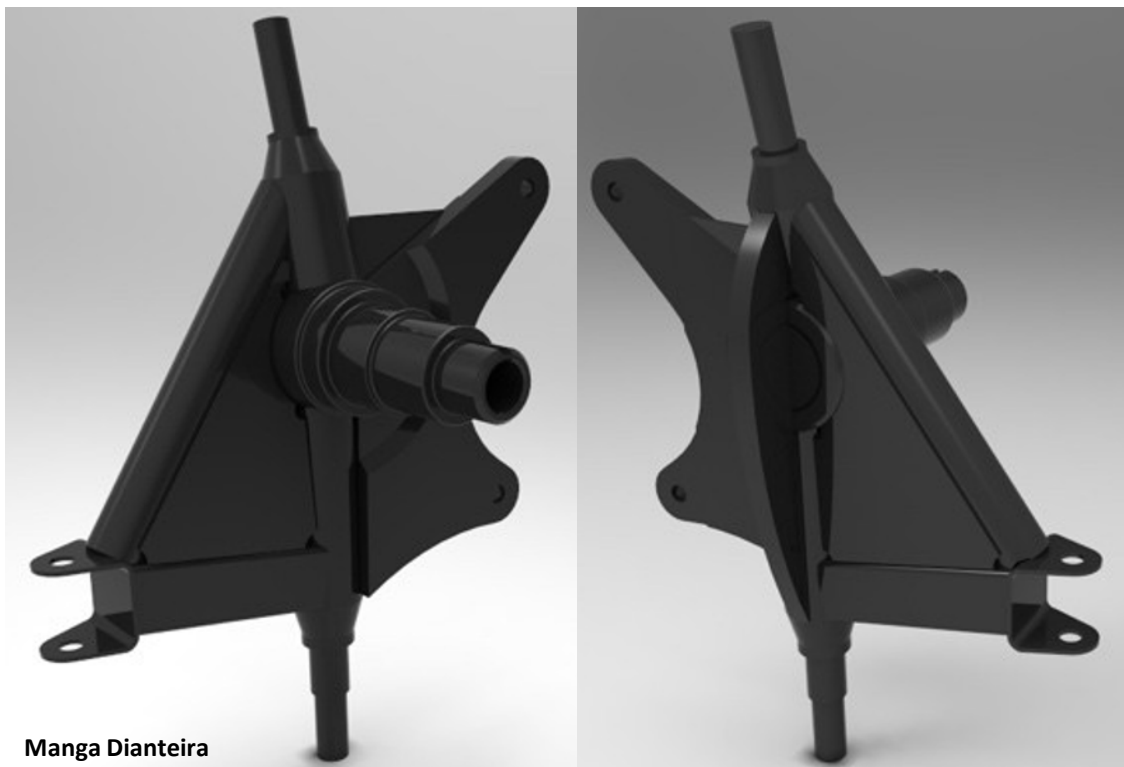
Marca: SKF
Código da Peça: 33208/QVK210
Grupo: Rolamentos de rolos cônicos
Diâmetro Interno: 40 mm
Largura: 33.5 mm
Diâmetro Externo: 80 mm
Subgrupo: Rolamentos de rolos cônicos de uma carreira
Altura: 8.2 cm
Largura: 3.8 cm
Comprimento: 8.2 cm
Peso Bruto: 0.718 kg

Observação: Permitido a utilização de outra marca de rolamentos, desde que respeitados dimensional e o material utilizados nas especificações selecionadas acima.

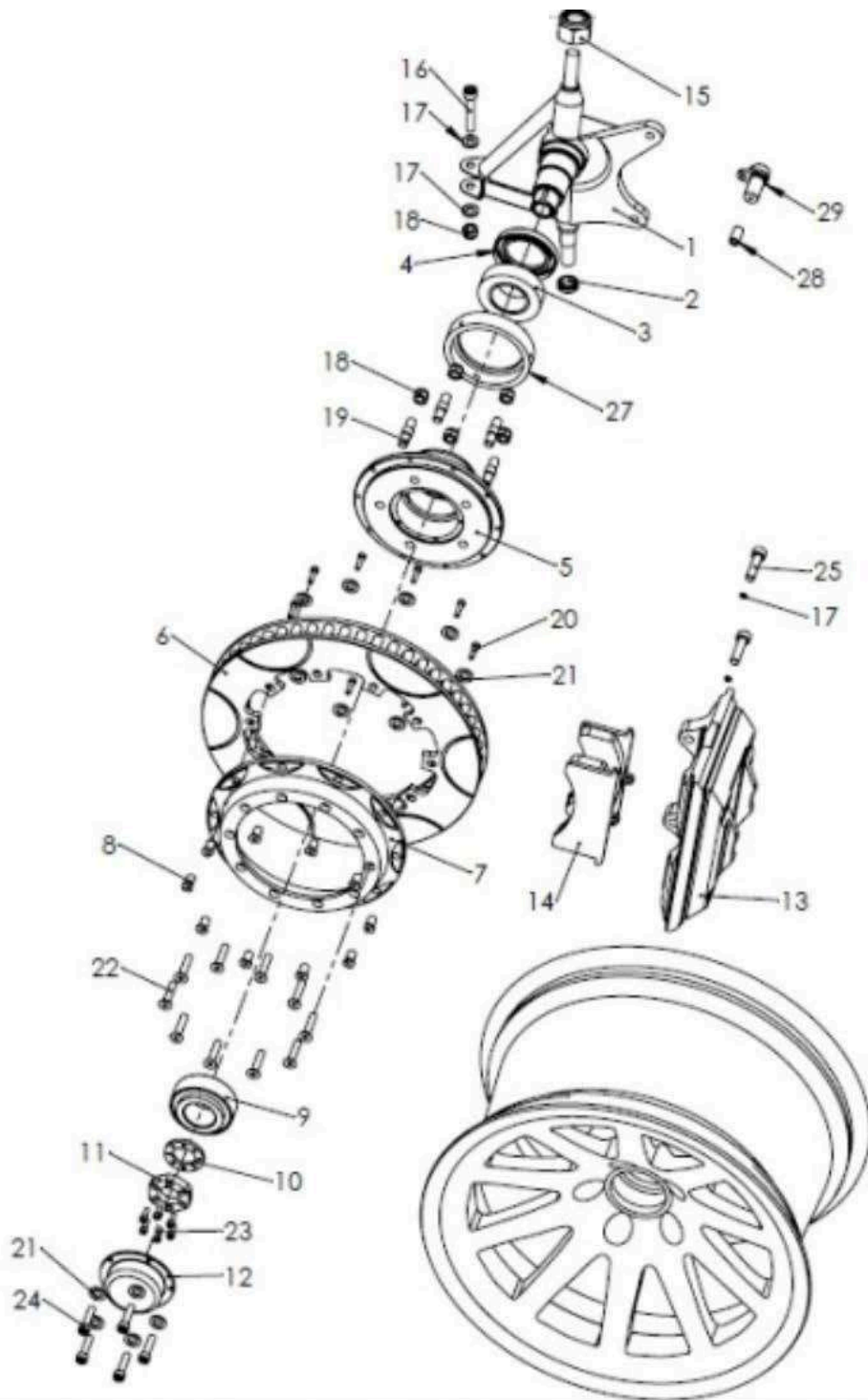
Proibida qualquer modificação nos rolamentos, que altere seu peso, desenho e componentes.

9. SUSPENSÃO

	MANGA DE EIXO DIANTEIRA	
9.1d	Manga Dianteira	6.3.00085 e 6.3.00066
9.1e	Cubo Dianteiro	6.3.00090



9. SUSPENSÃO





9. SUSPENSÃO

Referência	Código	Descrição	Fornecedor	Qtde por carro
1	6.3.00086	MANGA DIANTEIRA DIR.	JL	1
1	6.3.00085	MANGA DIANTEIRA ESQ.	JL	1
2	3.00177	ARRUELA BATENTE DO PINO MANGA	JL	2
3	4.00077	ROLAMENTO 33109	PADRÃO	2
4	6.4.00001	RETENTOR DO EIXO DA MANGA	JL	2
5	6.3.00090	CUBO DA MANGA DIANTEIRA	JL	2
6	6.4.00045	DISCO DO FREIO	FREMAX	2
7	6.3.00117	DISC BELL DIANTEIRO	JL	2
8	2.3.00689	BUCHA ROSCADA M5 DE FIX. DISC. TRAS. FREMAX	JL	20
9	4.00078	ROLAMENTO ROLO CONICO 33208	PADRÃO	2
10	3.00126	ARRUELA PRE CARGA CUBO DIANT	JL	2
11	3.00127	PORCA DE PRE CARGA CUBO DIANTE	JL	2
12	6.3.00091	GUARDA PÓ DE ALUMÍNIO	JL	2
13	6.4.00014	PINÇA DE FREIO	EQUIPE	2
14	6.4.00015	PASTILHA DE FREIO	VICAR	4
15	4.00042	PORCA 5/8 UNF PARLOCK	EQUIPE	2
16	2.4.00053	PARAFUSO ALLEN CAB. CIL. M10 x 60mm	PADRÃO	2
17	2.4.00083	ARRUELA M10	PADRÃO	8
18	2.4.00074	PORCA PARLOCK M10	PADRÃO	12
19	3.00185	PRISIONEIRO CURTO RODA DIANT.	EQUIPE	10
20	2.4.00215	PARAFUSO ALLEN CAB. CIL. M5 x 20mm	PADRÃO	20
21	2.4.00080	ARRUELA M5	PADRÃO	30
22	9.4.00225	PARAFUSO M5X20 CHATA	EQUIPE	20
23	2.4.00308	PARAFUSO ALLEN CAB. CIL. M5 X 15MM	PADRÃO	12
24	2.4.00403	PARAFUSO ALLEN M5 X 10	EQUIPE	10
25	2.4.00049	PARAFUSO ALLEN CAB. CIL. M10 x 40mm	PADRÃO	4
26	6.4.00016	RODA	EQUIPE	2
27	6.3.00121	RODA FONICA DE VELOCIDADE	JL	2
28	6.3.00122	ESPAÇADOR DO SENSOR DE VELOCIDADE	JL	2
29	2.4.00299	SENSOR DE ROTACAO 0261210151	JL	2

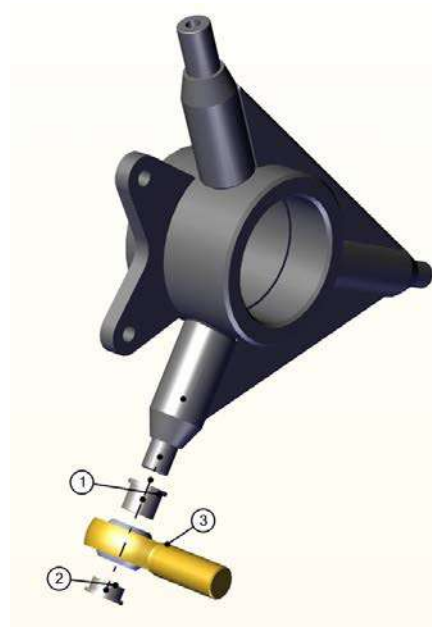
9. SUSPENSÃO

MANGA DE EIXO TRASEIRA / ROLAMENTO		
9.2a	Obrigatório o uso de cubos de roda originais	GMB nº 90235029
9.2b	Rolamento Interno do Cubo Traseiro	SKF 309946
9.2c	Bucha (1) para Uniball 3/4 " (para mangas antigas)	6.3.00143 / 1 Peça
9.2d	Bucha (2) para Uniball 3/4 " (para mangas antigas)	6.3.00144 / 1 Peça
9.2e	Uniball 3/4 "	6.3.00127 / 1 Peça

Especificações do Fabricante

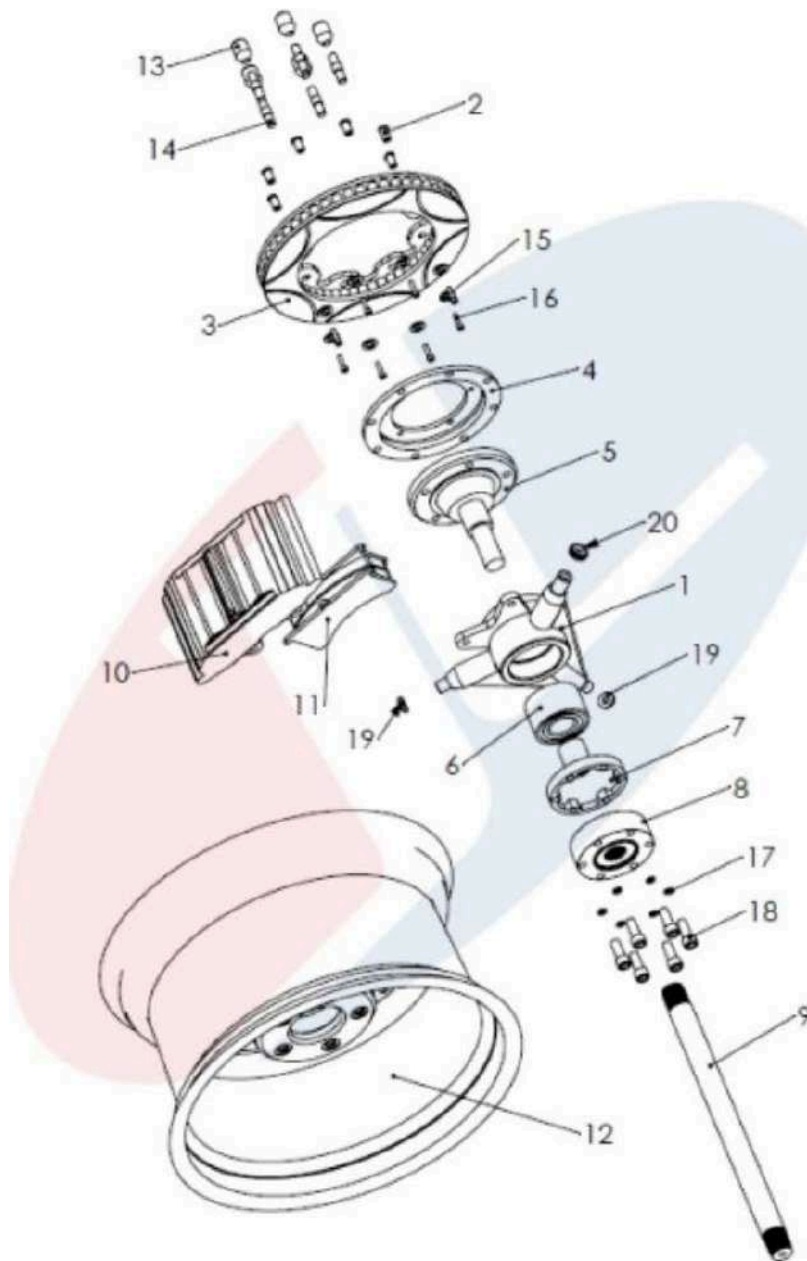


Marca	SKF
Código do Produto	309946 AC
NCM	8482.10.10
Garantia	06 meses
Assistência do Fabricante	SKF CaRisMa 0800 014 11 52 ou carisma@skf.com
Lado	Roda
Posição	Traseira
Código de barras	7316570440423
Peso Bruto	0.754 kg
Código da Montadora	Chevrolet: 90235281



Observação: Permitido a utilização de outra marca de rolamentos, desde que respeitados dimensional e o material utilizado na especificação selecionada acima. Proibida qualquer modificação nos rolamentos, que altere seu peso, desenho e componentes.

9. SUSPENSÃO





9. SUSPENSÃO

Referência	Código	Descrição	Fornecedor	Qtde por carro
0	2.3.00637	CARENAGEM DIFUSORA DO FREIO TRASEIRO	JL	2
1	6.3.00156	MANGA TRASEIRA DIR	JL	1
1	6.3.00155	MANGA TRASEIRA ESQ.	JL	1
2	2.3.00689	BUCHA ROSCADA M5 DE FIX. DISC. TRAS. FREMAX	JL	16
3	6.4.00017	DISCO DE FREIO	VICAR	2
4	6.3.00118	DISC BELL TRASEIRO	JL	2
5	6.4.00022	CUBO DE RODA TRASEIRO	EQUIPE	2
6	6.4.00023	ROLAMENTO 309946AC	PADRÃO	2
7	6.4.00024	TULIPA	EQUIPE	2
8	6.4.00025	BOLACHA DO DIFERENCIAL	EQUIPE	2
9	6.4.00083	SEMI EIXO CURTO	JL	1
9	6.4.00026	SEMI EIXO LONGO	JL	1
10	6.4.00020	PINÇA DE FREIO	EQUIPE	2
11	6.4.00021	PASTILHA DO FREIO	VICAR	4
12	6.4.00016	RODA	EQUIPE	2
13	3.0032	PORCA DA RODA	EQUIPE	10
14	3.00148	PRISIONEIRO L STCB-03	EQUIPE	10
15	2.4.00080	ARRUELA M5	PADRÃO	16
16	2.4.00215	PARAFUSO ALLEN CAB. CIL. M5 x 20mm	PADRÃO	16
17	2.4.00084	ARRUELA M12	PADRÃO	12
18	2.4.00404	PARAFUSO ALLEN M12X30	PADRÃO	12
19	2.4.00405	BUCHA ARRUELA 5/8"	JL	4
20	3.00151	BUCHA ARRUELA 3/4"	JL	2

9. SUSPENSÃO

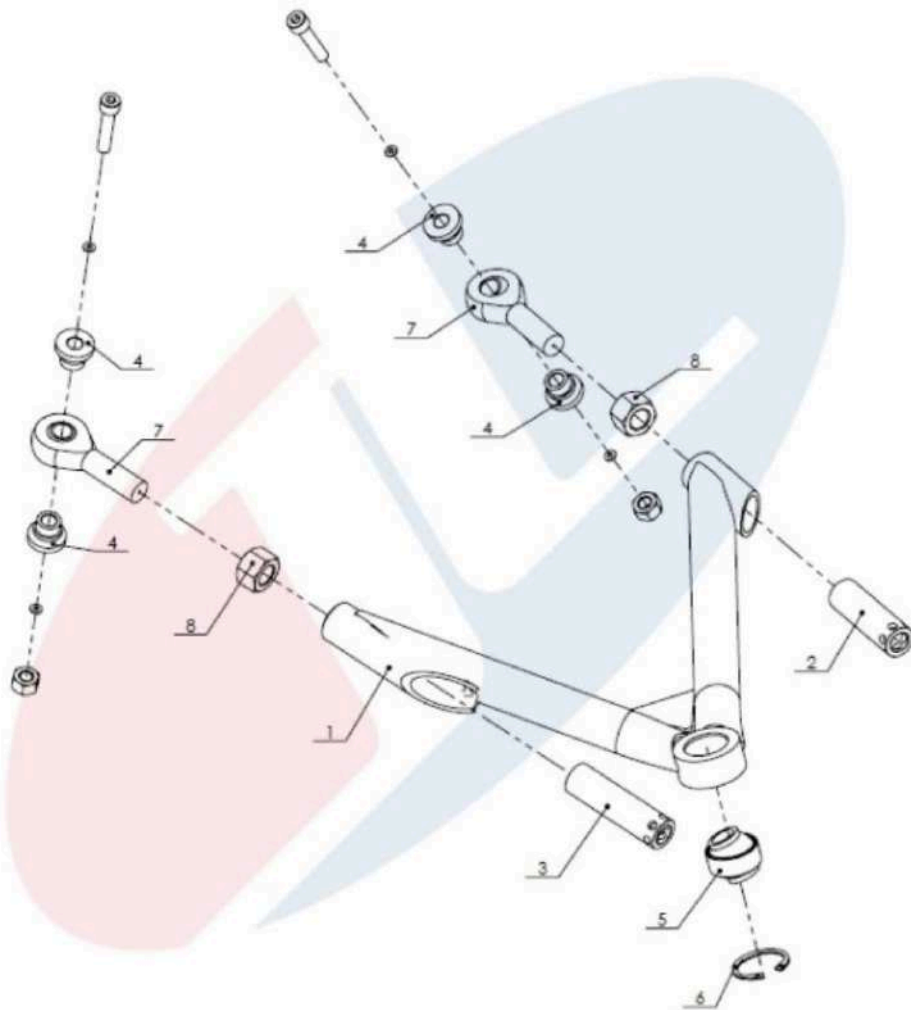
	TRIANGULO DIANTEIRO SUPERIOR	
9.3a	Triangulo Dianteiro Superior Direito	3.00131
9.3b	Triangulo Dianteiro Superior Esquerdo	3.00133
9.3c	Rótula 5/8"	1 Peça
9.3d	Uniball 5/8" rosca direita UNF 5/8"- 18	2 Peças



	TRIANGULO DIANTEIRO INFERIOR	
9.4a	Triangulo Dianteiro Inferior Direito	3.00129
9.4b	Triangulo Dianteiro Inferior Esquerdo	6.3.00158
9.4c	Rótula 3/4"	3 Peças

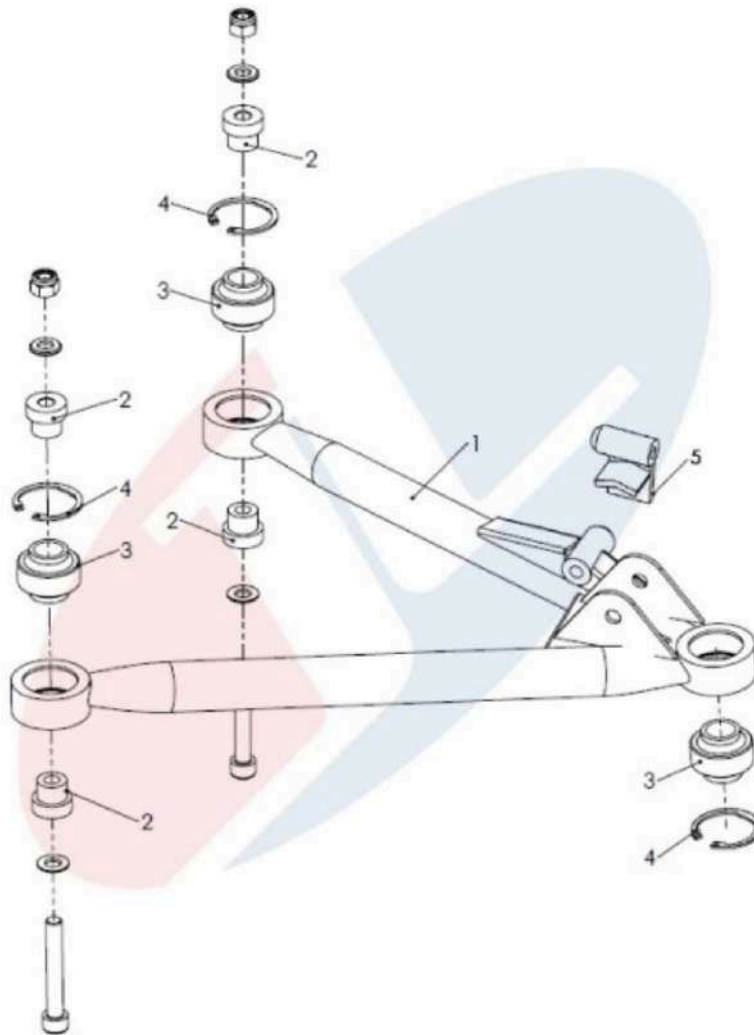


9. SUSPENSÃO



Referência	Código	Descrição	Fornecedor	Qtde por carro
1	3.00131	TRIANGULO DIANTEIRO SUPERIOR DIR.	JL	1
1	3.00133	TRIANGULO DIANTEIRO SUPERIOR ESQ.	JL	1
2	3.00031	BUCHA DE REGULAGEM 67MM CURTA	JL	2
3	3.00032	BUCHA DE REG. UNIBALL 77 MM LONGA	JL	2
4	3.00029	BUCHA SEPAR.UNIBALL 5/8" BS-58	JL	8
5	4.00083	ROTULA 5/8	EQUIPE	2
6	4.00061	TRAVA ELASTICA P/FURO D 35 MM	JL	2
7	4.00086	UNIBALL 5/8" DIREITA.	EQUIPE	4
8	4.00041	PORCA 5/8 UNF	EQUIPE	4

9. SUSPENSÃO



Referência	Código	Descrição	Fornecedor	Qtde por carro
1	6.3.00158	TRIANGULO DIANT INFERIOR ESQ.	JL	1
1	3.00129	TRIANGULO DIANTEIRO INFERIOR DIR.	JL	1
2	3.00028	BUCHA SEPAR. ROTULA 3/4	JL	8
3	4.00084	ROTULA 3/4"	EQUIPE	6
4	4.00062	TRAVA ELASTICA P/FURO D 40 MM	JL	6
5	6.3.00191	BUCHA EXTENSORA DO LINK DIREITO BARRA ESTABILIZADORA DIANTEIRA	JL	1
5	6.3.00192	BUCHA EXTENSORA DO LINK ESQUERDO BARRA ESTABILIZADORA DIANTEIRA	JL	1

9. SUSPENSÃO

TRIANGULO TRASEIRO SUPERIOR		
9.5a	Triângulo Traseiro Superior	6.3.00047
9.5b	Rótula 3/4"	3 Peças



TRIANGULO TRASEIRO INFERIOR		
9.6a	Triângulo Dianteiro Inferior Direito	3.00153
9.6b	Triângulo Dianteiro Inferior Esquerdo	3.00154
9.6c	Rótula 3/4" (2 peça)	2 Peças
9.6d	Uniball 3/4" com rosca direita 3/4" PRM-12T	1 Peça
9.6e	Uniball 5/8" com rosca direita 5/8"	2 Peças
9.6f	Uniball 5/8" com rosca direita 5/8"	1 Peça



9. SUSPENSÃO

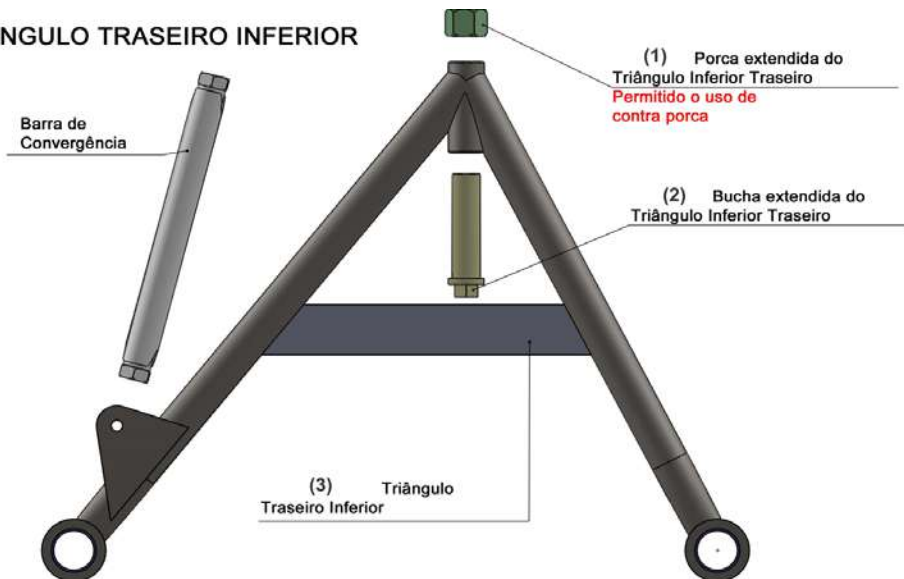
	BARRA DE CONVERGÊNCIA	
9.7a	Barra de Convergência	6.3.00077
9.7b	Kit Giaffone Racing de Uniball 5/8"	6.3.00059 / 6.3.00060 / 3.00153 / 3.00154
9.7c	Kit Giaffone Racing Uniball 3/4"	6.3.00141/ 6.3.00142 / 6.3.00145

BARRA DE CONVERGÊNCIA

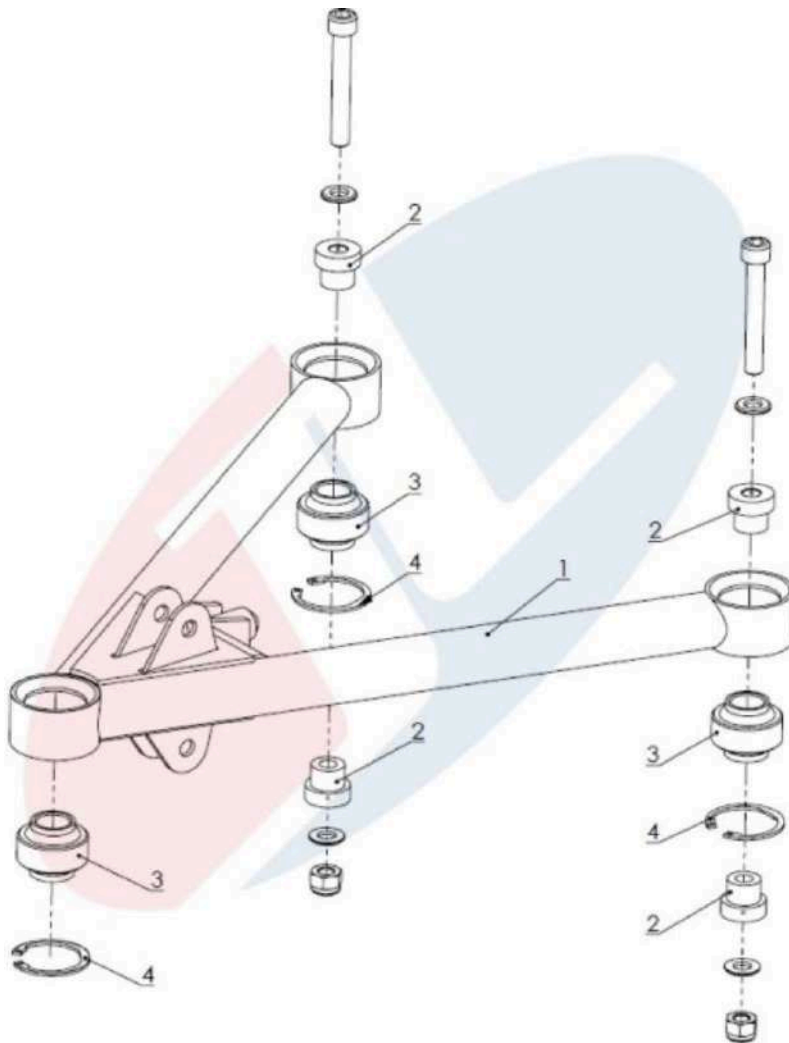
271 mm +/- 5%



TRIÂNGULO TRASEIRO INFERIOR

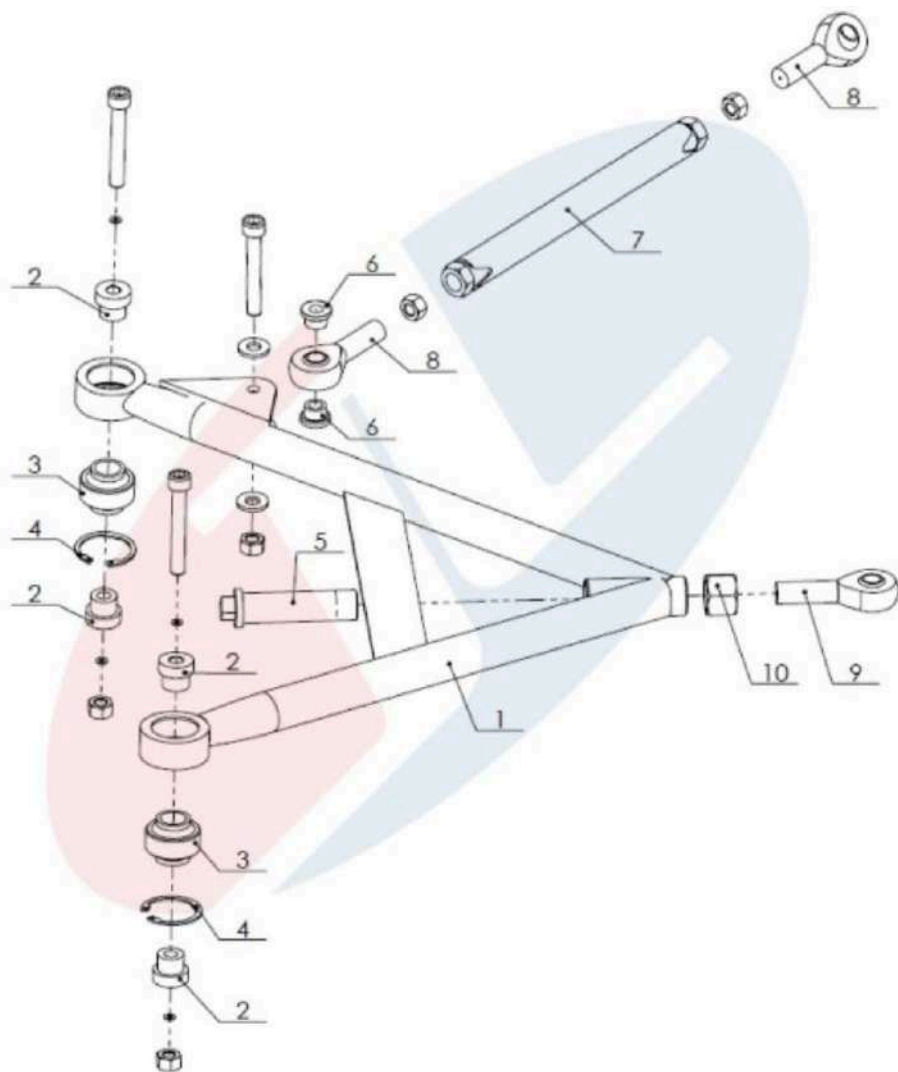


9. SUSPENSÃO



Referência	Código	Descrição	Fornecedor	Qtde por carro
1	6.3.00047	TRIANGULO SUPERIOR TRASEIRO	JL	2
2	3.00028	BUCHA SEPAR. ROTULA 3/4	JL	8
3	4.00084	ROTULA 3/4"	EQUIPE	6
4	4.00062	TRAVA ELASTICA P/FURO D 40 MM	JL	6

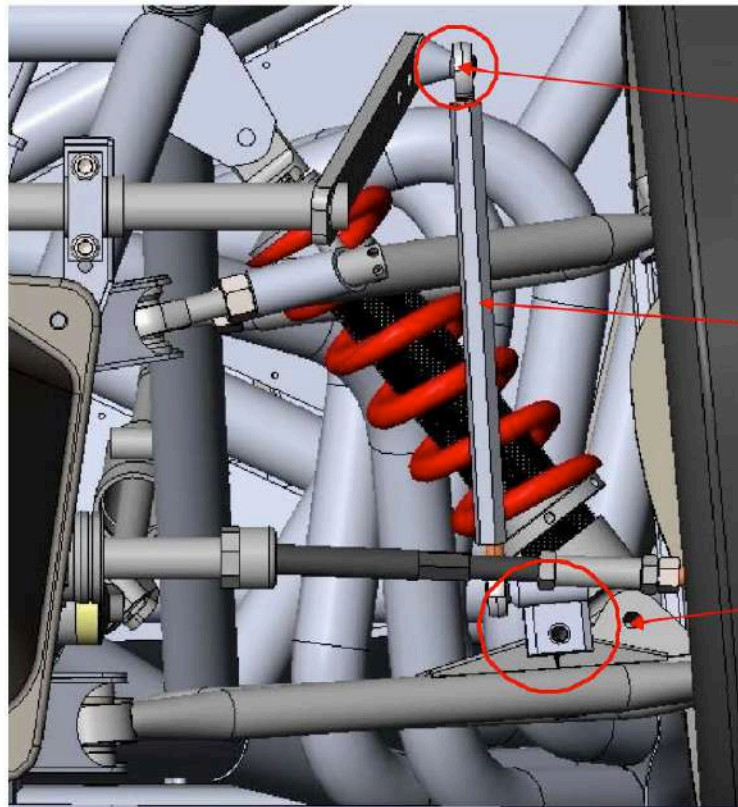
9. SUSPENSÃO



Referência	Código	Descrição	Fornecedor	Qtde por carro
1	6.3.00145	TRIANGULO TRASEIRO INFERIOR	JL	2
2	3.00028	BUCHA SEPAR. ROTULA 3/4"	JL	8
3	4.00084	ROTULA 3/4"	EQUIPE	4
4	4.00062	TRAVA ELASTICA P/FURO D 40 MM	JL	4
5	6.3.00141	BUCHA EXTENDIDA DO TRIÂNGULO INFERIOR TRASEIRO	JL	2
6	3.00179	BUCHA SEP. CONVERG.TRASEIRA BS	JL	4
7	6.3.00077	BRACO DE CONVERGENCIA	JL	2
8	4.00087	UNIBALL 5/8" ESQ.	EQUIPE	4
9	6.4.00127	UNIBALL PRM-12T 3-4"	JL	2
10	6.3.00142	PORCA EXTENDIDA DO TRIÂNGULO INFERIOR TRASEIRO	JL	2

9. SUSPENSÃO

LINK DA BARRA ESTABILIZADORA DIANTEIRA		
9.8a	Link da Barra Dianteira	
9.8b	Uniball 3/8 com rosca direita 3/8 ou M10 com rosca direita M10	1 Peça
9.8c	Uniball 3/8 com rosca esquerda 3/8 ou M10 com rosca direita M10	1 Peça



Espaçador superior do Link da Barra Estabilizadora dianteira, medida de 25mm, cônico, com tolerância de +/- 7mm

Link da barra estabilizadora: **250 mm**
Tolerância de +/- 20mm

Bucha inferior de fixação do Link da Barra estabilizadora dianteira
Permitido soldar a bucha de fixação do link da barra estabilizadora no triângulo

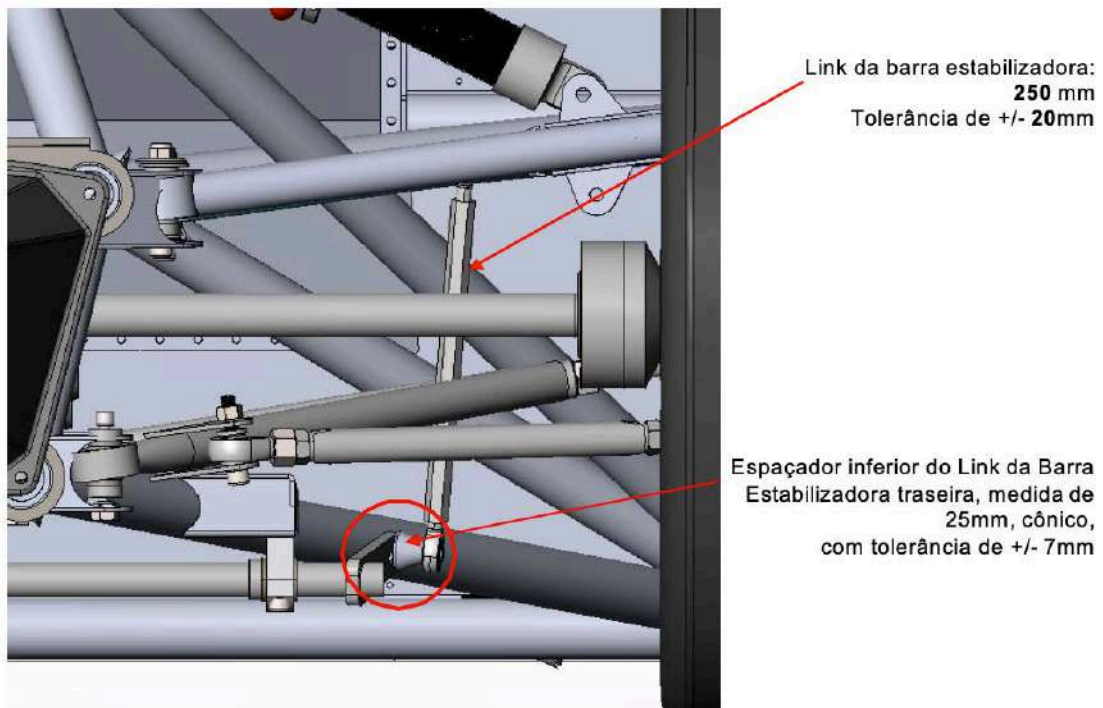
Observação: É permitido desligar o link da barra estabilizadora

9. SUSPENSÃO

LINK DA BARRA ESTABILIZADORA TRASEIRA		
9.8a	Link da Barra Traseira	
9.8b	Uniball 3/8 com rosca direita 3/8 ou M10 com rosca direita M10	1 Peça
9.8c	Uniball 3/8 com rosca esquerda 3/8 ou M10 com rosca direita M10	1 Peça



Observação: É permitido o uso de tirantes de acionamento das barras fabricados em alumínio ou aço.



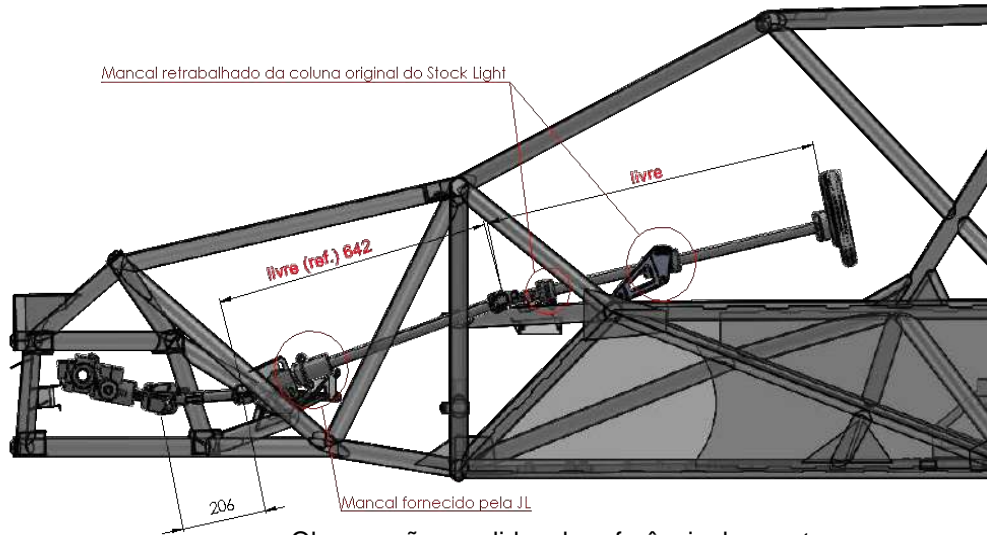
Observação: É permitido desligar o link da barra estabilizadora

9. SUSPENSÃO

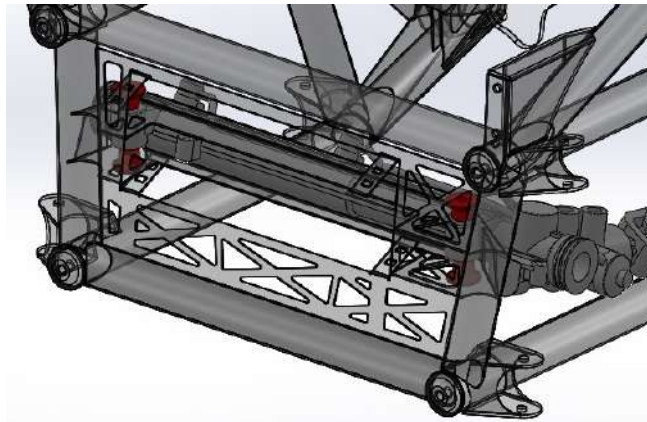
	DIREÇÃO	
9.9a	Caixa de Direção	Mercedes Benz modelo Classe A
9.9b	Tipo	Pinhão e Cremalheira Hidraulicamente Assistida
9.9c	Servo de Direção	Sim
9.9d	Terminais de Direção	Viemar – 680603K



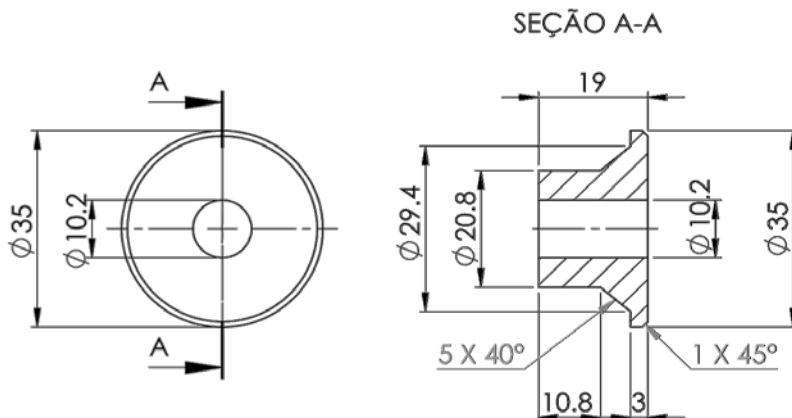
9. SUSPENSÃO



É permitido reforço para a caixa de direção, mantendo as medidas originais conforme gabarito do fabricante, tendo tolerância de +ou -2mm



Buchas cônicas de alumínio (ilustradas em vermelho). Conforme desenho abaixo, tolerância de +/- 0.1 mm.



9. SUSPENSÃO

MOLA		
9.10a	Mola Dianteira Eibach	0600.225.1450
9.10b	Mola Traseira Eibach	0600.225.1600



EIBACH COILOVER SPRING

Part Number: 0600.225.1450

Metric:

Length (mm)	Diameter (mm)	Rate (lbs/in)	Rate (kg/mm)
152	57 I.D.	1450	25.9
Rate (N/mm)	Block Height (mm)	Travel (mm)	Block Load (N)
254	85	68	17166
Weight (kgs)			
1.53			



EIBACH COILOVER SPRING

Part Number: 0600.225.1600

Metric:

Length (mm)	Diameter (mm)	Rate (lbs/in)	Rate (kg/mm)
152	57 I.D.	1600	28.6
Rate (N/mm)	Block Height (mm)	Travel (mm)	Block Load (N)
280	85	68	18936
Weight (kgs)			
1.67			



9. SUSPENSÃO

	BARRA ESTABILIZADORA	
9.11a	Barra Estabilizadora Dianteira	3.00157
9.11b	Barra Estabilizadora Traseira	3.00330



Barra estabilizadora dianteira

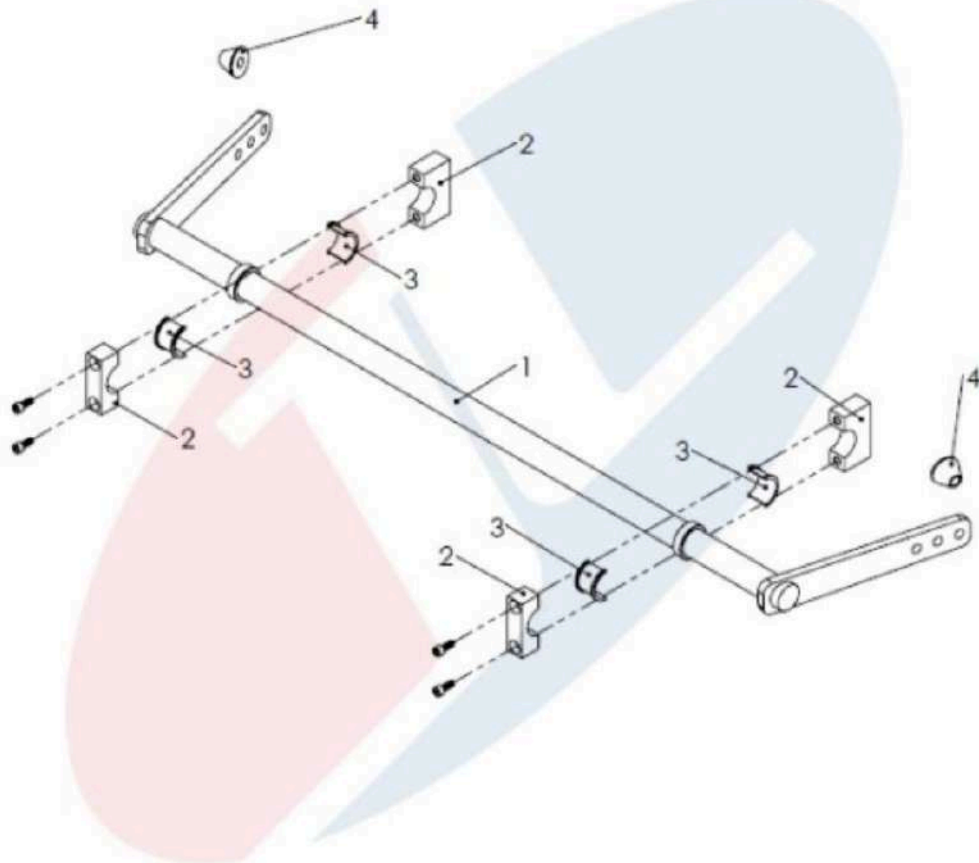


Barra estabilizadora traseira

	TREM ROLANTE	
9.12	Trem Dianteiro	

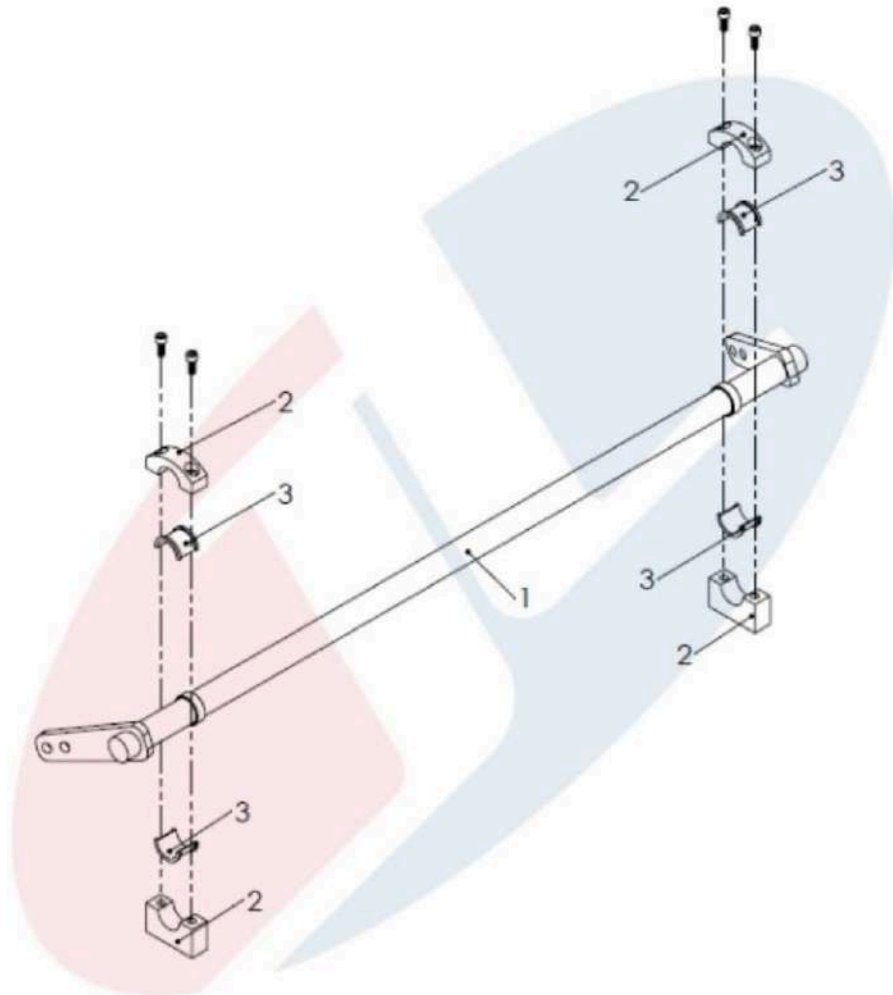


9. SUSPENSÃO



Referência	Código	Descrição	Fornecedor	Qtde por carro
1	3.00157	BARRA ESTABILIZADORA DIANTEIRA	JL	1
2	6.3.00067	MANCAL DE FIXACAO	JL	2
3	6.2.00485	BUCHA DE BRONZE BED	JL	2
4	6.3.00120	BUCHA ESPAÇADORA	EQUIPE	2

9. SUSPENSÃO



Referência	Código	Descrição	Fornecedor	Qtde por carro
1	3.00330	BARRA ESTABILIZADORA TRASEIRA	JL	1
2	2.3.00155	MANCAL DA BARRA ESTABILIZADORA TRASEIRA	JL	2
3	3.00025	BUCHA DE BRONZE	JL	2

9. SUSPENSÃO

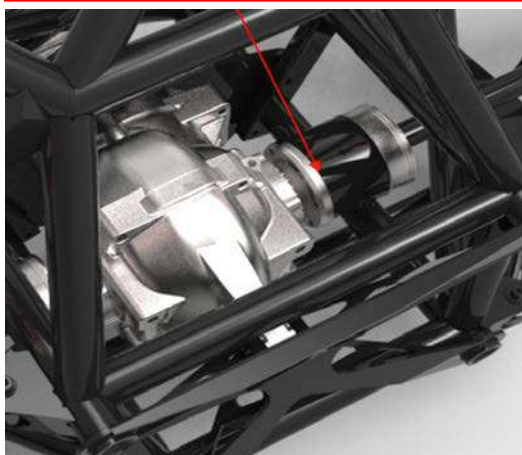
	TREM ROLANTE	
9.13a	Trem Traseiro	
9.13b	Semieixos	3.00389/3.00392 e 6.4.00083/6.400026
9.13c	Homocineticas Giaffone	2.4.00094 e 9.4.00171



	TREM ROLANTE	
9.13d	Peso Mínimo Semi Eixo Curto (Homocinética interna + externa + semieixo)	5.75 Kg
9.13e	Peso Mínimo Semi Eixo Longo (Homocinética interna + externa + semieixo)	6.35 Kg

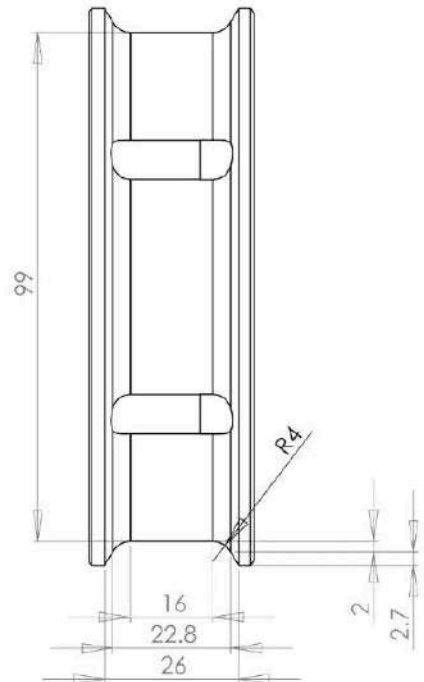
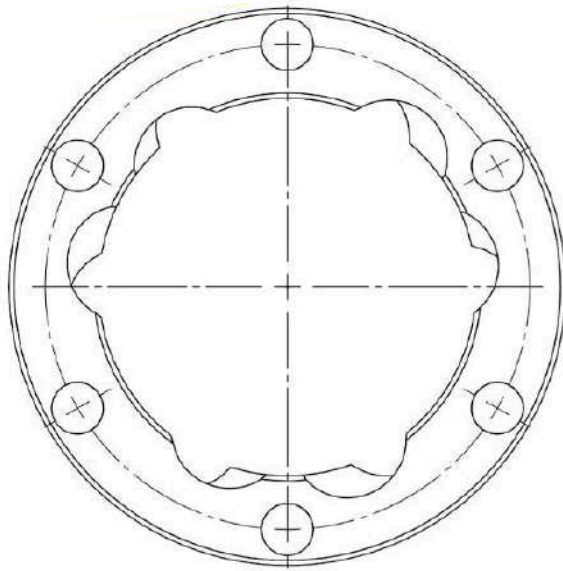
Para efeito de verificação e vistorias a pesagem deverá ser com o componente completo (inclusive com parafusos e espaçadores).

Permitido o uso de espaçadores (material livre), com espessura de 12 mm



9. SUSPENSÃO

TREM ROLANTE



Permitido o retrabalho da homocinética 2.4.00094, conforme desenho acima mas respeitando o peso mínimo de 1310 gramas

9. SUSPENSÃO

AMORTECEDOR		
9.14	Amortecedores – Fornecedor Oficial	Luiz Praça



Os amortecedores 2018 Koni, tipo "coil over", com corpo de alumínio anodizado preto, diâmetro interno 46mm, rosca externa trapezoidal M55x2, sem reservatório externo e olhais cromados, com terminais esféricos com diâmetro externo de 1" e diâmetro interno de 14mm. Todas as hastes tem 13,87mm de diâmetro

Desde o início de 2018, existência de 3 tipos de buchas para as rótulas:

- buchas para rótulas de 14mm de diâmetro
- buchas para rótulas de ½" de diâmetro
- buchas para rótulas de 15mm de diâmetro



As novas hastes foram fabricadas com diâmetro 16mm, Assim, todos amortecedores novos, produzidos a partir do início de 2018, foram entregues com corpo anodizado cinza, rótula no olhal superior com 15mm de diâmetro interno e rótula inferior com diâmetro interno de ½".



A partir de 2019 a Koni deixou de fabricar também os corpos de amortecedores Início da fabricação de tubos no Brasil, em aço usinado, adotando então, também no corpo, o uso da rótula com 26mm de diâmetro externo e 15mm de diâmetro interno

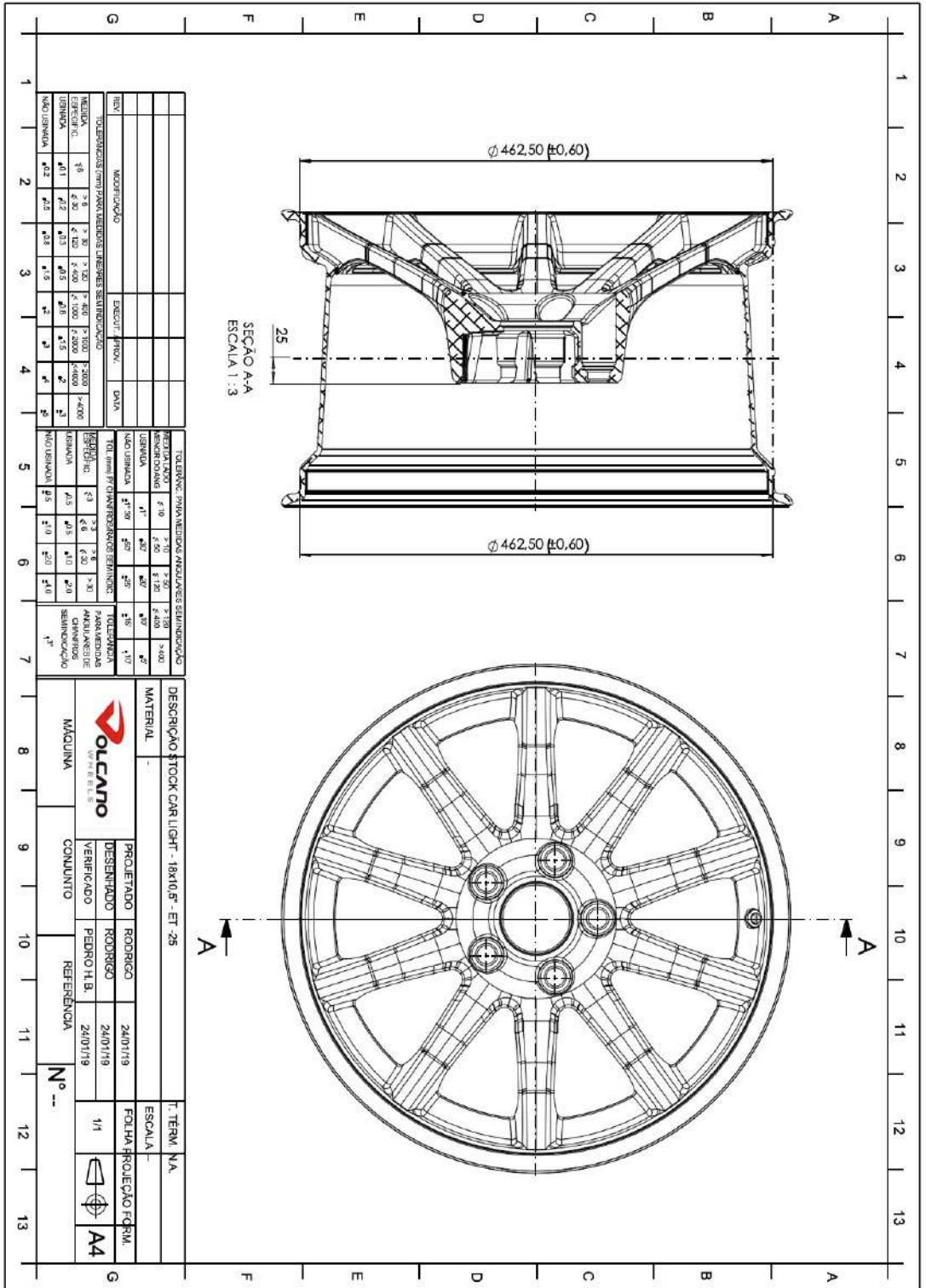
Hoje, mesmo as hastes dos amortecedores dianteiros não são mais encontradas e substituídas por hastes de 14mm de diâmetro.



9. SUSPENSÃO

RODA

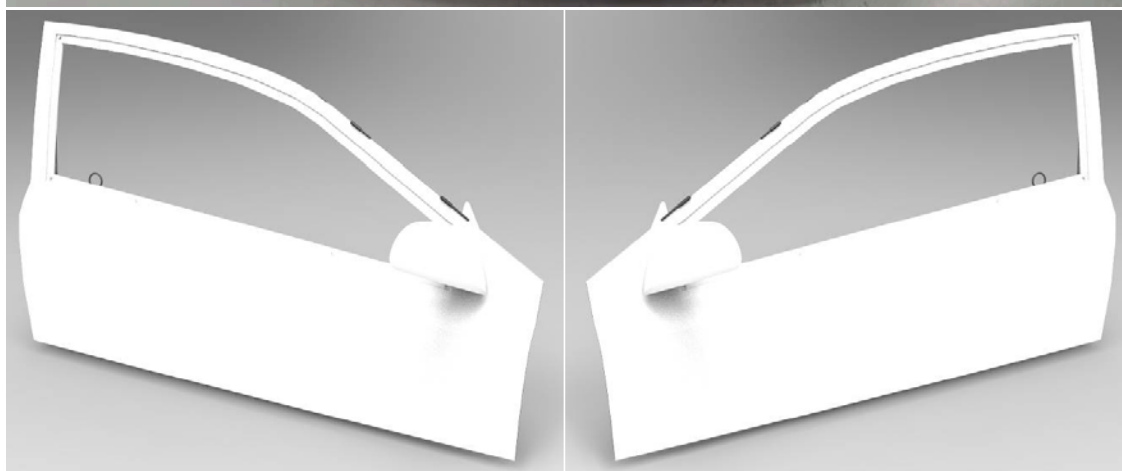
Roda Volcano



10. CARROCERIA

	DEFINIÇÕES	
10.1a	Tipo	Fechada
10.1b	Ventilação	Sim
10.1c	Teto Solar	Sim
10.1d	Sistema de Abertura de Vidros Laterais	Não
10.1e	Numero de Portas	2
10.1f	Portas Traseiras	Não
10.1g	Material: Fibra de Vidro / Resina Poliéster	

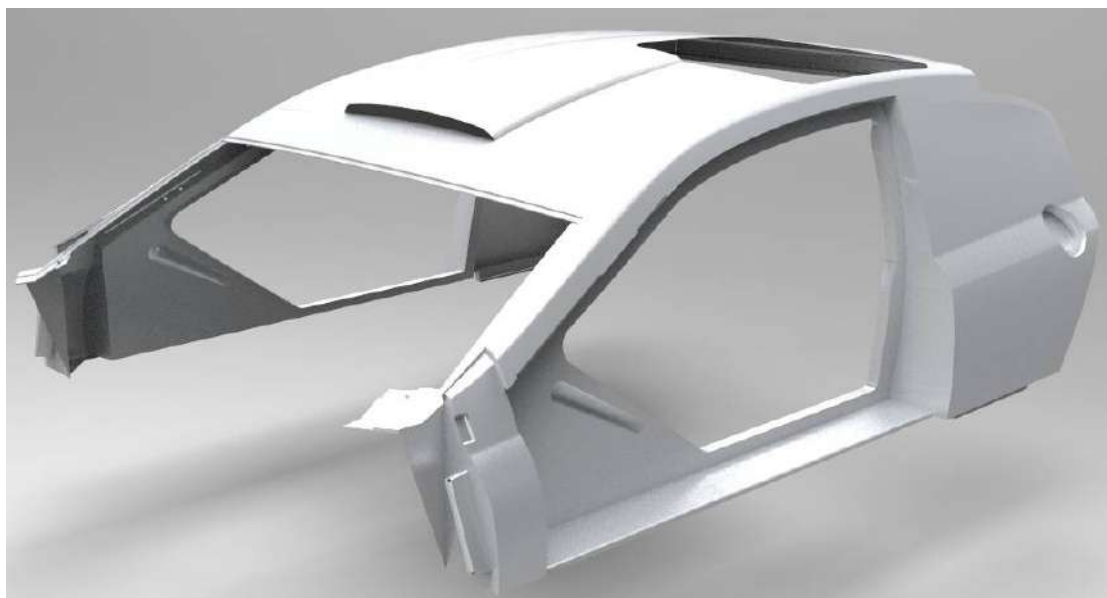
	CARROCERIA DIANTEIRA & PORTAS	PESO MÍNIMO
10.2	Carroceria Dianteira	15 Kg
10.3a	Porta Dianteira Direita	8 Kg
10.3b	Porta Dianteira Esquerda	8 Kg



10. CARROCERIA

	CARROCERIA CENTRAL	PESO MÍNIMO
10.2	Carroceria Central	32 Kg
10.3	Carroceria Traseira	26 Kg

Observação: Peso correspondente a Carroceria Traseira, visando agilidade nas inspeções e vistorias CBA, contempla ela completa, com policarbonato e suportes da asa.



Carroceria Central



Carroceria Traseira

10. CARROCERIA

	LATERAL / AIR BOX / PAINEL	PESO MÍNIMO
10.2	Lateral Direita	4.0 Kg
10.3	Lateral Esquerda	4.0 Kg
10.4	Painel	1.4 Kg
10.5	Entrada de Ar	1.5 Kg
10.6	Saída de Ar	0.9 Kg



Lateral Direita



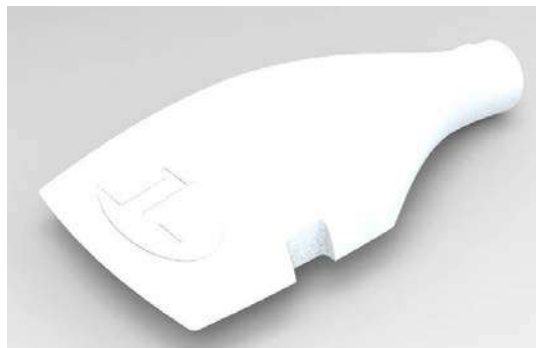
Lateral Esquerdo



Painel



Entrada de ar

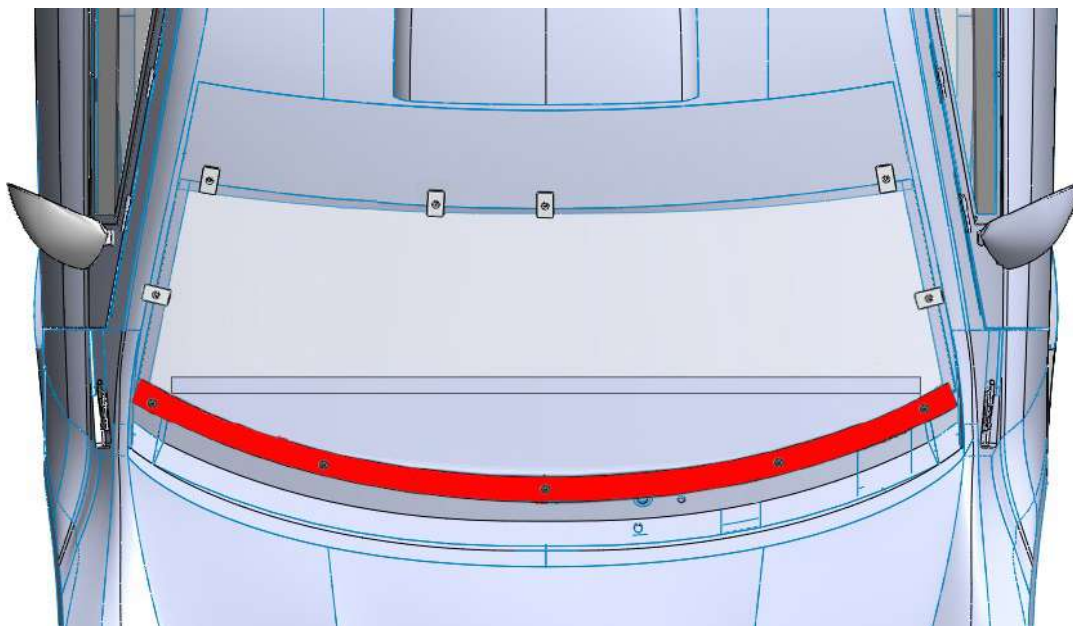


Saída de ar

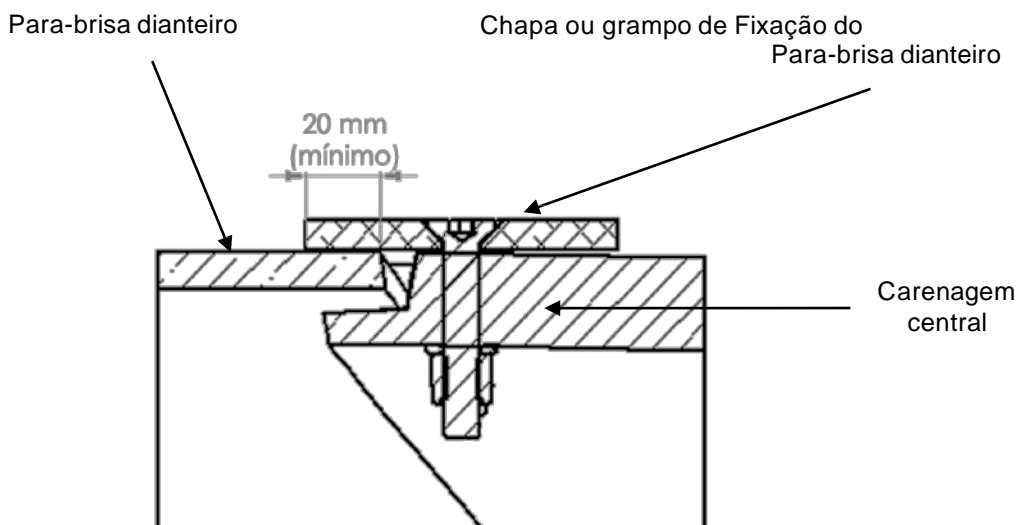
Proibido retrabalho na superfície interna do Air Box

10. CARROCERIA

FIXAÇÃO DO PARA-BRISA



Sugestão de local dos grampos no para-brisa dianteiro. Local da chapa inferior, podendo ser bipartida.

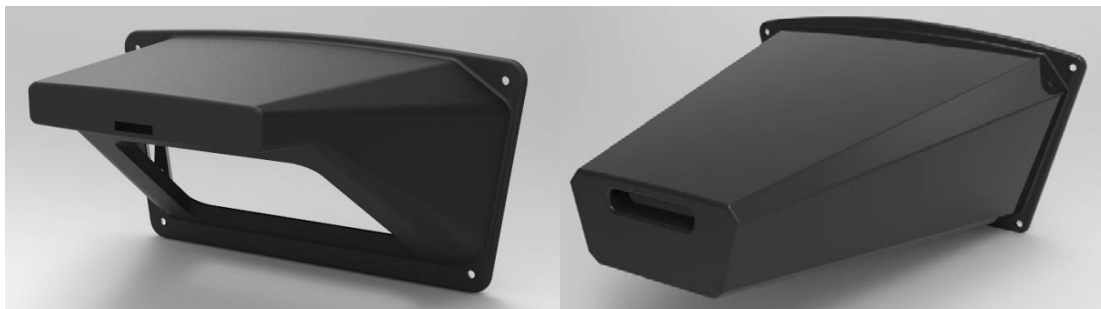


A chapa e os grampos devem ser de Alumínio com espessura mínima de 2,5mm. É permitido chanfrar as chapas de alumínio, e as mesmas podem ser bipartidas.

Liberado o apoio para o para-brisa dianteiro.

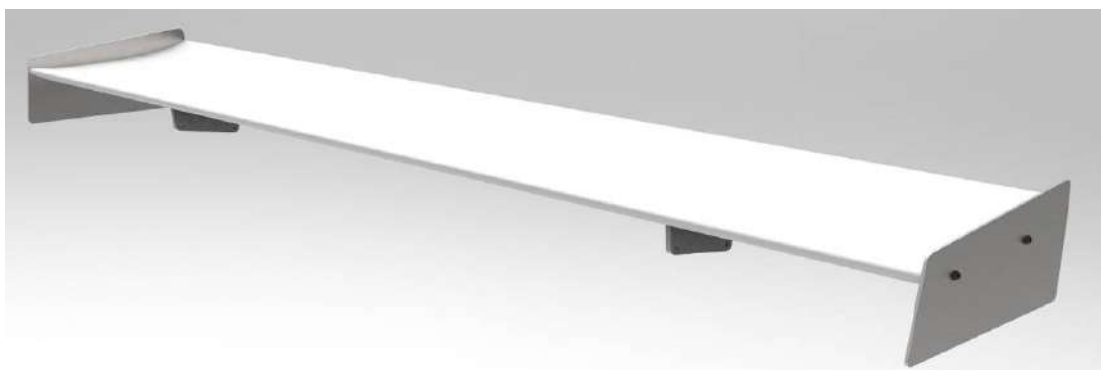
10. CARROCERIA

	CRASH BOX & ASA		PESO MÍNIMO
10.2	Crash Box Dianteiro		3.5 Kg
10.3	Crash Box Traseiro		4.0 Kg
10.4	Asa Traseira (com End Plate)	6.3.00055	6.1 Kg



Crash Box Dianteiro

Crash Box Traseiro



Asa Traseira

**Observação: A furação da asa deve obedecer ao gabarito da Giaffone Racing.
Laminada em fibra de vidro com resina poliéster
Dimensões: 1600 mm x 297.5 mm x 47.5 mm +- 3 mm**

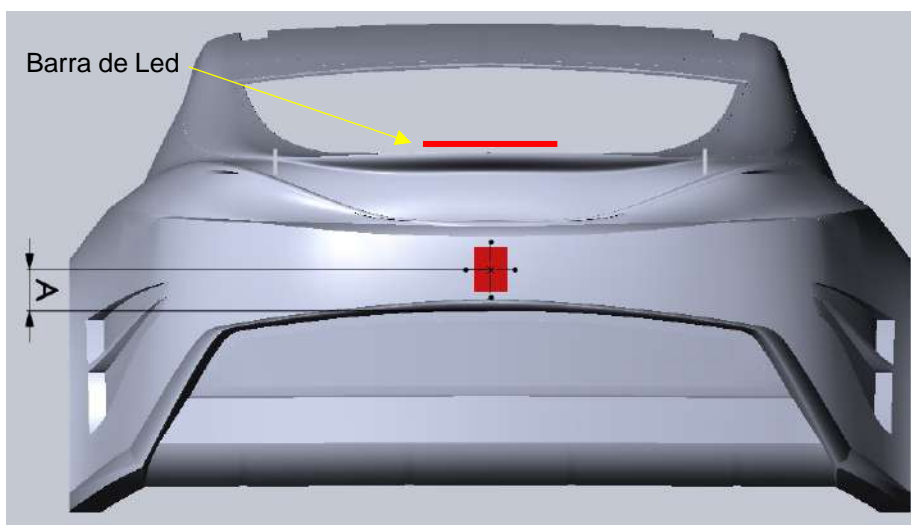


TRAMA DA TELA DA CARROCERIA TRASEIRA

Observação: Permitido o desbaste nas rebarbas. Permitido tela com trama mínima de 7 mm x 5 mm e trama máxima de 20 mm x 11 mm.

10. CARROCERIA

LUZ DE CHUVA



A luz de chuva primária deverá estar no centro da carenagem e conforme as dimensões acima. O valor de "A" pode variar de 90mm a 300mm.

Sistema secundário da luz de chuva, consiste em uma barra de led que segue detalhada abaixo. Estará posicionado pelo lado interno do carro, com visibilidade através do policarbonato traseiro.



2 fileiras de fita LED 12V vermelha conectadas via cabo AWG 22 (ver slide: ligação elétrica)

Termo Retrátil com cola de 24mm de diâmetro utilizado para vedação lateral e parte de trás

Policarbonato 300x30x4mm utilizado como base e vedação da parte da frente do LED

Cabo AWG22 para unir o terminal positivo da fileira 1 com o terminal positivo da fileira 2, assim como com o terminal negativo. Na outra ponta da fileira foi soldado o chicote elétrico com conector 2 vias para ligação com o chicote elétrico do carro



10. CARROCERIA

Grade GM

Todos os carros farão uso da grade original da Chevrolet/Cruze (código GM – 42590338). Retrabalhos previstos seguem nas imagens abaixo:



Obrigatório remover a segunda secção de material do perfil da grade, como indicado na imagem em amarelo. **Também obrigatório** abrir as obstruções laterais presentes na grade original.

Deverá ser instalada uma tela protetora, com trama mínima de 7 mm x 5 mm e trama máxima de 20 mm x 11 mm.



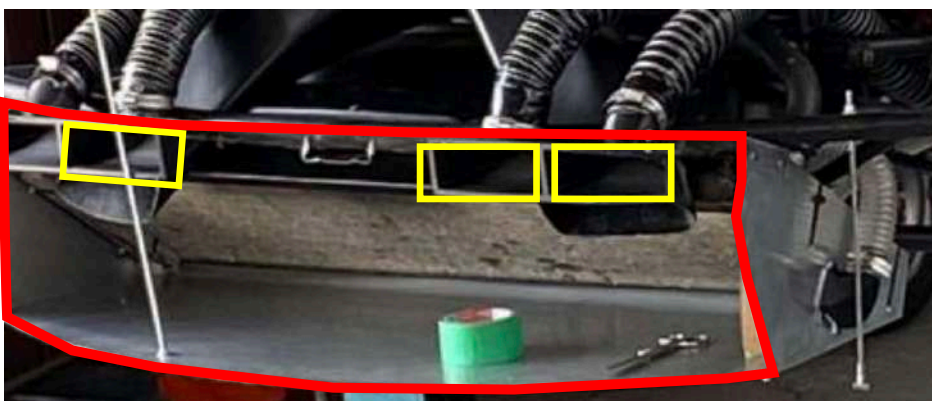
Grade Padrão

Grade	
Fornecedor	GM
Código	42590338
Material	Plástico Injetado
Número de Componentes por Carro	1

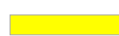
10. CARROCERIA

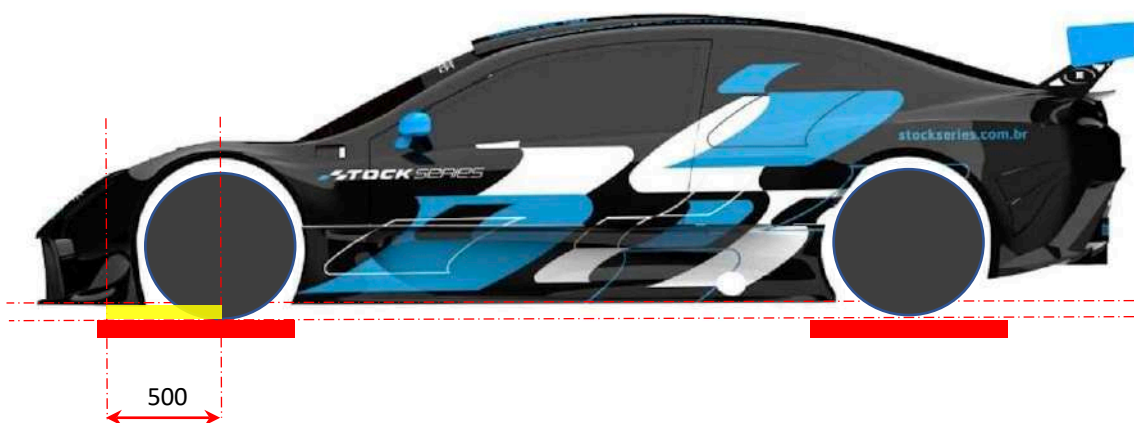
CAIXA DO RADIADOR DE AGUA	

Caixa do radiador de água não pode ser menor que o perímetro da grade GM, descrita na pagina anterior. Toda captação de ar para refrigeração do sistema de freio, deverá estar inserido dentro da caixa do radiador de agua, para utilização de até duas mangueiras de 3" polegadas por roda. O material da caixa do radiador, poderá ser metálico ou de compósito.



DIMENSÕES DE CONTROLE	

 Secção de Controle

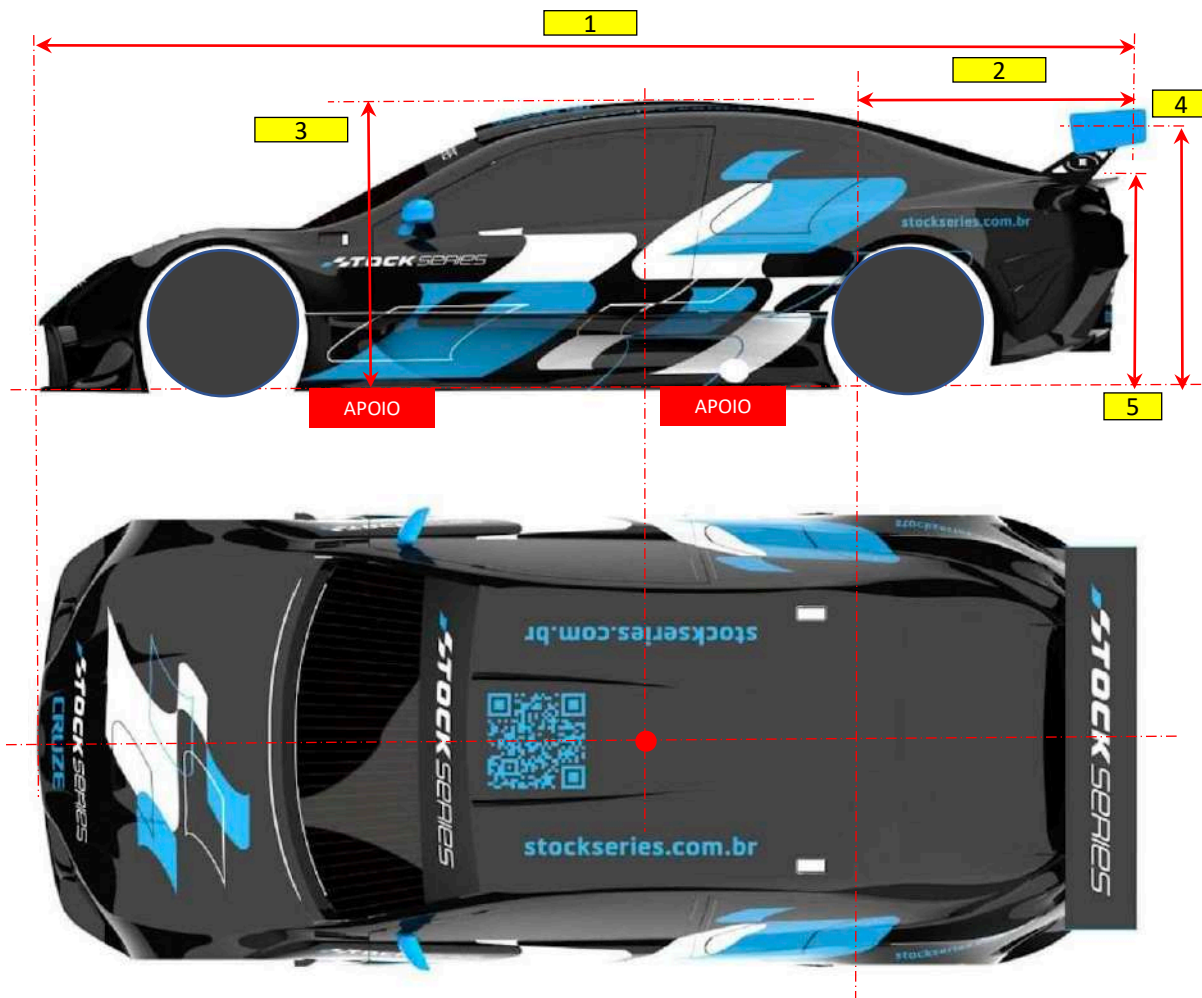


Marca/Modelo	Altura Mínima (mm)
Stock Series/Cruze	63

*Altura mínima será verificada somente nas secções de controle, observando que a tolerância para planicidade será de 10 mm.

10. CARROCERIA

DIMENSÕES DE CONTROLE

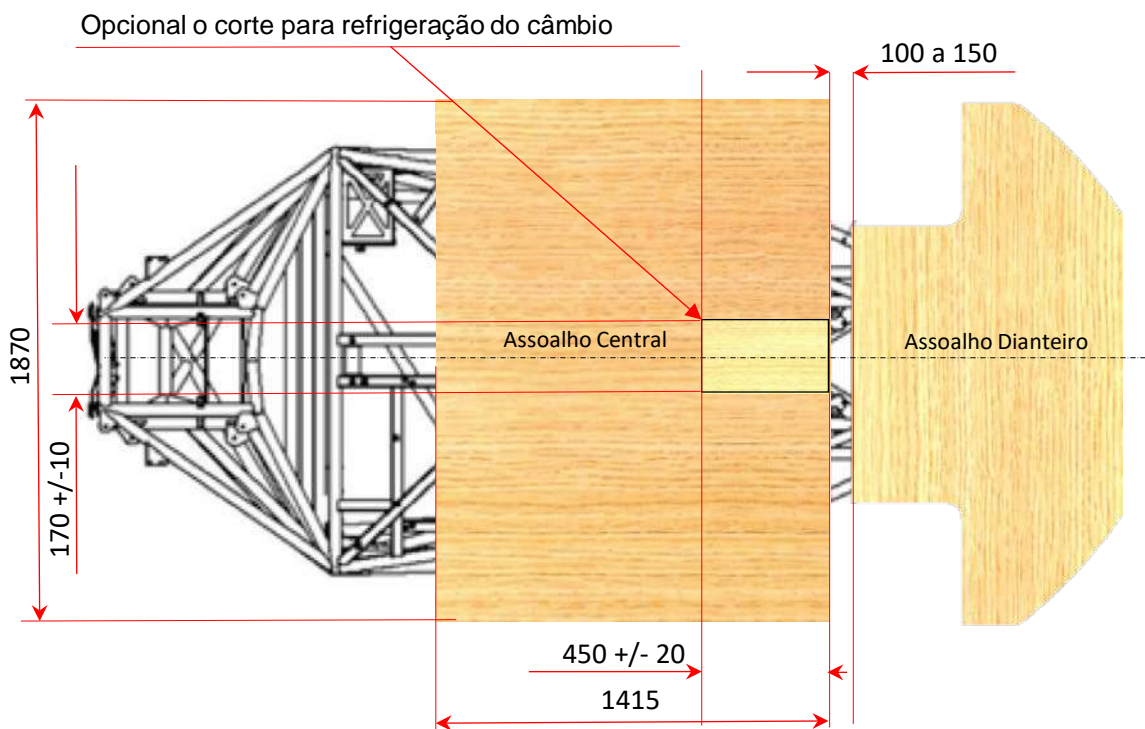


Item	Ponto	Dimensão
Comprimento Total	1	4665 mm (+/- 50 mm)
Distancia da Asa	2	1388 mm (+/- 12 mm)
Altura da Carroceria	3	1203 mm (+/- 12 mm)
Altura da Asa	4	1055 mm (+/- 12 mm)
Altura da Traseira	5	855 mm (+/- 12 mm)

* Referência zero, face inferior do assoalho central

11. ASSOALHO

11.1a	Assoalho Central	Largura 1870 mm / Comprimento 1415 mm
11.1b	Assoalho Dianteiro	
11.1c	Assoalhos	Madeira Compensada
11.1d	Espessura	10 mm +/- 1mm
11.1e	Fixação do Assoalho Dianteiro	Livre



- o Assoalho dianteiro deve ser feito em uma peça única.
- o Permitido pintar ou impermeabilizar os assoalhos
- o O assoalho central estará apoiado nos tubos principais periféricos do chassi e será permitido colocar espaçadores nos tubos internos, somente para manter a planicidade do assoalho de madeira.



- o Permitido chapa de alumínio no assoalho central para proteção do mesmo em função da proximidade do escapamento.

11. ASSOALHO

	MATERIAL AUTORIZADO	

- **Madeira Compensada**

O painel de madeira compensada é fabricado por meio da colagem de um número de lâminas de madeira, que são unidas por um adesivo e prensados sob alta pressão e temperatura. Com lâminas de madeira sólida sem nenhum tipo de processamento.



- **Tipos de Madeiras Não Autorizadas**

Painéis de madeira como MDF, MDP, Aglomerado, OSB, Tamburato, Texturizado e Formica não serão autorizados na confecção dos assoalhos.



12. CHASSIS

a) Vista frontal

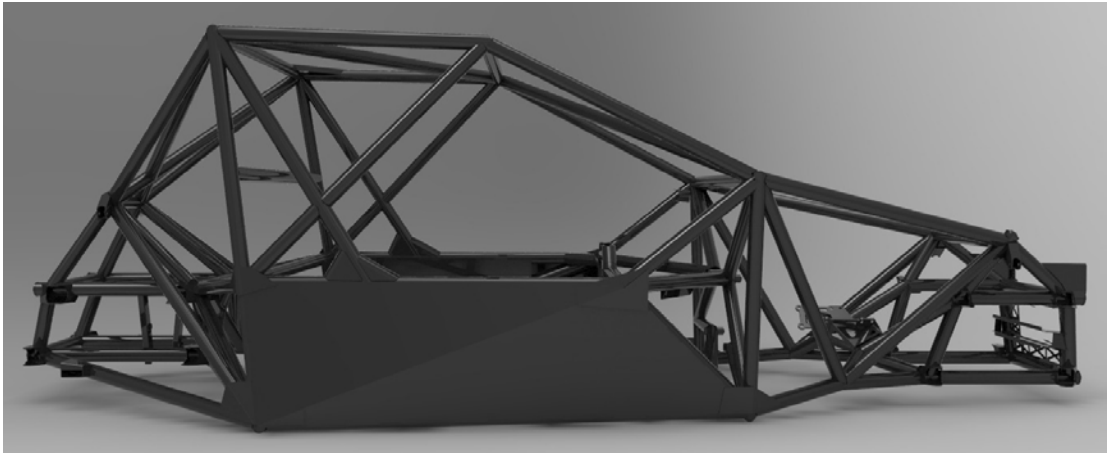


b) Vista traseira

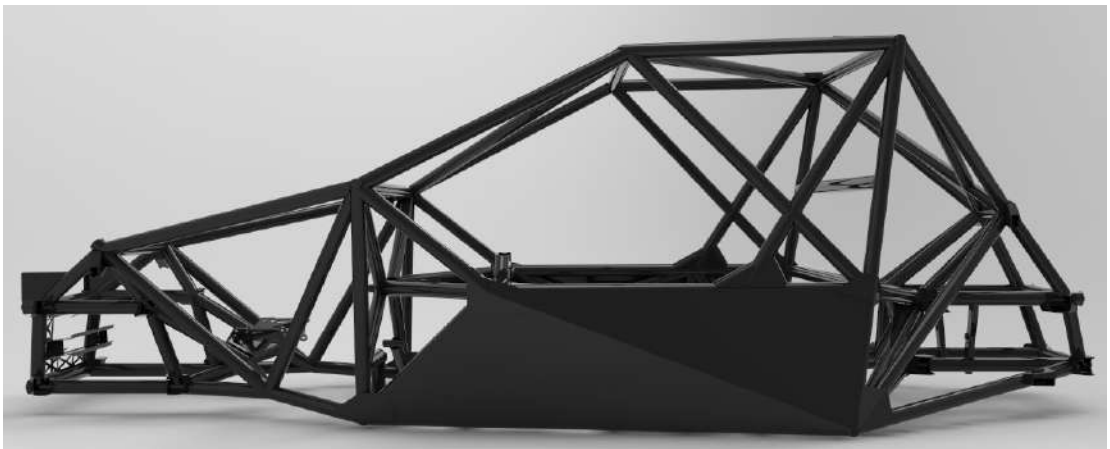


12. CHASSIS

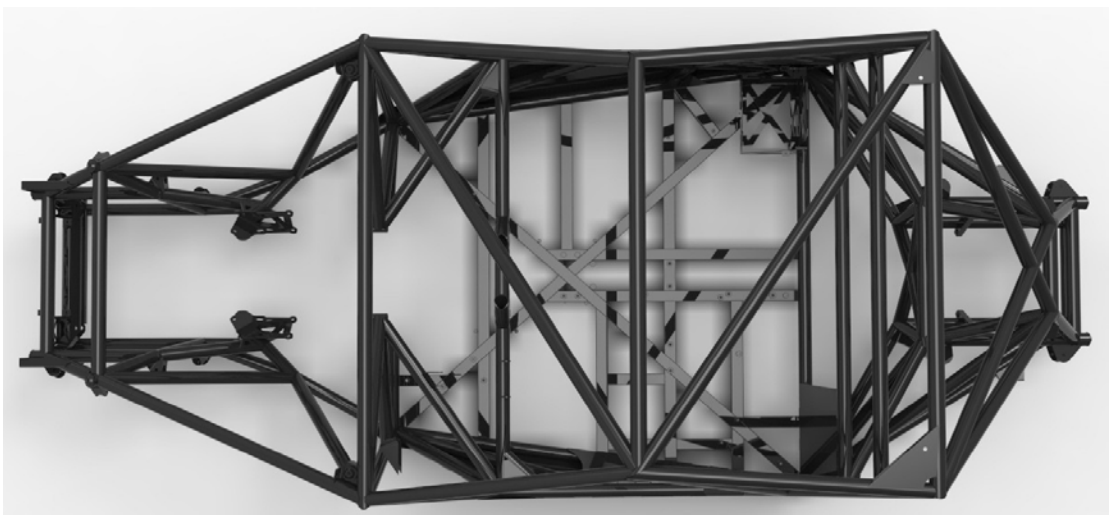
Vista lateral direita



Vista lateral esquerda

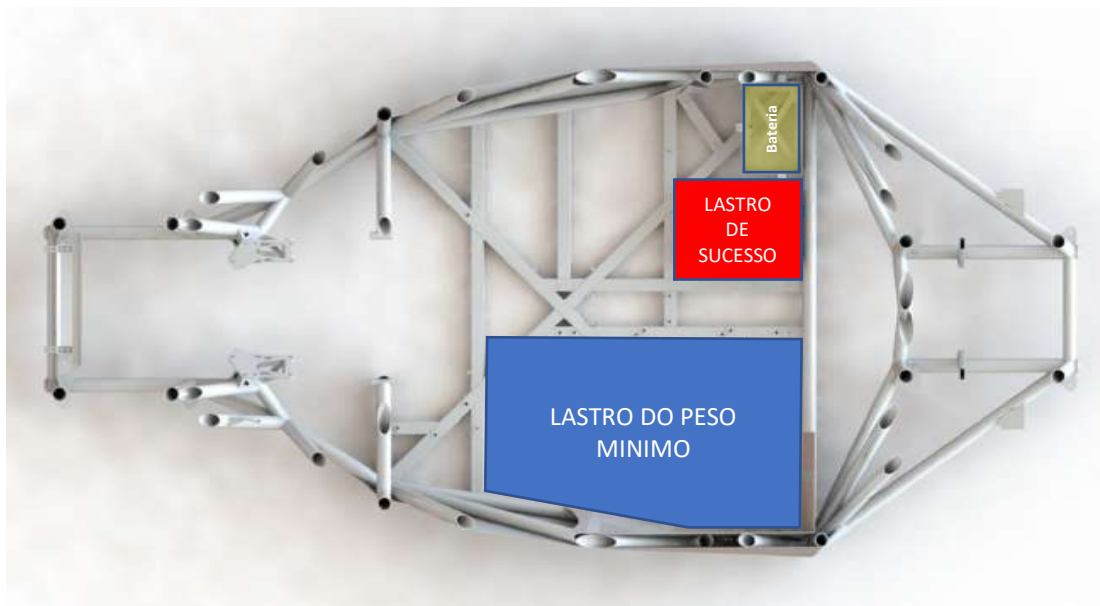


Vista superior

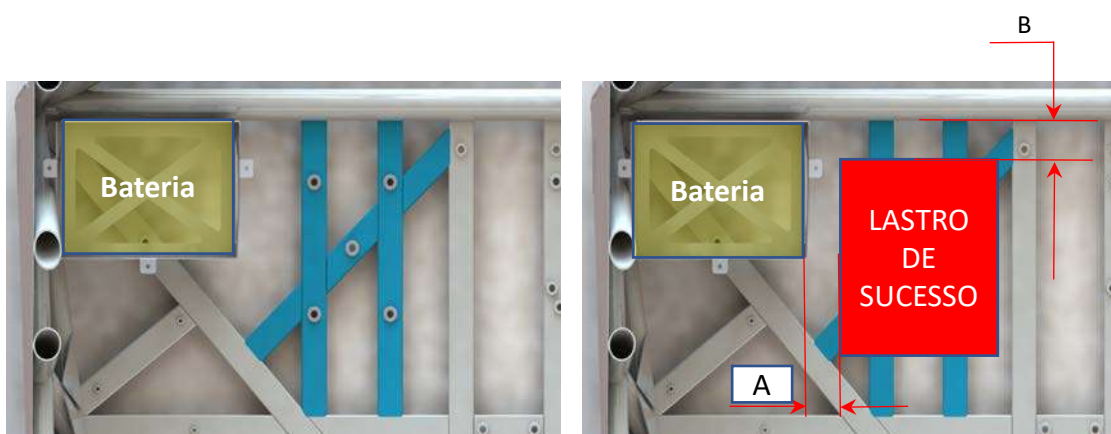


12. CHASSIS

POSIÇÃO E SUPORTE DO LASTRO	



- O lastro necessário para atingir o peso mínimo do carro e o **lastro de sucesso**, deverá estar posicionado, conforme imagem acima



5 buchas de aço 1020 rosca M12

Dimensões permitidas:
A: $60 \pm 10\text{mm}$; B: $25 \pm 10\text{mm}$.

12. CHASSIS

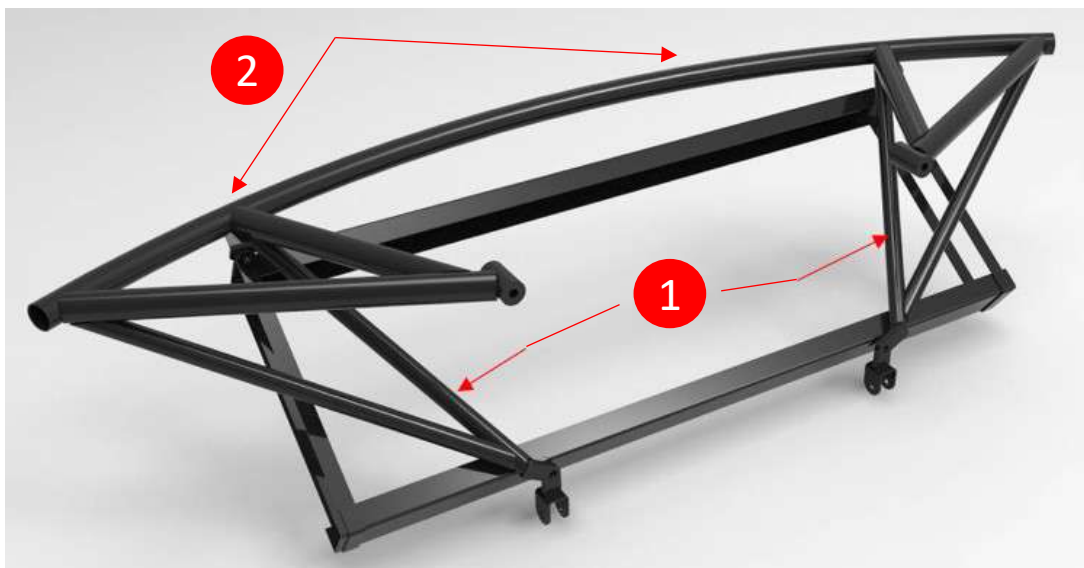
- Tubo de aço 1020 40x20x2,5mm;
O os tubos deverão ter os 4 lados soldados, e as buchas deveram ter todo seu contorno soldado (em cima e em baixo)



X da Dianteira



Suporte do diferencial



Para-choque dianteiro

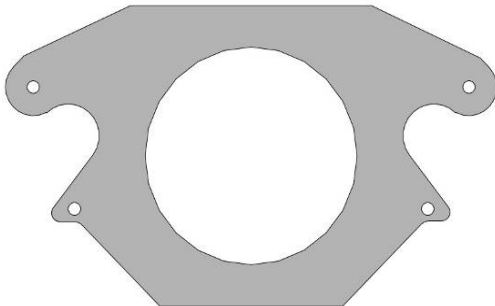
1. Permitido modificar ou remover somente um tubo, dos dois acima indicados para instalação de ventoinha.
2. Permitido soldar complementos metálicos no para-choque dianteiro, para dar sustentação a carenagem.

12. CHASSIS

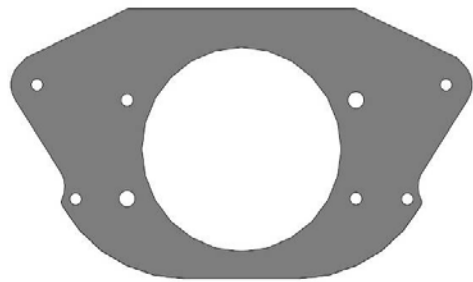


Para-choque traseiro

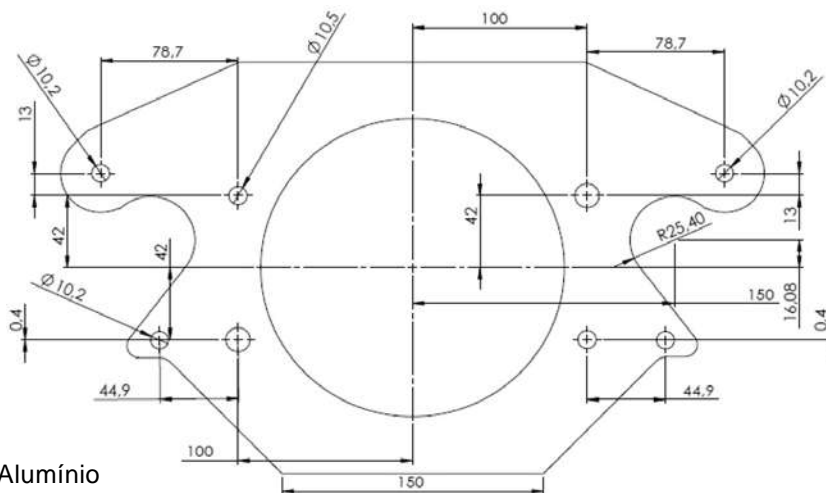
- Geladeira do piloto: Caso utilizada a mesma deverá estar dentro do habitáculo do piloto.
- Suporte do Diferencial: Utilizar um dos desenhos conforme ilustração abaixo.



Desenho A



Desenho B



Material: Alumínio
Espessura: 9.00 a 20.00
mm

Permitido alterar a furação (nos pontos de fixação do suporte com o chassis), visando corrigir desvios de fabricação do próprio chassis.

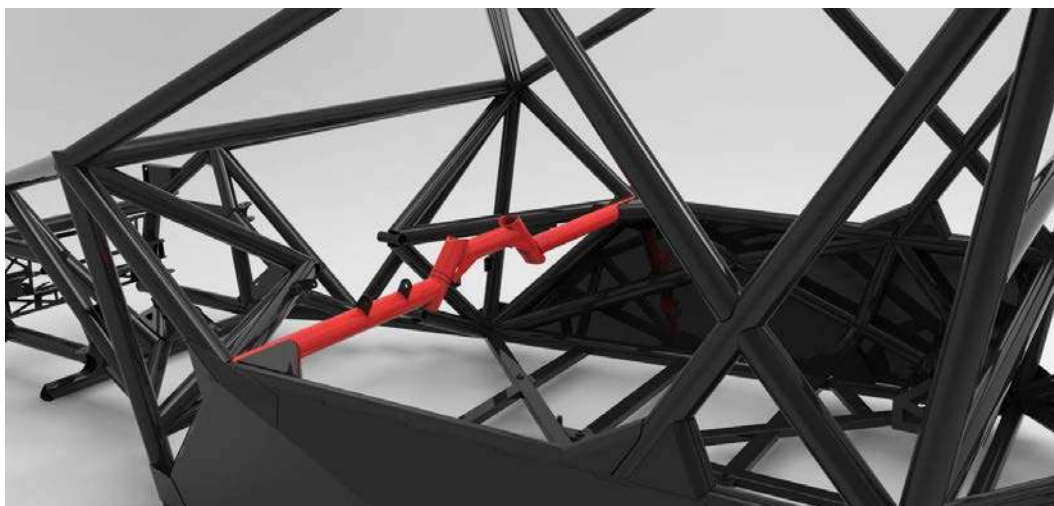
12. CHASSIS



Estrutura do Assoalho Dianteiro – imagem desenho sugerido

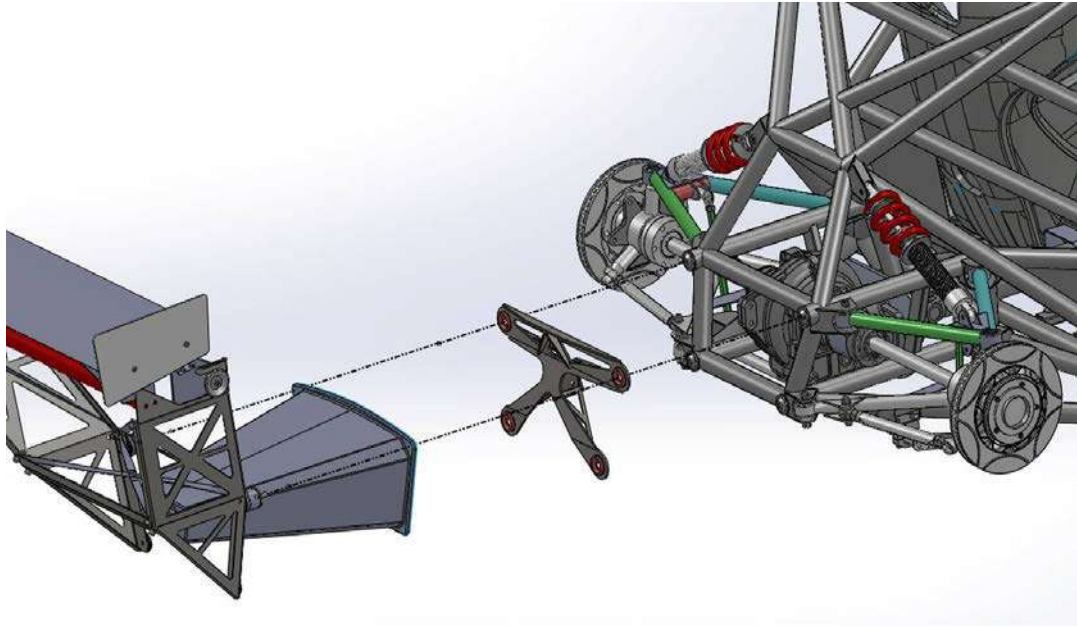
Material: Tubo quadrado 20 x 20 x 1,5 mm.

Permitido a alteração na estrutura tubular do chassi para montagem da travessa do câmbio. A montagem é livre, porém com os tubos originais nas posições.

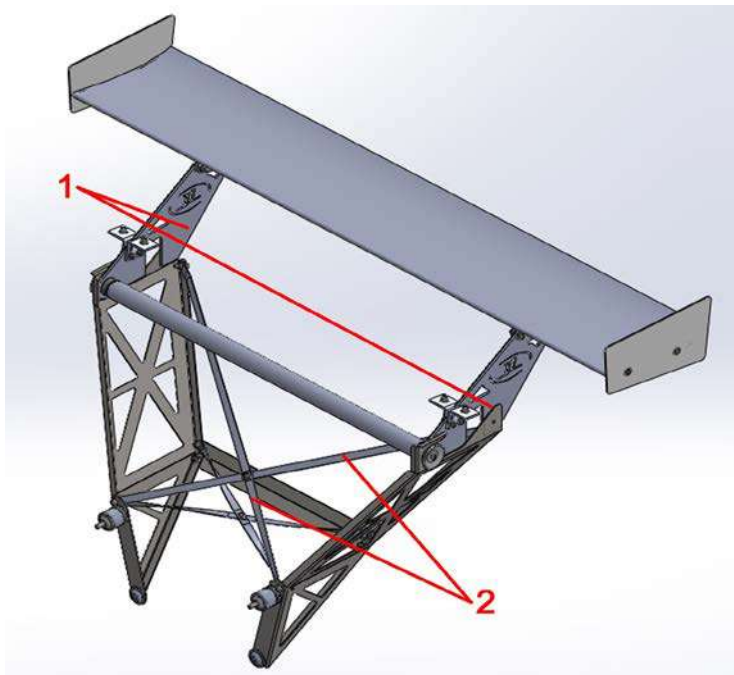


Montagem dos componentes do Chassis

12. CHASSIS

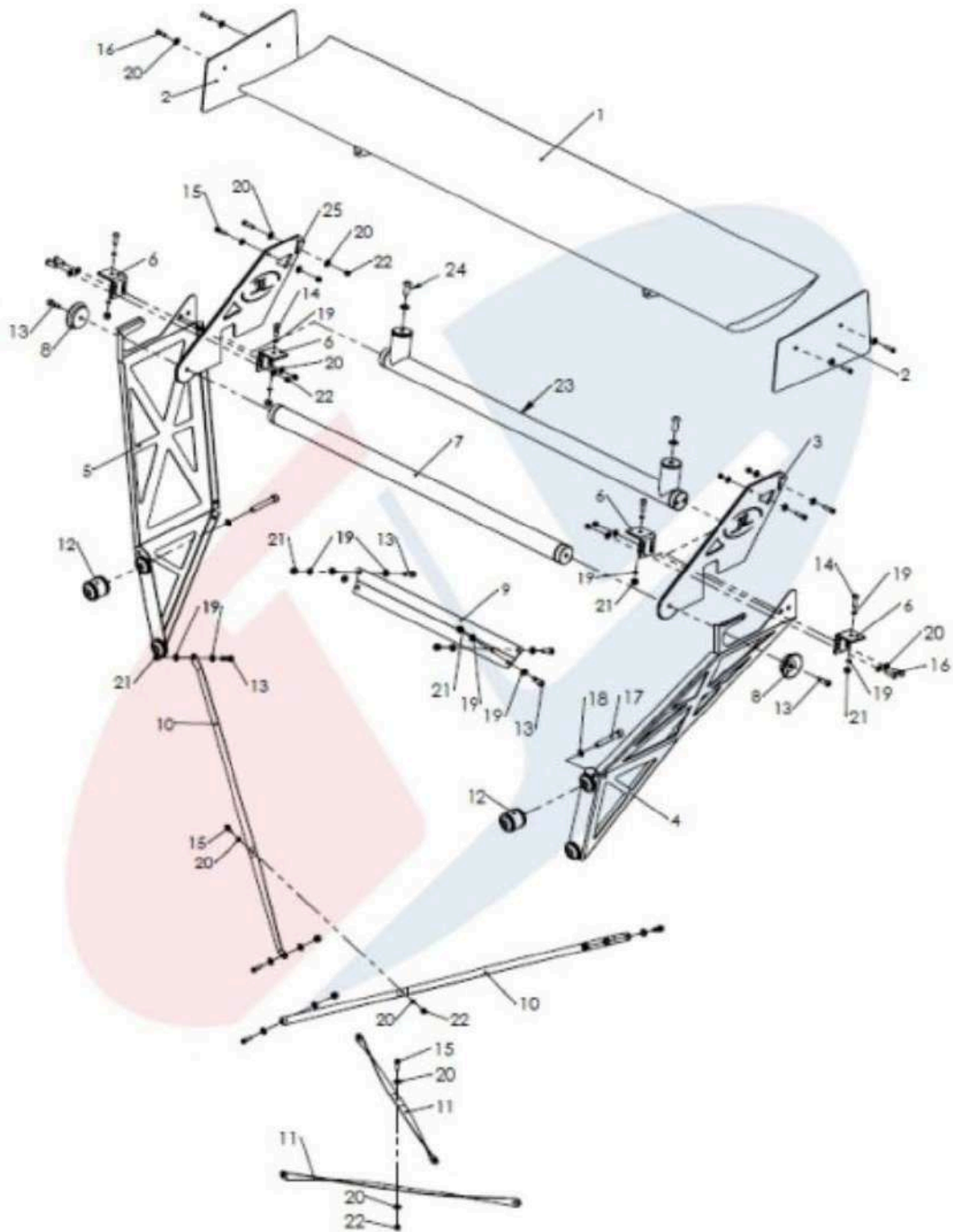


Montagem do suporte da asa traseira, Crash Box traseiro e o suporte traseiro do diferencial.



Permitido retrabalho na face da asa traseira (numero 1 da figura acima) para encaixe do tubo. Os tirantes (numero 2 da figura acima) são livres.

12. CHASSIS



Observação: A Carroceria Traseira poderá ser fixa, por parafuso, por pino/copilha, ou sistema similar, desde que aprovado pelos comissários técnicos da CBA (item 24). Suportes da asa (itens 3 e 25) não poderão estar parafusados nas estruturas representada pelos itens 4 e 5 da imagem acima. O acoplamento destes componentes, itens 3 e 25, em relação aos itens 4 e 5, deverão manter como originalmente previsto no projeto.

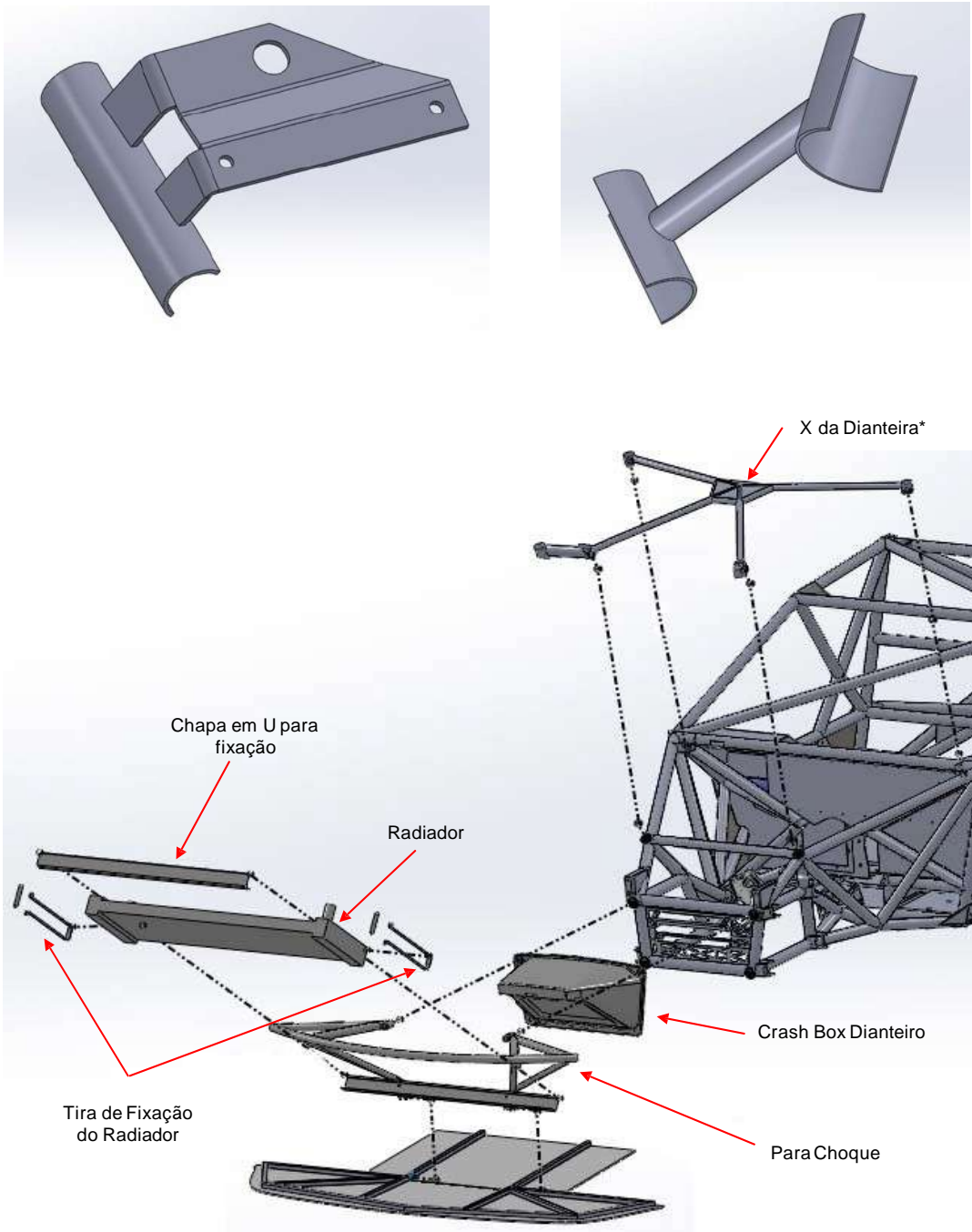


12. CHASSIS

Referência	Código	Descrição	Fornecedor	Qtde por carro
0	2.3.00222	CANTONEIRA DE FIX. SUP. DA ASA NA CARENAGEM	JL	4
1	6.3.00055	ASA TRASEIRA	JL	1
2	2.3.00276	END PLATE	JL	2
3	3.00402	FACA DA ASA TRASEIRA	JL	1
4	6.3.00028	SUPORTE ESQUERDO DA ASA TRASEIRA TURISMO	JL	1
5	6.3.00029	SUPORTE DIREITO DA ASA TRASEIRA	JL	1
6	2.3.00221	CANTONEIRA FIX. SUP. DA ASA NA CARENAGEM	JL	4
7	6.3.00043	TUBO DO SUPORTE DA ASA	JL	1
8	2.3.00200	BUCHA GUIA DO SUPORTE DA ASA	JL	2
9	6.3.00041	TRAVESSA DO SUPORTE DE ASA	JL	1
10	6.3.00040	TIRANTE DO SUPORTE DE ASA	JL	2
11	6.3.00042	TIRANTE INFERIOR DO SUPORTE DE ASA	JL	2
12	6.3.00027	TUBO DO SUPORTE DE ASA	JL	2
13	2.4.00035	PARAFUSO ALLEN CAB. CIL. M8 x 25mm	PADRÃO	8
14	2.4.00015	PARAFUSO ALLEN CAB. ABAULADA M8 x 20mm	PADRÃO	4
15	2.4.00013	PARAFUSO ALLEN CAB. ABAULADA M6 x 20mm	PADRÃO	8
16	2.4.00014	PARAFUSO ALLEN CAB. ABAULADA M6 x 25mm	PADRÃO	8
17	2.4.00055	PARAFUSO ALLEN CAB. CIL. M10 x 80mm	PADRÃO	2
18	2.4.00083	ARRUELA M10	PADRÃO	6
19	2.4.00082	ARRUELA M8	PADRÃO	20
20	2.4.00081	ARRUELA M6	PADRÃO	28
21	2.4.00073	PORCA PARLOCK M8	PADRÃO	8
22	2.4.00072	PORCA PARLOCK M6	PADRÃO	12
23	6.3.00095	TUBO 2 DO SUPORTE DA ASA	JL	1
24	2.4.00363	PARAF. ALLEN CAB. ABAUL. M10X30	PADRÃO	2
25	3.00403	SUP DA ASA TRAS. DIR. TURISMO	JL	1

12. CHASSIS

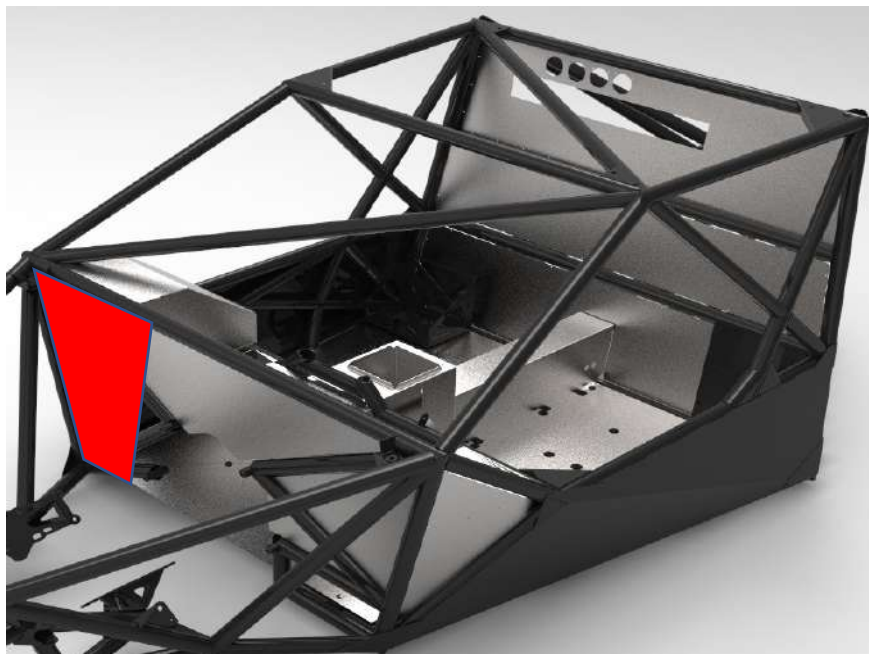
Peça 6.2.00068 e 6.2.00069
(Suportes do limpador do para-brisa)



12. CHASSIS

FECHAMENTO

Fechamento interno



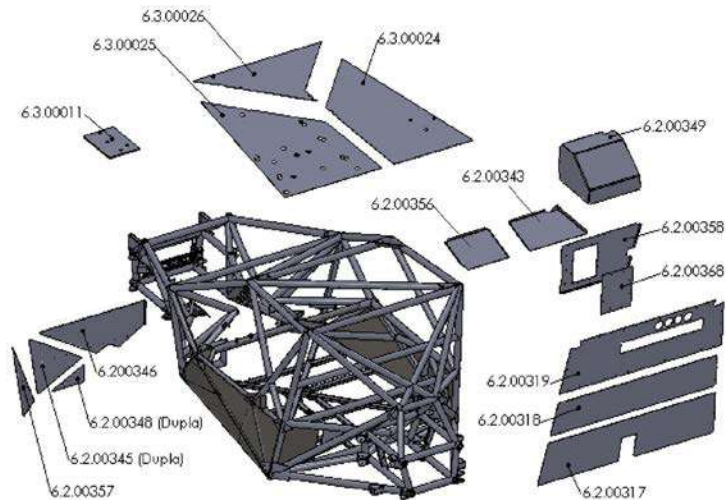
Permitido o fechamento da parede de fogo em frente ao reservatório de óleo



A chapa 6.2.00317 deverá respeitar as dimensões do fabricante oficial tendo sua janela de saída do cardan com medidas de 12,5 cm de largura x 18,0 cm altura +- 1 cm.

12. CHASSIS

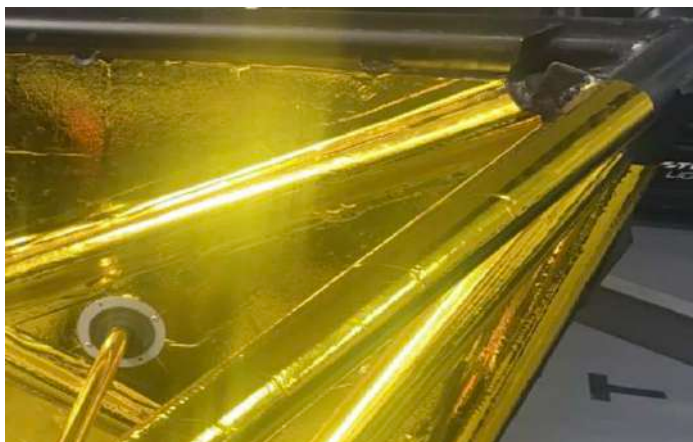
- Permitido o fechamento do painel interior semelhante ao do JL G09 em fibra com intuito de melhorar a estética do habitáculo do veículo .



- Fechamento lateral: chapas de alumínio, conforme a ilustração abaixo:



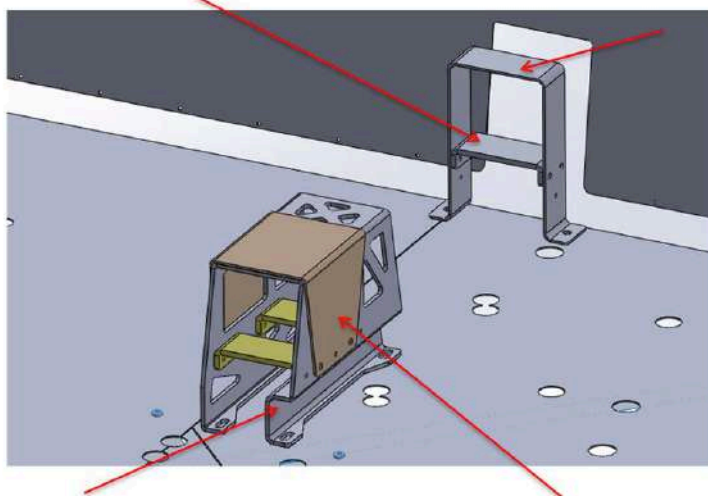
- Permitido utilizar material refletivo térmico nas paredes de fogo externas e tubos do chassis:



12. CHASSIS

Trava do Protetor do Cardan 6.3.00036

Protetor do Cardan 6.3.00020

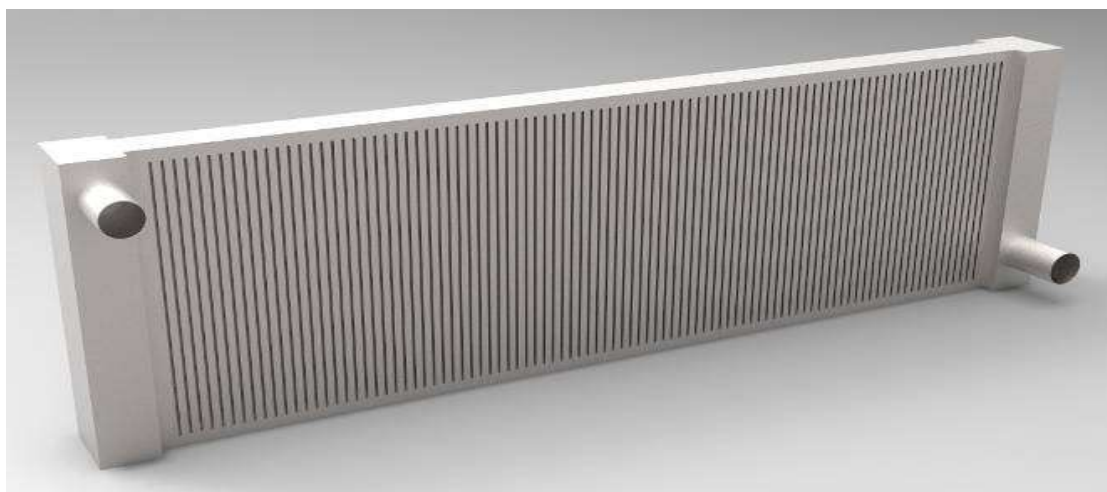


Chapa de Apoio do Cardan 6.3.00037

Chapa de Fechamento do Apoio do Cardan 6.3.00035

13. REFRIGERAÇÃO

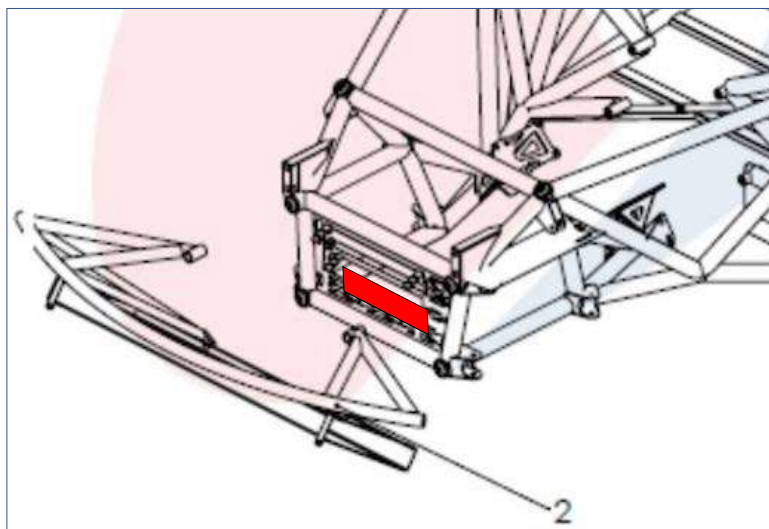
	RADIADOR DE ÁGUA	
13.1a	Radiador de Agua	Giaffone Racing
13.1b	Comprimento	1080 mm +- 5 mm
13.1c	Largura	340 mm +- 5 mm
13.1d	Espessura	45 mm +- 5 mm
13.1e	Capacidade Volumétrica	3 litros – 10%



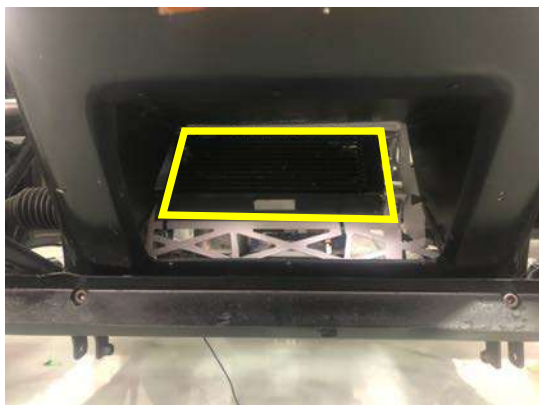
**Observação: Opcional o uso de Radiador de Óleo para o Diferencial.
Fica permitido modificar o ângulo dos tubos de entrada e saída de água do radiador, desde que mantendo seu diâmetro e posição original.**

13. REFRIGERAÇÃO

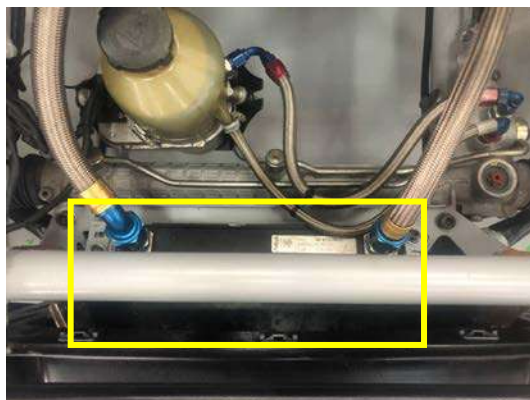
RADIADOR DE OLEO DO MOTOR



Posição do radiador de óleo do motor no chassi



Vista Frontal



Vista Superior

13. REFRIGERAÇÃO

	RESERVATÓRIO DE OLEO	
13.3	Reservatório de Óleo do Motor	Giaffone Racing



14. BANCO

14.1a	Banco	
14.1b	Marca	Fiberworks
14.1c	Homologação	FIA 8862-2009



15. AQUISIÇÃO DE DADOS

SISTEMAS HOMOLOGADOS	
	AIM Mychron 3 Gold
	AIM MXL
	AIM MXL 2
	Magneti Marelli MPDU Full

- Velocidade
- RPM
- GPS
- Temperatura de água (motor)
- Temperatura de lubrificante (motor e câmbio e diferencial)
- Pressão de combustível
- Pressão de lubrificante do motor
- Posição do acelerador
- Posição do volante
- Tempo de volta
- Tensão de bateria
- Aceleração lateral e longitudinal
- Pressão do fluido de freio dianteiro e traseiro
- Todos os parâmetros disponibilizados pela ECU via CAN

A empresa fornecedora dos motores poderá, a seu critério, instalar sensores.



AIM Mychron 3 Gold



AIM MXL



AIM MXL 2



Magneti Marelli MPDU Full

Permitida a utilização de Câmeras “On Board”, unicamente da marca AIM especificação SmartyCam HD, integrada no sistema de aquisição de dados. Ou GoPro, limitada aos modelos, fabricados apartir de 2005 até as especificações Hero 9 Black, 8 Black, 7 Black e Fusion.