

**STOCK CAR**<sup>®</sup>



# Anexo Técnico Plataforma

## Giaffone Racing

20/07/2020

Versão 1.5



**CONFEDERAÇÃO BRASILEIRA DE AUTOMOBILISMO**  
**CONSELHO TÉCNICO DESPORTIVO NACIONAL**  
**COMISSÃO NACIONAL DE VELOCIDADE**  
**CAMPEONATO BRASILEIRO DE STOCK CAR**

**ANEXO TÉCNICO PLATAFORMA**

Este documento definido como “Anexo Técnico Plataforma”, vem detalhar os componentes que serão padrão do carro Stock Car, para todas as Marcas inscritas no campeonato, edição 2020.

Este anexo juntamente, com os específicos de cada Marca, visam complementar o Regulamento Técnico do Campeonato Brasileiro de Stock Car 2020.



**CONFEDERAÇÃO BRASILEIRA DE AUTOMOBILISMO**

Rua da Glória, 290 - 8º andar - Rio de Janeiro - RJ - Brasil - CEP 20241-180  
Tel: (55-21) 2221-4895 - Fax: (55-21) 2221-4531  
Site: [www.cba.org.br](http://www.cba.org.br) E-mail: [cba@cba.org.br](mailto:cba@cba.org.br)

# ÍNDICE

Descrição	Página
CLASSIFICAÇÃO E FORNECEDORES	3
CHASSIS	4
PEDAIS	5
SEGURANÇA	7
FECHAMENTO INTERNO	8
NOSE BOX E DUTOS DE AR	9
CHICOTE ELÉTRICO	10
MACACO PNEUMÁTICO	12
CAIXA E BOMBA DE DIREÇÃO	13
VOLANTE E COLUNA DE DIREÇÃO	15
RADIADORES E CRASH BOX	17
SISTEMA DE ÁGUA	18
MANGUEIRAS DE ÓLEO DO MOTOR	19
SUSPENSÃO - ROLAMENTO	20
SUSPENSÃO DIANTEIRA - MANGA	21
SUSPENSÃO DIANTEIRA - ROCKER	23
SUSPENSÃO DIANTEIRA - PICKUPS	24
SUSPENSÃO DIANTEIRA - TRIÂNGULOS E PUSH ROD	25
SUSPENSÃO DIANTEIRA - BARRA ESTABILIZADORA	26
SUSPENSÃO TRASEIRA - MANGA	27
SUSPENSÃO TRASEIRA - ROCKER	29
SUSPENSÃO TRASEIRA - PICKUPS	30
SUSPENSÃO TRASEIRA - TRIÂNGULOS E PUSH ROD	31
SUSPENSÃO TRASEIRA - BARRA ESTABILIZADORA	32
TREM DE FORÇA - MOTOR	33
TREM DE FORÇA - CARDAN	34
TREM DE FORÇA - CAPA SECA	35
TREM DE FORÇA - TRANSMISSÃO E PADDLE SHIFT	37
TANQUE DE COMBUSTÍVEL	39
REGULADOR DE PRESSÃO DO COMBUSTÍVEL	41
INFORMAÇÕES COMPLEMENTARES	42

## CLASSIFICAÇÃO E FORNECEDORES

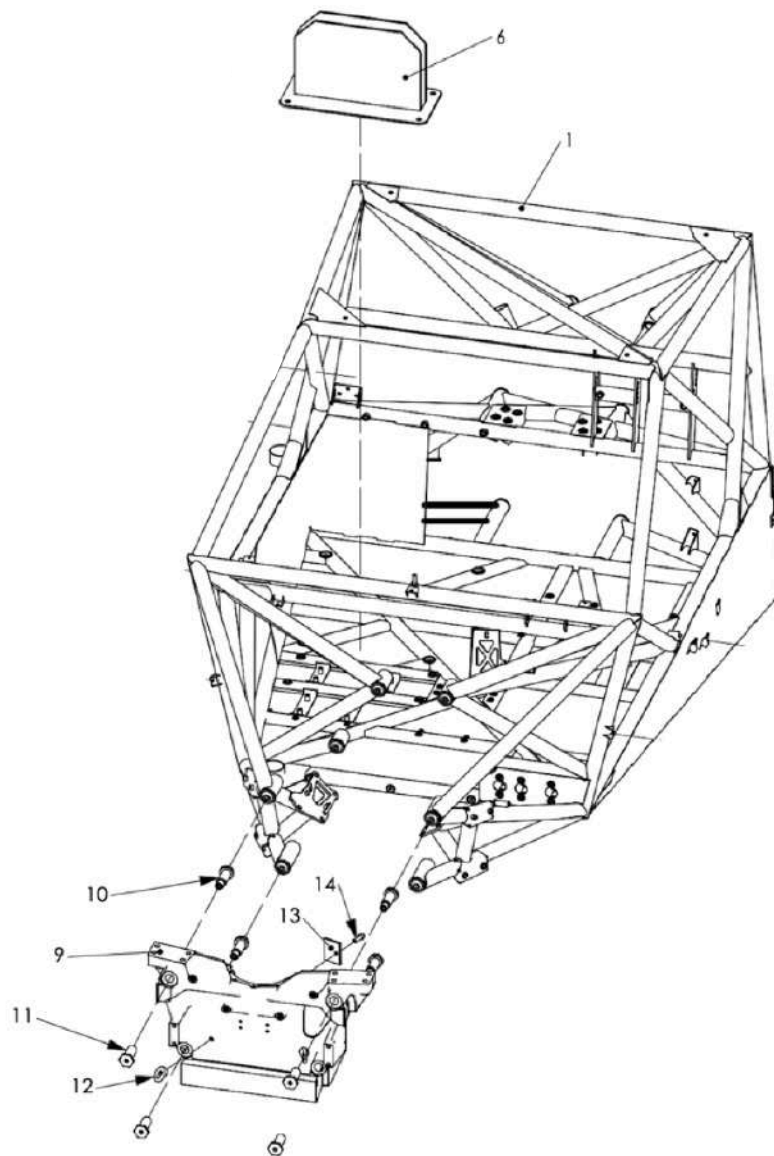
---

CLASSIFICAÇÃO	DESCRIÇÃO
A	<b>Nenhuma modificação é autorizada</b> , seja fisicamente, como também no posicionamento e em sua função.
B	<b>Modificações indicadas no regulamento são autorizadas</b> . porém, o componente deve estar posicionado na coordenada original e não exercer outras funções além para qual foi concebido
C	<b>Modificações permitidas</b> , porém, o componente deve estar posicionado na coordenada original e não exercer outras funções além para qual foi concebido

FORNECEDOR	DESCRIÇÃO
GIAFFONE	Peças fornecidas pela JL Indústria e Comércio Ltda.
EQUIPE	Componente que a Equipe deve comprar de um fornecedor indicado, quando o item for homologado, itens comerciais considerados padrão (sem modificação) e itens que a Equipe poderá produzir quando assim o regulamento permitir.
MAGNETI MARELLI	Peças fornecidas pela Magneti Marelli item S.p.A.
VICAR	Componentes fornecidos exclusivamente pelo Promotor do Evento
ANESC	Componentes com Distribuição e Controle da ANESC

# CHASSIS

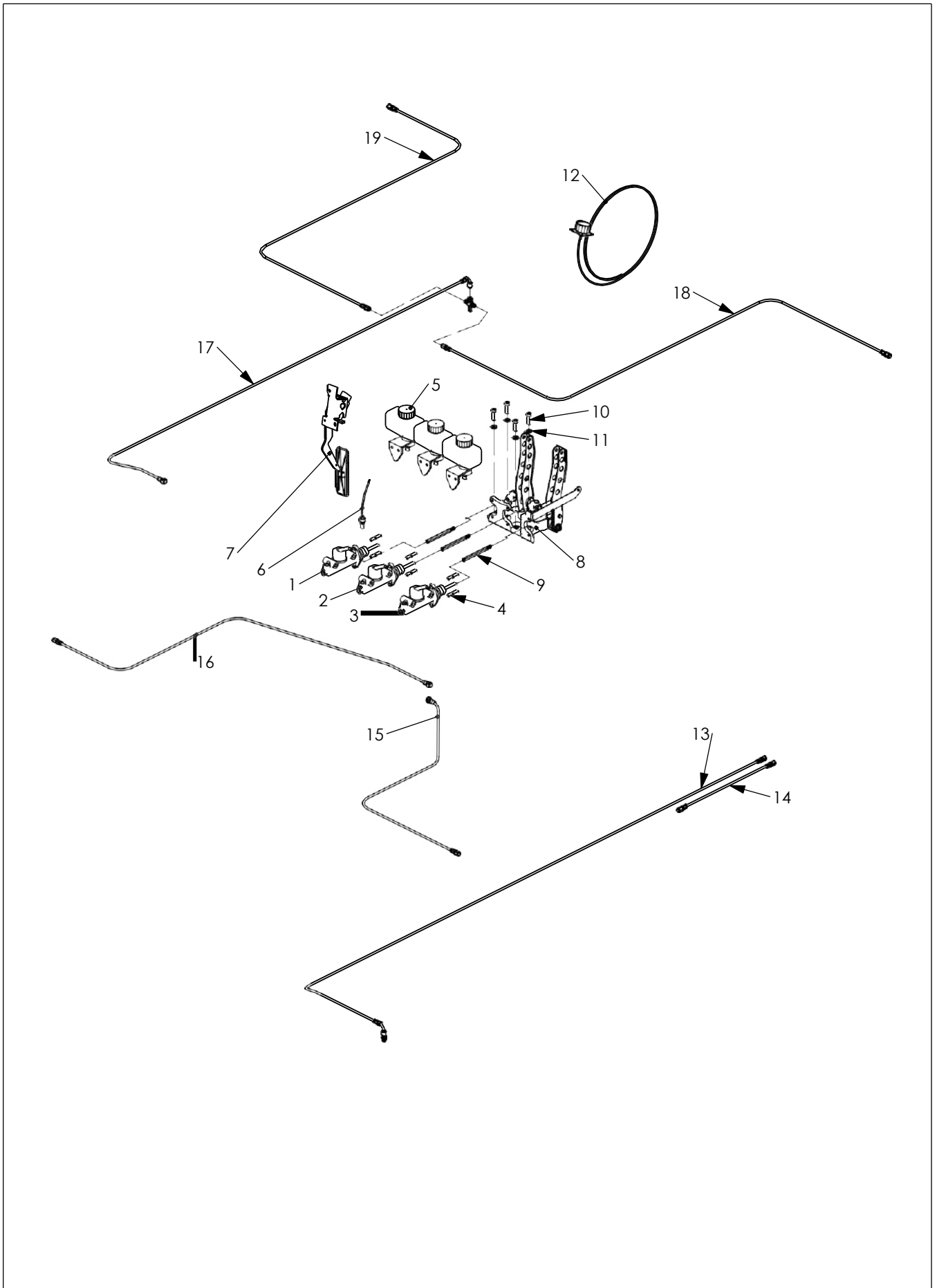
REF	Nº DA PEÇA	QTD	FORNECEDOR	CATEGORIA ABC
1	9.3.00125 CHASSIS G-16	1	GIAFFONE	B - Permitted use of thermal insulators as well as heat shields. Permitted to weld tubes and bushings for fastening of the lastro
6	2.3.00513 LASTRO DO SISTEMA DE CAMARA ON BOARD	* 1	GIAFFONE	B - O lastro deverá ter 13.8 Kg equivalente ao sistema de transmissão de imagem e mais o suporte do mesmo, instalados pela empresa contratada pelo promotor
9	9.3.00126 FRONT BULK HEAD	* 1	GIAFFONE	B - Permitted use of inserts and/or through bolts, respecting the original coordinates of the project. Expressly prohibited any artificial that may generate the decentralization of components
10	2.3.00138 INSERTO FBH MACHO	4	GIAFFONE	A
11	2.3.00139 INSERTO FBH FEMEA	4	GIAFFONE	A
12	9.4.00058 OLHAL FEMEA M10	2	EQUIPE	C
13	9.3.00115 REFORÇO DA ANCORAGEM DO REBOQUE	2	GIAFFONE	A
14	2.4.00047 PARAFUSO ALLEN M10 x 30	2	EQUIPE	C



# PEDAIS

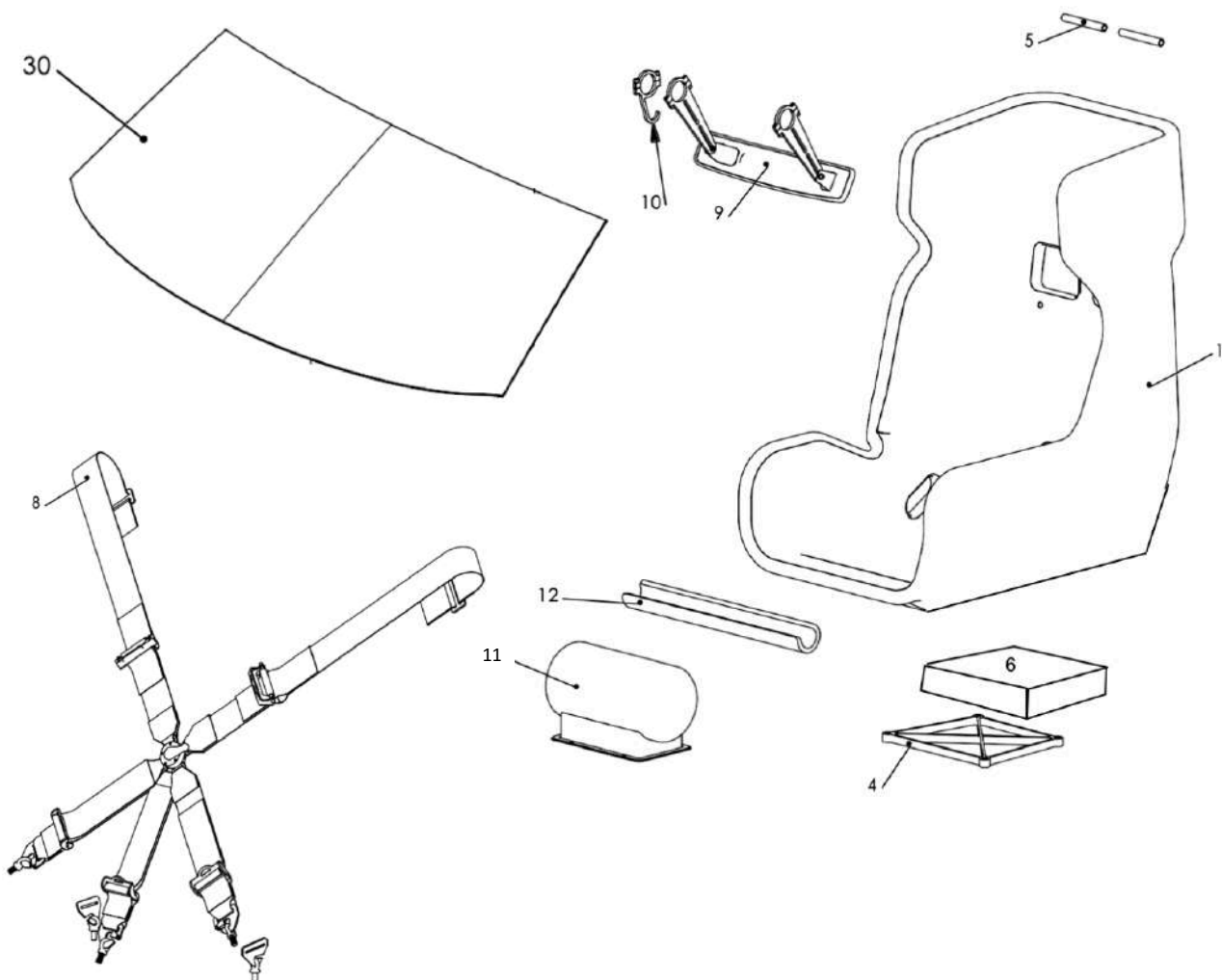
REF	Nº DA PEÇA	QTD	FORNECEDOR	CATEGORIA ABC
1	2.4.00177 CILINDRO DE FREIO 1 pol	1	EQUIPE	B - Permitido cilindro de 1" e 15/16", podendo ser montado invertido. Marcas AP ou Tilton
2	2.4.00178 CILINDRO DE FREIO 15_16 pol	1	EQUIPE	
3	2.4.00179 CILINDRO DA EMBREAGEM 7_8 pol	1	EQUIPE	B - Permitido apenas o cilindro de 7/8" da marca AP ou Tilton
4	2.4.00176 PRISIONEIRO M8 x M8 X 40	6	EQUIPE	C
5	2.4.00159 RESERVATÓRIO DO FLUÍDO DA EMBREAGEM	*	3 EQUIPE	C - Permitido realocar
6	2.4.00183 INTERRUPTOR DA LUZ DE FREIO	1	EQUIPE	C – Opcional usar um interruptor para cada cilindro de freio
7	2.4.00267 PEDAL DO ACELERADOR	1	GIAFFONE	B - Permitido retrabalho. Manter osensor original. Batente liberado. Permitido a montagem no assoalho item sujeito a vistoria de segurança.
8	2.4.00119 PEDALEIRA TB & C	1	EQUIPE	B - Permitido colocar uma chapa para alargar os pedais. Permitido colocar um espaçador no pedal da embreagem para alinhamento correto com o cilindro. Permitido o uso do 4º pedal. Permitido usar qualquer modelo desde que a furação de fixação seja compatível com a do chassis e seja da marca Tilton Engineering.
9	2.3.00375 HASTE DO CILINDRO DE FREIO	3	EQUIPE	C
10	2.4.00036 PARAFUSO ALLEN M8 x 30	4	EQUIPE	C
11	2.4.00082 ARRUELA M8	4	EQUIPE	C
12	2.4.00125 CABO DE AJUSTE DO FREIO	1	EQUIPE	B - Permitido retrabalho na manopla. Permitido sistema manual via cabo compatível com o modelo da pedaleira.
13	2.3.00408 MANGUEIRA DA EMBREAGEM	1	EQUIPE	B - Comprimento das mangueiras é livre. Permitido encapar. Permitido engate rápido
14	2.3.00409 MANGUEIRA DO SANGRADOR DA EMBREAGEM	1	EQUIPE	
15	2.3.00411 MANGUEIRA DO FREIO AN3	1	EQUIPE	B - Comprimento das mangueiras é livre. Permitido encapar
16	2.3.00412 MANGUEIRA DO FREIO AN3	1	EQUIPE	
17	2.3.00413 MANGUEIRA DO FREIO AN3	1	EQUIPE	B - Comprimento das mangueiras é livre. Permitido encapar. Permitido engate rápido. Não passar por baixo do cardan
18	2.3.00414 MANGUEIRA DO FREIO AN3	1	EQUIPE	B - Comprimento das mangueiras é livre. Permitido encapar
19	2.3.00415 MANGUEIRA DO FREIO AN3	1	EQUIPE	Permitido o uso de uma chapa protetora de calor para os cilindros mestres

# PEDAIS



# SEGURANÇA

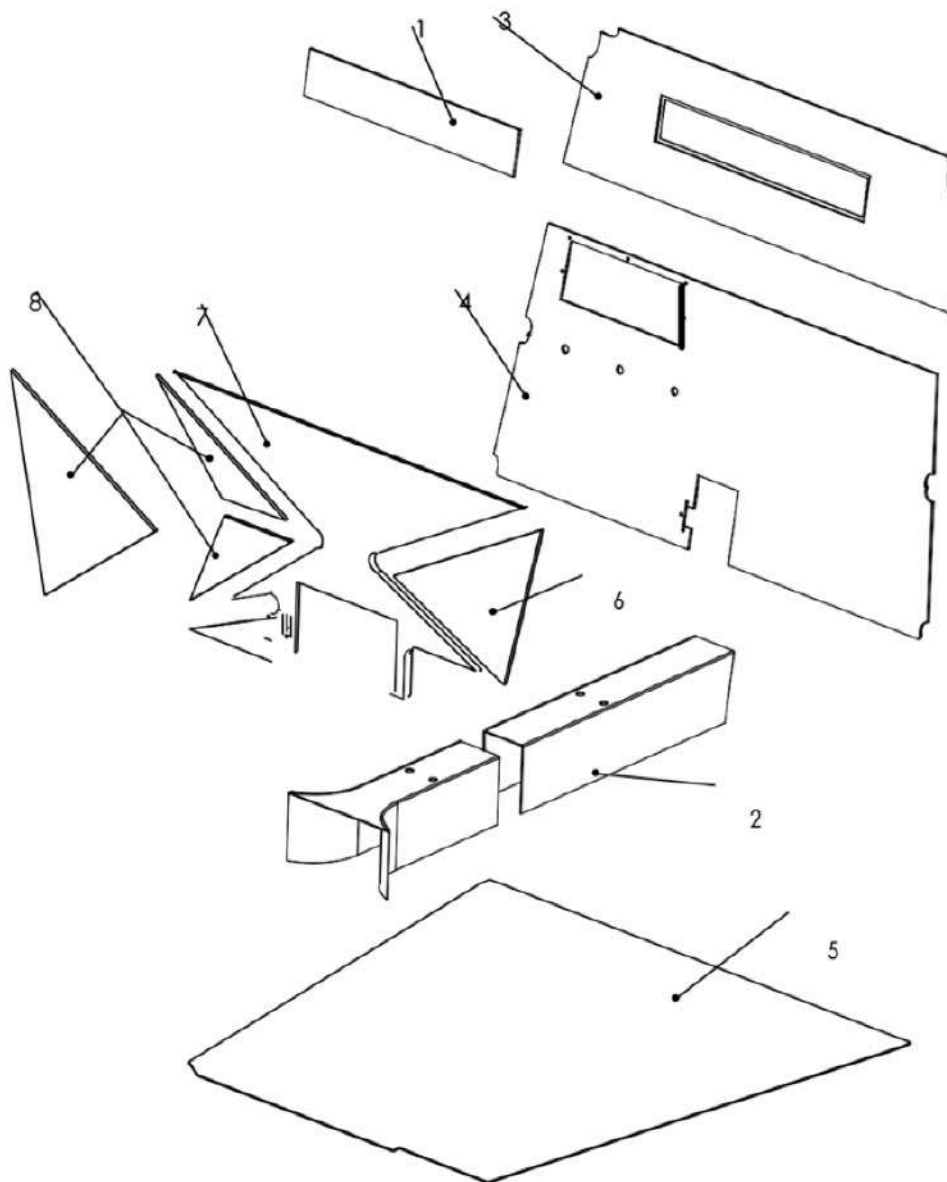
REF	Nº DA PEÇA	QTD	FORNECEDOR	CATEGORIA ABC
1	2.3.00582 BANCO	1	GIAFFONE	A
2	2.4.00333 FORRAÇÃO DO BANCO	*	EQUIPE	C
3	2.4.00324 KIT DE POLIURETANO (COMPOSTO AB)	*	EQUIPE	C
4	2.3.00589 ESPAÇADOR DO BANCO	*	GIAFFONE	B – Pode ser usado em conjunto ou suprimido quando o componente REF 6 for instalado no carro
5	2.3.00367 ESPAÇADOR DO SUPORTE DO CINTO	2	GIAFFONE	A
6	ESPAÇADOR DO BANCO (ALTERNATIVO)	**	EQUIPE	C
8	2.4.00003 CINTO DE SEGURANÇA	*	EQUIPE	A – cintos de segurança com 5 ou 6 pontos
9	2.4.00216 RETROVISOR	*	EQUIPE	C – Área refletiva não inferior a 6500 mm <sup>2</sup>
10	2.4.00217 SUPORTE DO CAPACETE	*	EQUIPE	C - Uso opcional
11	2.4.00194 EXTINTOR	1	EQUIPE	B - Atender as orientações FIA Anexo J - Artigo 253-7. Proibido o cilindro de extintor em carbono.
12	2.4.00696 ESPUMA DE PROTEÇÃO ANTICHAMA DA CANELA	1	EQUIPE	C - É indicado o uso da espuma homologada pela Norma 8857- 2001- FIA ROLLAGE PADDING STANDARD
30	PARA-BRISA DIANTEIRO PROTHECTOR	**	VICAR	A - Distribuição e Controle ANESC





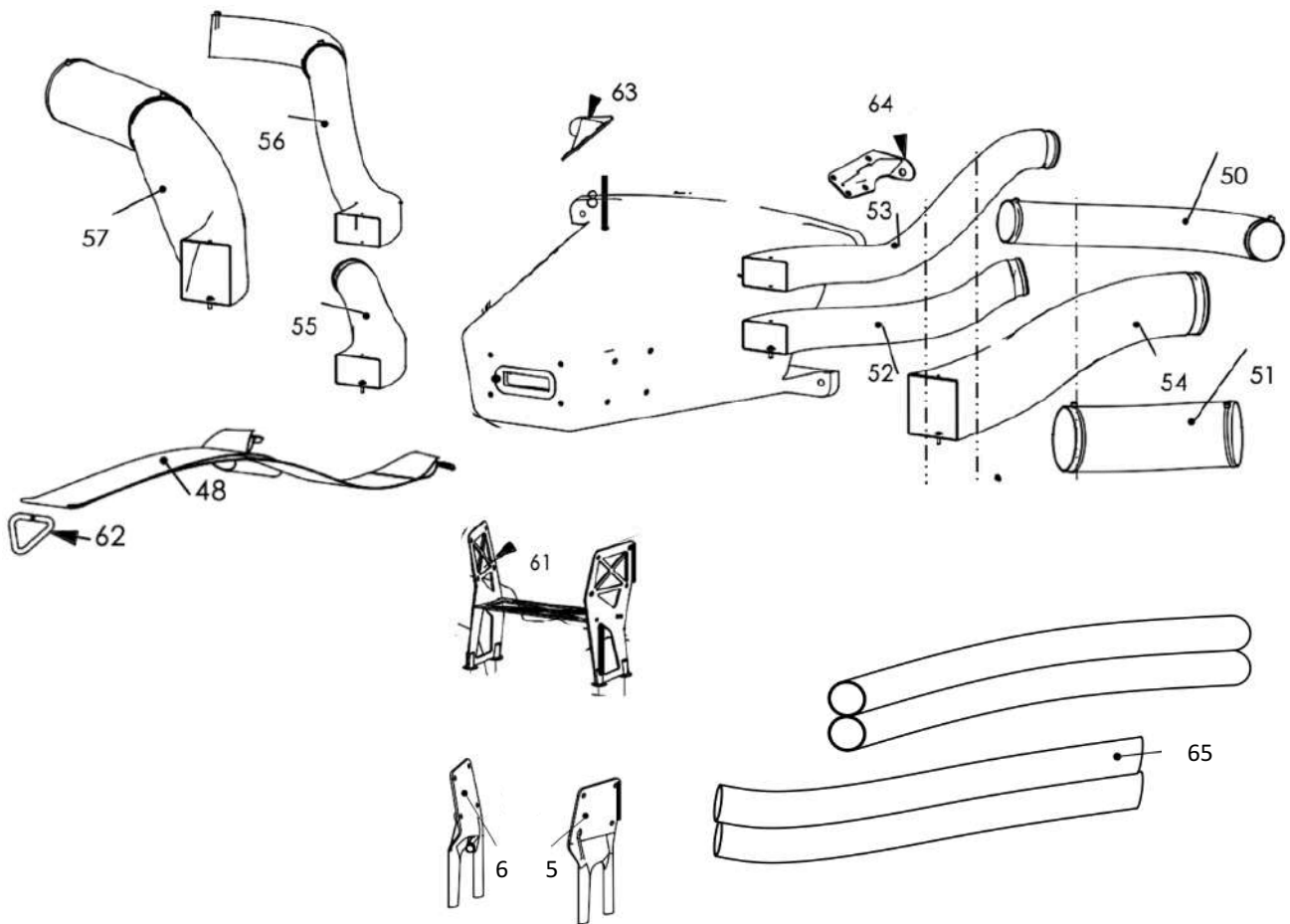
# FECHAMENTO INTERNO

REF	Nº DA PEÇA	QTD	FORNECEDOR	CATEGORIA ABC
1	2.3.00620 VIDRO TRASEIRO DO CORTA FOGO	1	GIAFFONE	A - Deve ser em vidro
2	2.3.00381 TUNEL DO CARDAN	* 1	EQUIPE	C
3	2.3.00623 CORTA FOGO TRASEIRO SUPERIOR	* 1	EQUIPE	B - Ajuste de montagem
4	9.3.00174 CORTA FOGO TRASEIRO INFERIOR	* 1	EQUIPE	B - Permitido o retrabalho para o cardan sair e o acréscimo de material para o fechamento lateral. Permitido o uso de guarda pó no acesso do bocal do tanque
5	2.3.00383 ASSOALHO INTERNO	* 1	EQUIPE	B - Ajuste de montagem. Permitido o uso de isolante térmico sobre o assoalho na região de apoio dos pés do piloto, <i>ou mesmo aplicação de material antiderrapante</i>
6	9.3.00177 PAINEL CORTA FOGO DIANTEIRO	1	EQUIPE	C
7	9.3.00175 PAINEL CORTA FOGO DIANTEIRO	1	EQUIPE	C - Permitido anteparo para evitar sujeira e água no tunel do cardan
8	9.3.00176 PAINEL CORTA FOGO DIANTEIRO	2/1	EQUIPE	C



# NOSE BOX E DUTOS DE AR

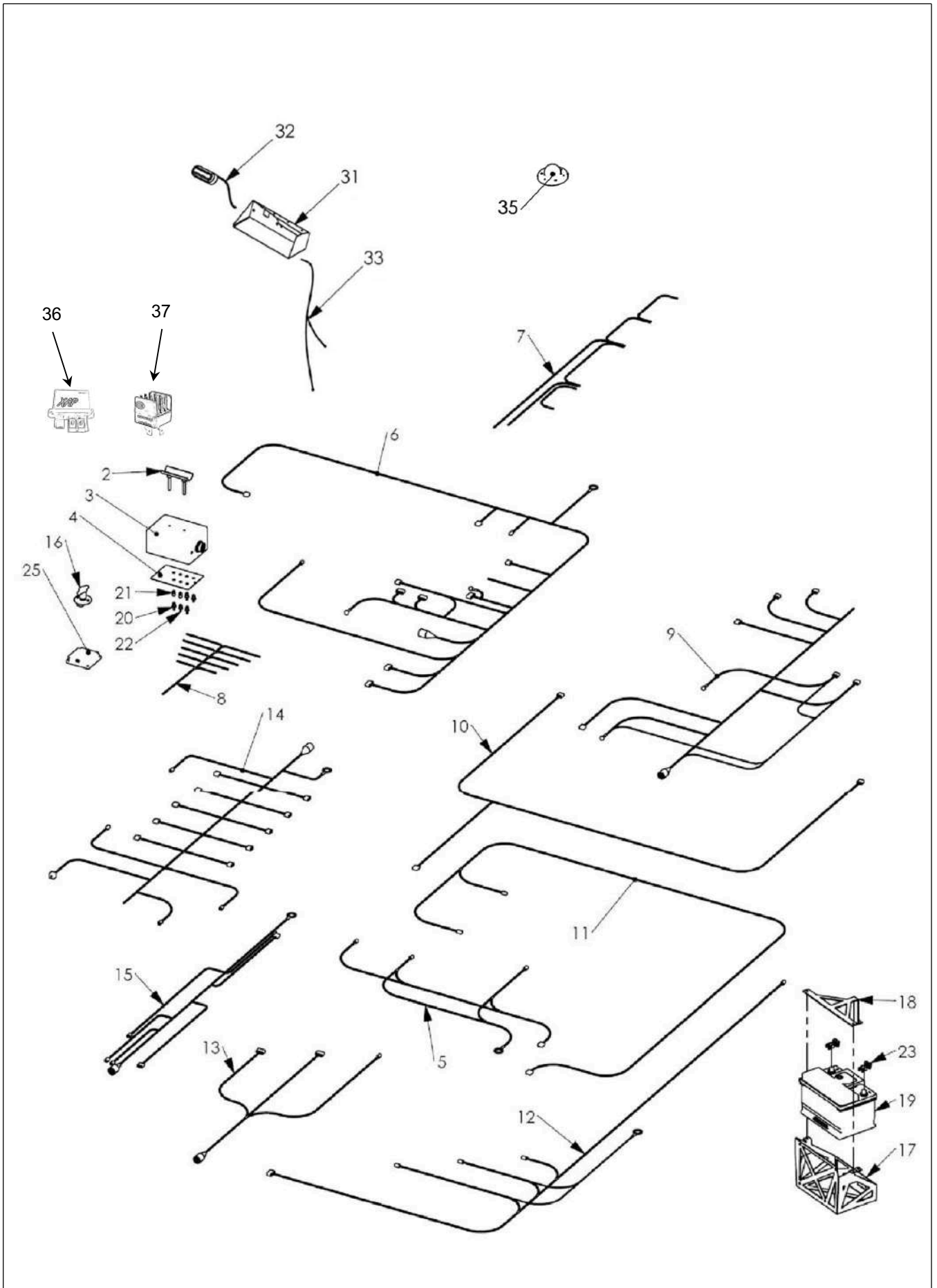
REF	Nº DA PEÇA	QTD	FORNECEDOR	CATEGORIA ABC
5	9.3.00046 SUPORTE DO EXTRATOR ESQUERDO	1	GIAFFONE	A
6	9.3.00047 SUPORTE DO EXTRATOR DIREITO	1	GIAFFONE	A
8	9.3.00121 NOSE BOX	*	GIAFFONE	B - Permitido retrabalho para resolver interferência com a caixa de direção. Permitido utilizar os reforços 9.3.00233 (ref. 64), 9.3.00234 (ref. 63), 9.3.00235 (ref. 65), 9.3.00236 (ref. 66). Permitido furar em sua face inferior, para passagem do duto da bomba d'água (somente carros com motor Toyota)
48	9.3.00035 CINTA DE REBOQUE DIANTEIRA	*	EQUIPE	A
50	9.4.00094 MANGUEIRA CORRUGADA FREIO 2,5 pol	*	EQUIPE	A - (Silicone antichama)
51	9.4.00095 MANGUEIRA CORRUGADA FREIO 4 pol	*	EQUIPE	A - (Silicone antichama)
52	9.3.00024 DUTO DO FREIO DIANTEIRO 2,5 INFERIOR ESQ.	1	GIAFFONE	B - Permitido restringir os dutos/ Permitido retrabalhar para acoplar com o duto de transição
53	9.3.00025 DUTO DO FREIO DIANTEIRO 2,5 SUPERIOR ESQ.	1	GIAFFONE	B - Permitido restringir os dutos/ Permitido retrabalhar para acoplar com o duto de transição
54	9.3.00026 DUTO DO FREIO DIANTEIRO 4 ESQUERDO	*	GIAFFONE	B - Permitido restringir os dutos e o retrabalho para evitar interferência com dutos de água/Permitido retrabalhar para acoplar com o duto de transição
55	9.3.00027 DUTO DO FREIO DIANTEIRO 2,5 INFERIOR DIREITO	1	GIAFFONE	B - Permitido restringir os dutos/ Permitido retrabalhar para acoplar com o duto de transição
56	9.3.00028 DUTO DO FREIO DIANTEIRO 2,5 SUPERIOR DIR.	1	GIAFFONE	B - Permitido restringir os dutos/ Permitido retrabalhar para acoplar com o duto de transição
57	9.3.00029 DUTO DO FREIO DIANTEIRO 4 DIREITO	*	GIAFFONE	B - Permitido restringir os dutos e o retrabalho para evitar interferência com dutos de água/ Permitido retrabalhar para acoplar com o duto de transição
61	9.3.00226 SUPORTE DO EXTRATOR DIANTEIRO	1	GIAFFONE	A
62	9.3.00248 TRIANGULO DE REBOQUE	*	EQUIPE	A
65	2.4.00223 MANGUEIRA CORRUGADA 3" DE DIÂMETRO	*	EQUIPE	B - As mangueiras de 3" de diâmetro do compartimento traseiro, deverão ser de silicone (aero duct hose) ou similar anti chamas. Quando necessário o uso das mesmas, deverão estar acopladas nas Nacas STK20 do policarbonato traseiro e quanto ao seu direcionamento, estará restrito ao arrefecimento de componentes mecânicos, sistema de freio e para radiadores. Expressamente proibido direcionar as mangueiras para os pneus. Permitido colocar nas mangueiras exaustores com diâmetro máximo de até 3". A restrição de ar pelos dutos de freio (REF 52,53,54,55,56 e 57) quando existir, deve se restringir ao componente em si ! Não será permitido o fechamento da captação de ar destinada ao freio junto a face da carroceria.



# CHICOTE ELÉTRICO

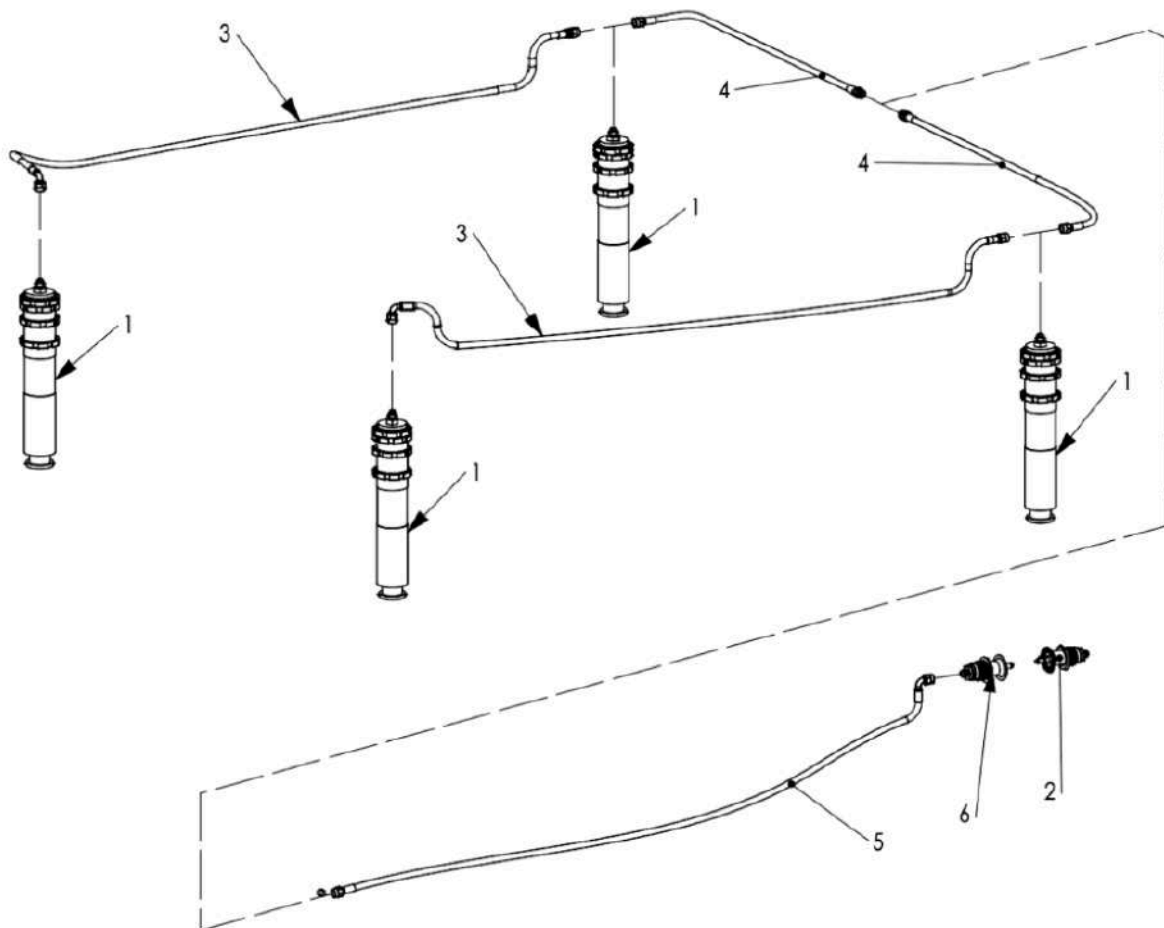
REF	Nº DA PEÇA	QTD	FORNECEDOR	CATEGORIA ABC
2	2.3.00374 SUPORTE DO PAINEL DE CHAVES	*	1	EQUIPE A
3	2.3.00385 CAIXA DO PAINEL DE CHAVES	*	1	EQUIPE A
4	2.3.00386 TAMPADA DA CAIXA DO PAINEL DE CHAVES	*	1	EQUIPE C – Os interruptores são livres
5	2.3.00431 CHICOTE TRASEIRO	*	1	EQUIPE B – Permitido retrabalho
6	2.3.00425 CHICOTE PRINCIPAL	*	1	EQUIPE B – Permitido retrabalho
7	2.3.00426 CHICOTE DE LIGAÇÃO DA BATERIA	*	1	EQUIPE B – Permitido retrabalho
8	2.3.00427 CHICOTE DO VOLANTE	*	1	EQUIPE B – Permitido retrabalho
9	2.3.00428 CHICOTE DO PAINEL	*	1	EQUIPE B – Permitido retrabalho
10	2.3.00429 CHICOTE DAS LANTERNAS	*	1	EQUIPE C
11	2.3.00430 DIAGRAMA PILOTO (AGUA E COOLER)	*	1	EQUIPE C
12	2.3.00432 CHICOTE DIANTEIRO	*	1	EQUIPE C
13	2.3.00433 CHICOTE DA COLUNA DE DIREÇÃO	*	1	EQUIPE C
14	2.3.00630 CHICOTE DO MOTOR		1	GIAFFONE B – Permitido a crimpagem do conector do sensor de velocidade
15	2.4.00261 CHICOTE DO MOTOR LADO DO HABITACULO	*	1	GIAFFONE B- Permitido a alteração da lâmpada "LMII" pelo conector duas vias super seal fema para instalação do chicote LED Push to Pass. Permitido a troca das luzes indicativas do painel interno por leds
16	2.4.00153 CHAVE GERAL	*	1	EQUIPE C
17	2.3.00467 SUPORTE DA BATERIA	*	1	EQUIPE C
18	2.3.00468 CINTA SUPORTE DA BATERIA	*	1	EQUIPE C
19	2.4.00173 BATERIA	*	1	EQUIPE B- Permitido o uso de somente uma bateria de no máximo 90Ah. Peso mínimo de 14 Kg. Proibido a utilização de baterias de ion-lítio e ion-polímero
20	2.4.00187 CHAVE HEXAG EM L		1	EQUIPE C
21	2.4.00188 LUZ ESPIA		2	EQUIPE C
22	2.4.00190 BOTÃO DKW		4	EQUIPE C
23	2.4.00256 TERMINAL DA BATERIA		2	EQUIPE C
24	2.4.00284 RELE DA BOMBA DE COMBUSTIVEL	*	1	EQUIPE C
25	2.4.00376 ECU BOSCH MS 4 SPORT	*	1	GIAFFONE A
31	9.3.00296 SUPORTE DO LED DO PUSH TO PASS		1	GIAFFONE A
32	9.3.00298 SUPORTE DO LED DO PUSH TO PASS		1	GIAFFONE A
33	9.3.00297 SUPORTE DO LED DO PUSH TO PASS		1	GIAFFONE A
35	2.4.00747 ANTENA 02 GLOBO	*	1	GIAFFONE A
36	RELÉ DISJUNTOR -CIRCUIT BREAKER (OPCIONAL)	**	1	EQUIPE C ( Marca XAP Technology ou similar)
37	RELÉ DE ESTADO SOLIDO (OPCIONAL)	**		EQUIPE C ( Hella ou similares )
Permitido a adição de um chicote para luz de freio com interruptor de pedal				

# CHICOTE ELÉTRICO



# MACACO PNEUMÁTICO

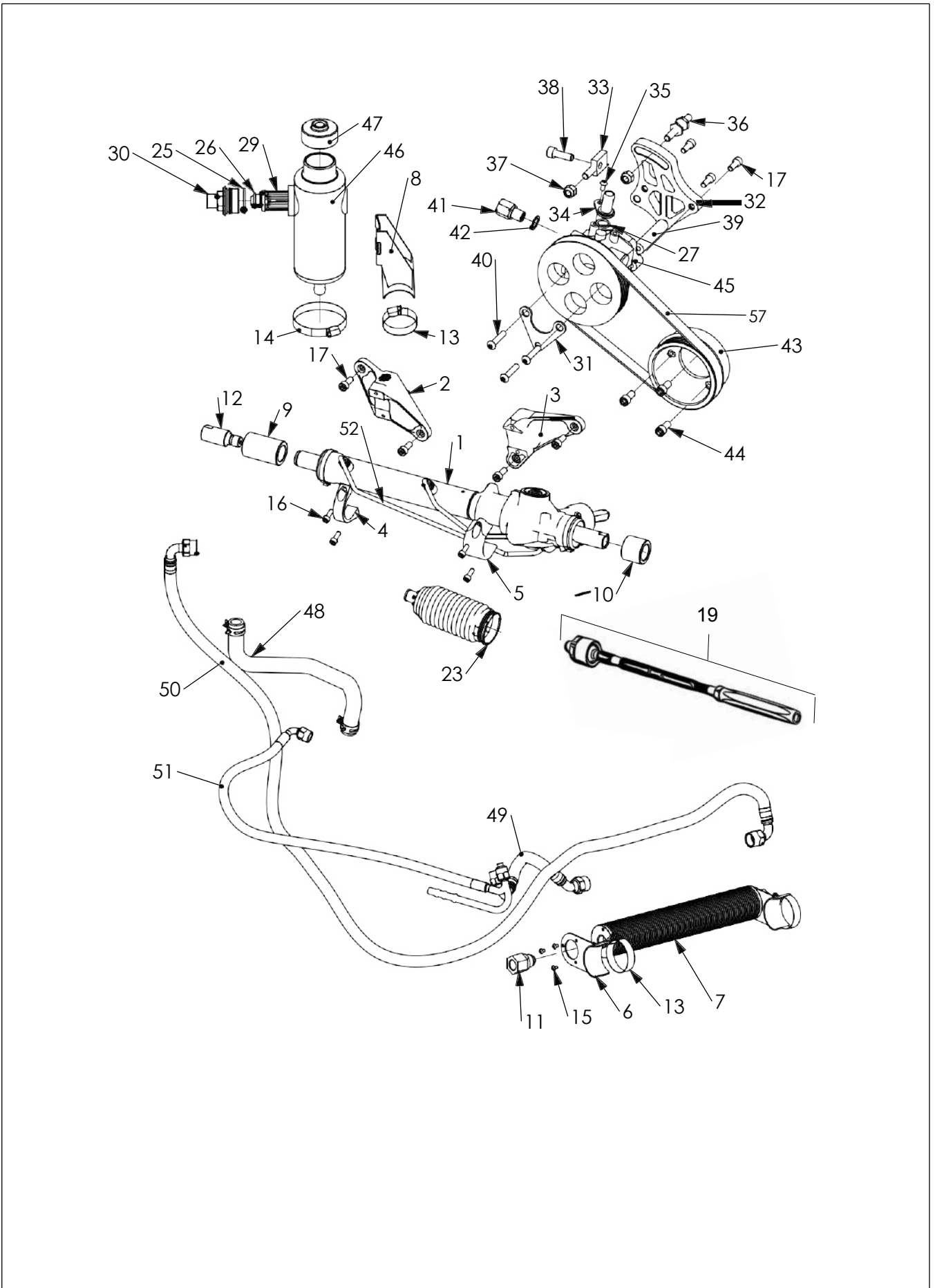
REF	Nº DA PEÇA	QTD	FORNECEDOR	CATEGORIA ABC
1	2.4.00129 MACACO PNEUMÁTICO	*	4 EQUIPE	B - Macaco de Fabricação Nacional Padronizado para categoria Stock Car .Permitido troca de reparos e manutenção sem alterar as dimensões originais. Permitido 4º macaco.
2	2.4.00225 AIR JACK LANCER	*	1 EQUIPE	
3	2.3.00405 MANGUEIRA E CONECTORES DO MACACO	*	2 EQUIPE	B - Fica livre o comprimento e o revestimento das mangueiras
4	2.3.00406 MANGUEIRA E CONECTORES DO MACACO	*	2 EQUIPE	
5	2.3.00407 MANGUEIRA E CONECTORES DO MACACO	*	1 EQUIPE	
6	2.4.00175 AIR JACK CONECTOR	*	1 EQUIPE	B - Permitido o uso dos modelos: CP 6006-3 / CP 6116-3
Permitido instalar uma válvula para que o carro desça devagar				
Permitido o uso de 2 válvulas de escape rápido de ar				



## CAIXA E BOMBA DE DIREÇÃO

REF	Nº DA PEÇA	QTD	FORNECEDOR	CATEGORIA ABC
1	9.4.00021 CAIXA DE DIREÇÃO HIDRAULICA	1	GIAFFONE	A
2	2.3.00684 BASE FIXAÇÃO DIREITA DA CAIXA JTEKT	1	GIAFFONE	A
3	2.3.00686 BASE FIXAÇÃO ESQUERDA DA CAIXA JTEKT	1	GIAFFONE	A
4	2.3.00683 FIXAÇÃO DIREITA DA CAIXA JTEKT	1	GIAFFONE	A
5	2.3.00685 FIXAÇÃO ESQUERDA DA CAIXA JTEKT	1	GIAFFONE	A
6	9.3.00109 SUPORTE DO TROCADOR DE CALOR DA DIREÇÃO	2	GIAFFONE	A
7	9.3.00083 TROCADOR DE CALOR DA DIREÇÃO HIDRÁULICA	* 1	GIAFFONE	B - Permitido uso de carenagem difusora (Naca de Refrigeração)
8	9.3.00104 SUPORTE DE RESERVATÓRIO	1	GIAFFONE	A
9	9.3.00136 BATENTE DIREITO DA CAIXA DE DIREÇÃO	1	GIAFFONE	A
10	9.3.00137 BATENTE ESQUERDO DA CAIXA DE DIREÇÃO	1	GIAFFONE	A
11	9.3.00181 CONECTOR ADAPTADOR TROCADOR DE CALOR - PILOTO CURTO CÔNICO	2	GIAFFONE	A
12	9.3.00098 EXTENSOR DA CREMALHEIRA DA CAIXA DE DIREÇÃO	1	GIAFFONE	A
13	9.4.00088 ABRAÇADEIRA 38 A 51mm	* 3	EQUIPE	C
14	9.4.00100 ABRAÇADEIRA 57 A 76mm	* 1	EQUIPE	C
15	9.4.00130 PARAFUSO ALLEN CABEÇA ABAULADA M4 X 6	* 6	EQUIPE	C
16	2.4.00030 PARAFUSO ALLEN CABEÇA CILINDRICA M6 x 15	* 4	EQUIPE	C
17	2.4.00034 PARAFUSO ALLEN CABEÇA CILINDRICA M8 X 20	* 7	EQUIPE	C
18	9.4.00022 UNIBALL FURO 7_16 ROSCA 1_2 UNF DIREITA	* 2	EQUIPE	B - Fabricante livre
19	BRAÇO DE ARTICULAÇÃO AXIAL (VIEMAR)	** 2	VICAR	A - Distribuição e Controle ANESC
23	9.4.00145 COIFA CAIXA DE DIREÇÃO	* 2	EQUIPE	C
24	9.3.00237 NIPLA M18 MACHO - AN6 MACHO	* 1	EQUIPE	A
25	9.4.00068 ORING 2-125	* 1	EQUIPE	A
26	9.4.00069 ORING 2-116	* 1	EQUIPE	A
27	9.4.00139 ORING N 0674-70 - 6516 - Ø16 X 2.5	* 1	EQUIPE	A
28	9.4.00070 ORING 2-131	* 1	EQUIPE	A
29	9.4.00059 FILTRO DE ÓLEO	* 1	EQUIPE	C
30	9.3.00184 TAMPÃO DO FILTRO DO RESERVATÓRIO DE ÓLEO DA DIREÇÃO	* 1	EQUIPE	C
31	2.3.00692 CHAPA DE REFORÇO DA BOMBA KAYABA	1	GIAFFONE	A
32	2.3.00690 PLACA SUPORTE DA BOMBA KAYABA	1	GIAFFONE	A
33	7.3.00184 EIXO DO SUPORTE DA BOMBA DE DIREÇÃO	1	GIAFFONE	A
34	9.3.00183 CONEXÃO DE ALIMENTAÇÃO DA BOMBA JTEKT	* 1	EQUIPE	C
35	9.4.00131 PARAFUSO ALLEN CABEÇA ABAULADA M6 X 12	* 1	EQUIPE	C
36	7.3.00183 PINO DE AJUSTE DA CORREIA SUPORTE BOMBA DIREÇÃO	1	GIAFFONE	A
37	2.4.00074 PORCA PARLOCK M10	* 2	EQUIPE	C
38	2.4.00047 PARAFUSO ALLEN M10 x 30	* 1	EQUIPE	C
39	2.3.00691 HASTE DE REFORÇO DA BOMBA KAYABA	1	GIAFFONE	A
40	9.4.00132 PARAFUSO ALLEN CABEÇA ABAULADA M8 X 40	3	GIAFFONE	A
41	9.3.00182 CONECTOR ADAPTADOR BOMBA DE DIREÇÃO - PILOTO CURTO CÔNICO	* 1	EQUIPE	C
42	9.4.00138 ARRUELA DE VEDAÇÃO DA SAÍDA DE PRESSÃO DA BOMBA DE DIREÇÃO	* 4	EQUIPE	C
43	2.3.00693 POLIA VIRABREQUIM DA BOMBA DE DIREÇÃO	1	GIAFFONE	A
44	9.4.00150 PARAFUSO ALLEN 3_8 UNF x 3_4	* 3	EQUIPE	C
45	9.4.00018 BOMBA DE ÓLEO DA DIREÇÃO	* 1	EQUIPE	B - Permitido retrabalho do cartucho. Permitido o uso da bomba da marca KRC ou KAYABA, suportes para fixação e polia.
46	9.3.00105 RESERVATÓRIO DE ÓLEO DA DIREÇÃO HIDRÁULICA	* 1	EQUIPE	C - Permitido o uso de defletor de calor. Permitido o uso de reservatório com até 1200 ml de volume interno.
47	9.3.00106 TAMPÃO ROSCADA DO RESERVATÓRIO DE ÓLEO DA DIREÇÃO HIDRÁULICA	* 1	EQUIPE	C
48	9.4.00135 MANGUEIRA DE ALIMENTAÇÃO DO SISTEMA DE DIREÇÃO	* 1	EQUIPE	B - Permitido cortar 30mm da ponta que fixa no reservatório e 25mm da ponta que fixa na bomba. Permitido o uso de mangueiras no padrão Aeroquip (fornecimento BMRS)
49	9.4.00136 MANGUEIRA DE RETORNO MENOR DO SISTEMA DE DIREÇÃO	* 1	EQUIPE	B- Permitido o uso de mangueiras no padrão Aeroquip (fornecimento BMRS)
50	9.4.00137 MANGUEIRA DE RETORNO MAIOR DO SISTEMA DE DIREÇÃO	* 1	EQUIPE	
51	9.4.00134 MANGUEIRA DE PRESSÃO DO SISTEMA DE DIREÇÃO	* 1	EQUIPE	
52	9.4.00175 TUBOS DE ÓLEO DA CAIXA DE DIREÇÃO	* 1	EQUIPE	B - Permitido o uso de mangueiras no padrão Aeroquip (fornecimento BMRS)
57	9.4.00019 CORREIA POLY - V 5PK0790	* 1	EQUIPE	A

# CAIXA E BOMBA DE DIREÇÃO

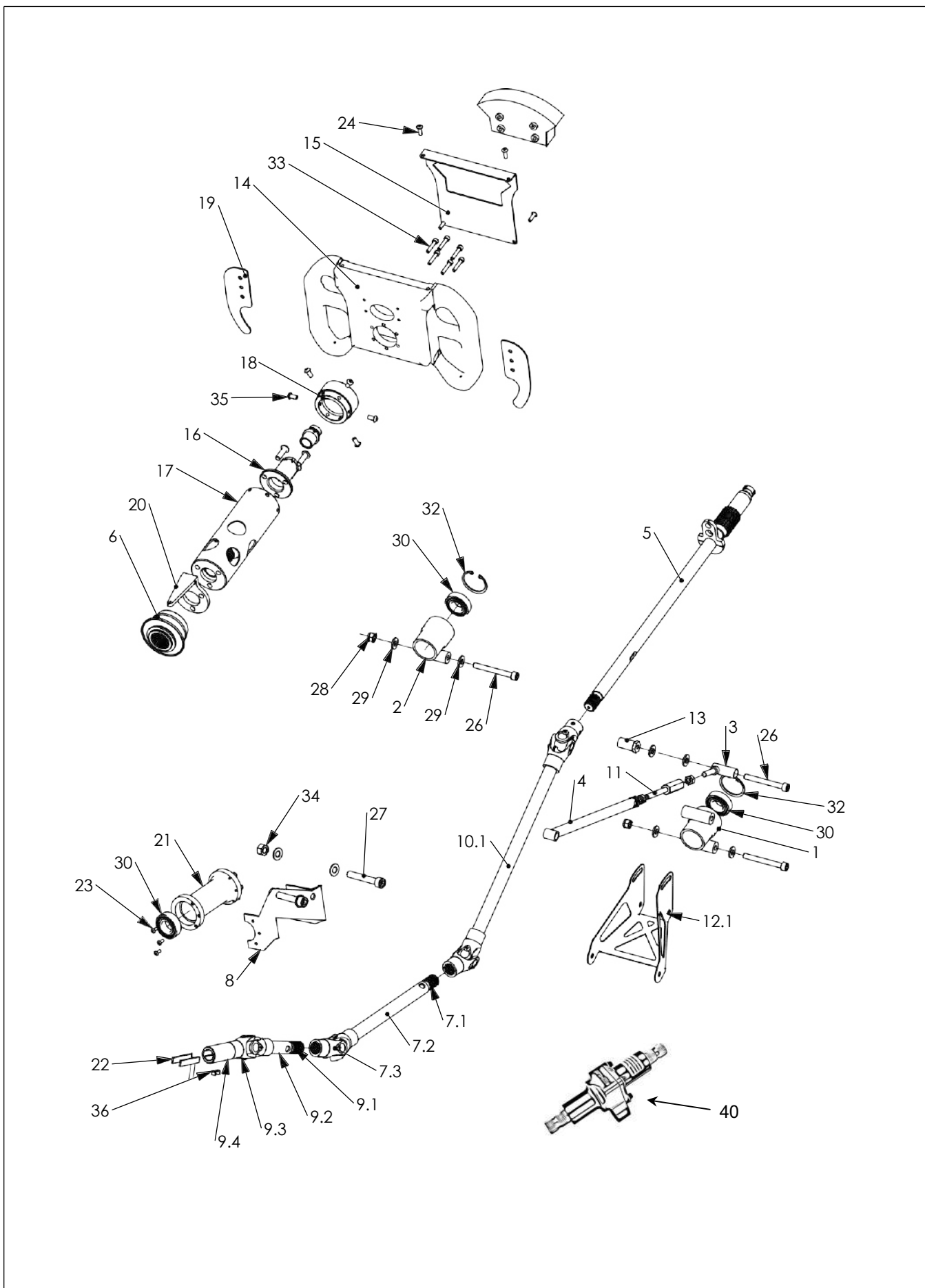


# VOLANTE E COLUNA DE DIREÇÃO

REF	Nº DA PEÇA	QTD	FORNECEDOR	CATEGORIA ABC
1	2.3.00229 CUBO DE ROLAMENTO DA COLUNA DE DIREÇÃO	1	GIAFFONE	A
2	2.3.00231 CUBO 2 DE ROLAMENTO DA COLUNA DE DIREÇÃO	1	GIAFFONE	A
3	2.3.00232 TENSOR DA COLUNA DE DIREÇÃO LADO VOLANTE	1	GIAFFONE	A
4	2.3.00233 TENSOR DA COLUNA DE DIREÇÃO LADO CORTA FOGO	1	GIAFFONE	A
5	2.3.00331 COLUNA DA DIREÇÃO LADO VOLANTE	* 1	GIAFFONE	B - Permitido o uso de guia para o volante de direção. Permitido ajuste de montagem. <b>Se o multiplicador estiver neste segmento permitido modificar</b>
6	2.4.00214 ENGATE RAPIDO DA DIREÇÃO	* 1	EQUIPE	A - Longrace
7	9.3.00019 SEGMENTO CAIXA SERVO DA COLUNA DE DIREÇÃO	1	EQUIPE	B - Soldar conforme orientação da JL
7.1	9.3.00143 PINO ESTRIADO 3_4 pol 20 estrias 14mm	* 1	EQUIPE	A
7.2	9.3.00190 TUBO DA COLUNA DE DIREÇÃO	* 1	GIAFFONE	B - Permitido ajuste de montagem. <b>Se o multiplicador estiver neste segmento permitido modificar</b>
7.3	9.4.00124 CRUZETA DA DIREÇÃO	* 1	EQUIPE	B - Permitido ajuste de montagem
8	9.3.00021 SUPORTE DO MANCAL DA COLUNA DE DIREÇÃO	1	GIAFFONE	B - Permitido ajuste de montagem
9	9.3.00068 SEGMENTO DA COLUNA DE DIREÇÃO	1	EQUIPE	B - Soldar conforme orientação da JL
9.1	9.3.00143 PINO ESTRIADO 3_4 pol 20 estrias 14mm	1	GIAFFONE	A
9.2	9.3.00195 TUBO DA COLUNA DE DIREÇÃO	1	GIAFFONE	B - Permitido ajuste de montagem
9.3	9.4.00124 CRUZETA DA DIREÇÃO	* 1	EQUIPE	B - Permitido ajuste de montagem
9.4	9.3.00067 LUVA DE CONEXÃO DA CAIXA JTEKT	1	GIAFFONE	A
10	9.3.00145 SEGMENTO INTERMEDIÁRIO DA DIREÇÃO	1	EQUIPE	B - Soldar conforme orientação da JL
10.1	9.3.00191 TUBO DA COLUNA DE DIREÇÃO	* 1	GIAFFONE	B - Permitido ajuste de montagem. <b>Se o multiplicador estiver neste segmento permitido modificar</b>
10.2	9.4.00124 CRUZETA DA DIREÇÃO	2	EQUIPE	B - Permitido ajuste de montagem
11	2.3.00472 BUCHA PARAFUSO DO TENSOR DA COLUNA DE DIREÇÃO	1	GIAFFONE	A
12	2.3.00230 SUPORTE INFERIOR DA COLUNA DE DIREÇÃO	1	GIAFFONE	A
12.1	SUPORTE DA COLUNA	* 1	EQUIPE	C
13	2.3.00235 BUCHA 3 DE FIX. TENSOR COLUNA DE DIREÇÃO.	1	GIAFFONE	A
14	2.3.00302 VOLANTE JL	1	GIAFFONE	B - Permitido ajustes de montagem. Permitido borboletas adicionais para rádio e push.
15	2.3.00303 TAMPA DO VOLANTE JL	1	GIAFFONE	B - Permitido retrabalho para instalação dos botões e painel
16	2.3.00335 GUIA DA COLUNA DE DIREÇÃO LADO VOLANTE	1	GIAFFONE	A
17	2.3.00336 CUBO ESPAÇADOR VOLANTE	1	GIAFFONE	B - Permitido retrabalho para ajuste da distância
18	2.3.00337 CUBO VOLANTE	1	GIAFFONE	A
19	2.3.00651 CHAPA DA BORBOLETA DO VOLANTE PADDLE SHIFT	2	EQUIPE	C
20	2.4.00213 ALINHADOR DO CUBO DA DIREÇÃO	* 1	EQUIPE	C - Uso opcional
21	9.3.00020 MANCAL DA COLUNA DE DIREÇÃO	1	GIAFFONE	A
22	9.3.00071 CHAVETA DA LUVA DA DIREÇÃO	* 2	EQUIPE	C
23	2.4.00007 PARAFUSO ALLEN CABEÇA ABAULADA M4 X 10	* 6	EQUIPE	C
24	2.4.00011 PARAFUSO ALLEN CABEÇA ABAULADA M5 X 16	* 4	EQUIPE	C
25	2.4.00016 PARAFUSO ALLEN CABEÇA ABAULADA M8 x 25	* 3	EQUIPE	C
26	2.4.00041 PARAFUSO ALLEN M8 x 70	* 3	EQUIPE	C
27	2.4.00054 PARAFUSO ALLEN M10 x 65	* 2	EQUIPE	C
28	2.4.00073 PORCA PARLOCK M8	* 2	EQUIPE	C
29	2.4.00082 ARRUELA M8	* 6	EQUIPE	C
30	2.4.00154 ROLAMENTO 6004ZZ	* 4	EQUIPE	A
31	2.4.00161 PORCA M8	* 2	EQUIPE	C
32	2.4.00210 TRAVA ELÁSTICA 44,5	* 2	EQUIPE	A
33	2.4.00360 PARAFUSO ALLEN M5 x 25	* 6	EQUIPE	C
34	9.4.00129 PORCA M10	* 2	EQUIPE	C
35	9.4.00131 PARAFUSO ALLEN CABEÇA ABAULADA M6 X 12	* 6	EQUIPE	C
36	9.4.00146 PARAFUSO ALLEN SEM CABEÇA 1_4 x 1_4	* 2	EQUIPE	C
39	2.4.00083 ARRUELA M10	* 4	EQUIPE	
40	MULTIPLICADOR DE DIREÇÃO	** 1	EQUIPE	A – Multiplicador Coleman Pro Lite , relação 1.5:1, referência #22369 Posicionamento do componente é livre, para ser instalado em um dos segmentos da coluna ( REF: 5, 10.1 e 7.2). Componentes REF 21,30 e 23 poderão ser suprimidos. Componentes REF: 1, 2, 4, 12.1, poderão ser modificados para promover o melhor ajuste e instalação do Multiplicador.

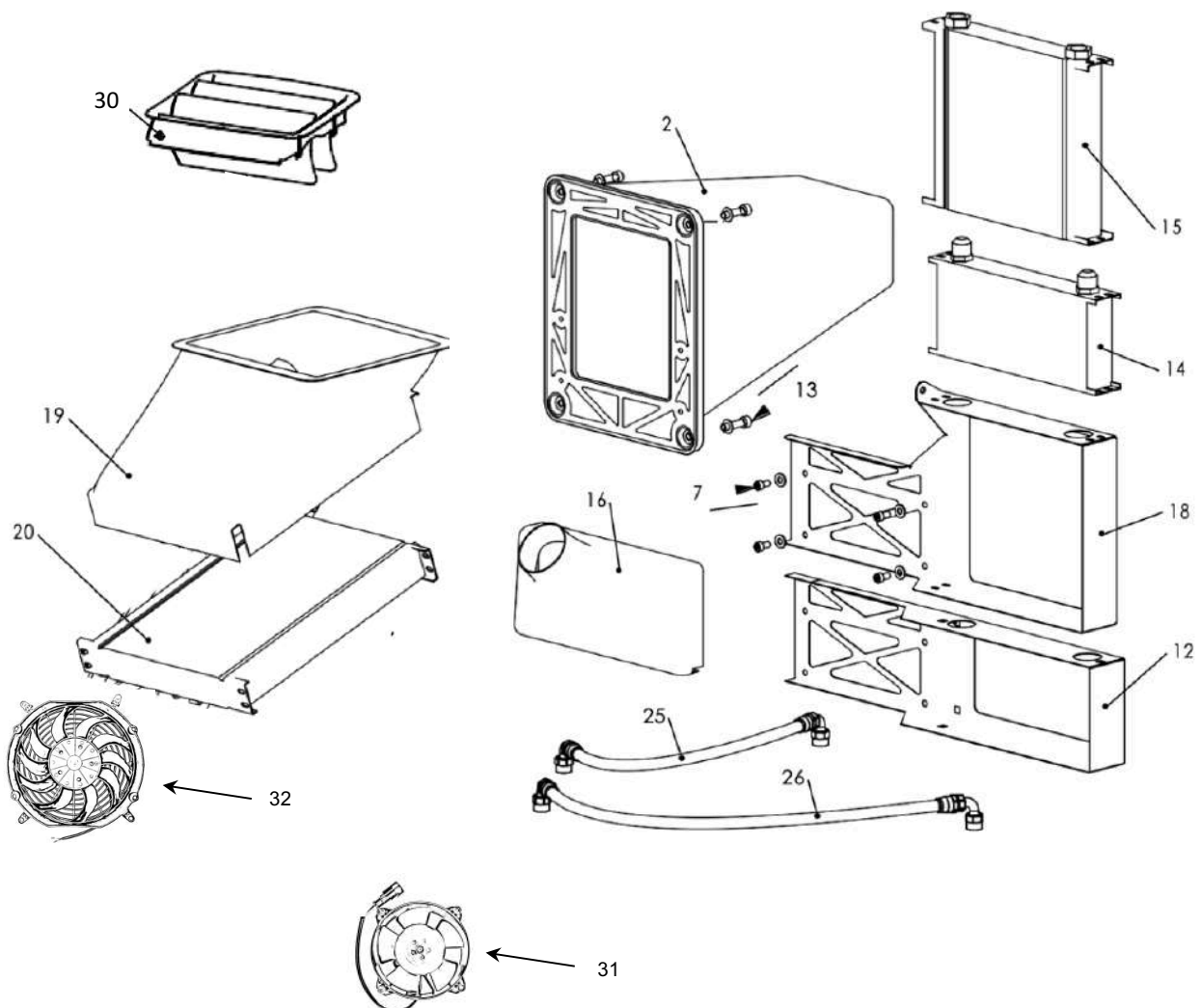


# VOLANTE E COLUNA DE DIREÇÃO



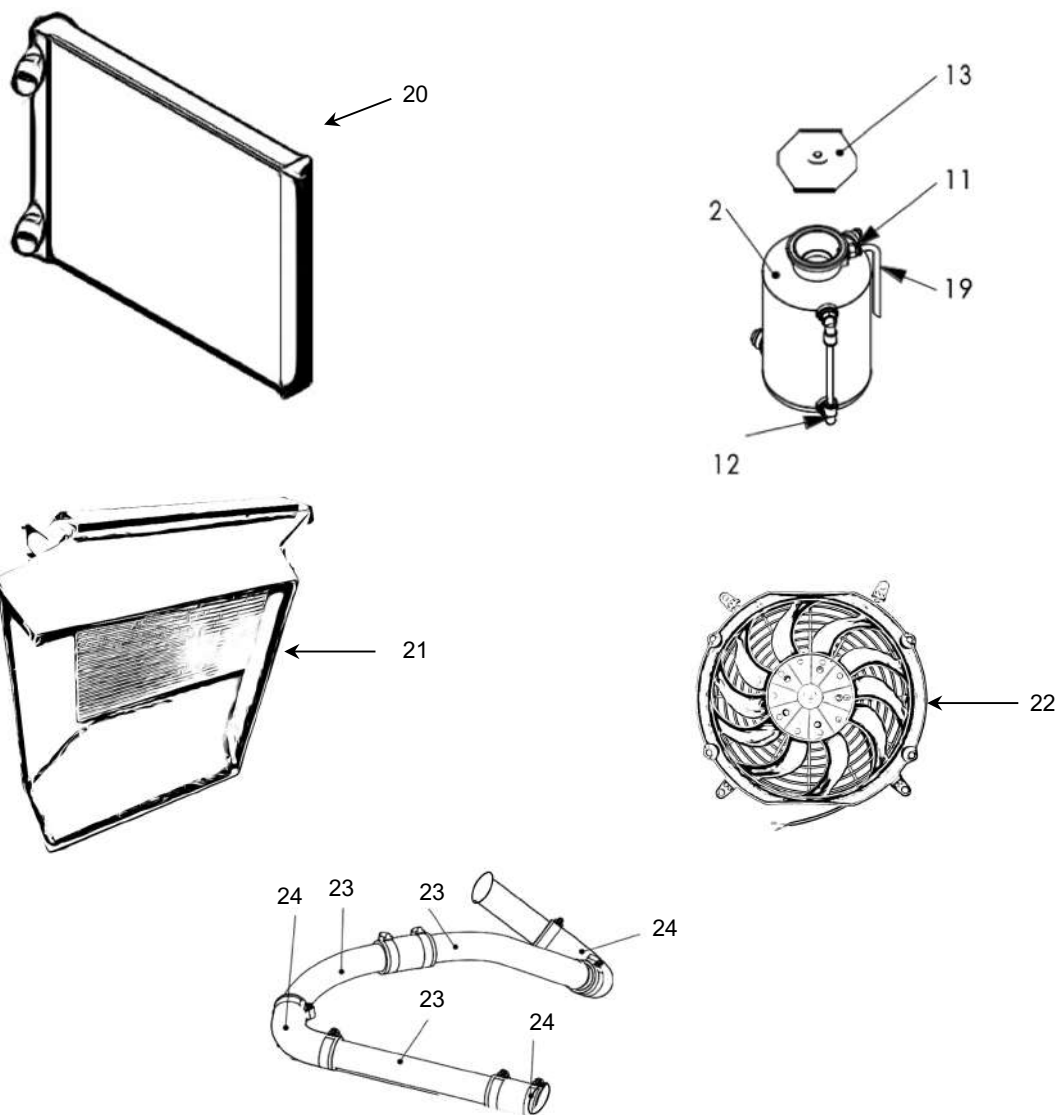
# RADIADORES DE LUBRIFICANTES

REF	Nº DA PEÇA	QTD	FORNECEDOR	CATEGORIA ABC
2	2.3.00290 CRASH BOX TRASEIRO	*	GIAFFONE	B - Permitido a adição de duas buchas roscadas com a finalidade exclusiva de fixação da régua de alinhamento. O crash box deverá ter seu comprimento reduzido, há um dimensional não inferior a 320 mm
12	2.3.00240 SUPORTE DOS RADIADORES TRASEIROS	*	GIAFFONE	B - Permitido ajuste de montagem, como também alongar o componente para não ter interferência com o para-choque metálico
14	2.4.00150 RADIADOR DE ÓLEO D-50mm L-330mm H-140mm	1	EQUIPE	A - Permitido o uso de um ou outro
15	2.4.00421 RADIADOR DE ÓLEO D-50mm L-330mm H-265mm	1	EQUIPE	
16	2.3.00242 DIFUSOR DE AR RADIADOR TRASEIRO	1	GIAFFONE	C - Permitido o uso do componente 9.3.00244 caso seja utilizado o componente 2.4.00421
18	9.3.00193 SUPORTE DO RADIADOR TRASEIRO	*	GIAFFONE	B - Permitido ajuste de montagem, como também alongar o componente para não ter interferência com o para-choque metálico
19	9.3.00018 CAIXA RADIADOR DE ÓLEO	*	EQUIPE	C - Permitido modificar original ou produzir outro componente
20	9.4.00023 RADIADOR DE ÓLEO D-50mm L-330mm H-390mm	1	EQUIPE	A
25	2.3.00396 MANGUEIRA DO RADIADOR DO CÂMBIO	1	EQUIPE	B - O comprimento e o revestimento da mangueira é livre
26	2.3.00397 MANGUEIRA DO RADIADOR DO CÂMBIO	1	EQUIPE	
30	9.3.00016 NACA 1 RADIADOR DE ÓLEO	*	GIAFFONE	B - Permitido ajustes de montagem, adicionar defletor na extremidade posterior com o máximo de 25 mm, com o objetivo de melhorar a captação de ar para o radiador (Informações Complementares)
31	VENTILADOR RADIADOR DE ÓLEO DO CAMBIO (OPCIONAL)	**	EQUIPE	C
32	VENTILADOR RADIADOR DE ÓLEO DO MOTOR (OPCIONAL)	**	EQUIPE	C



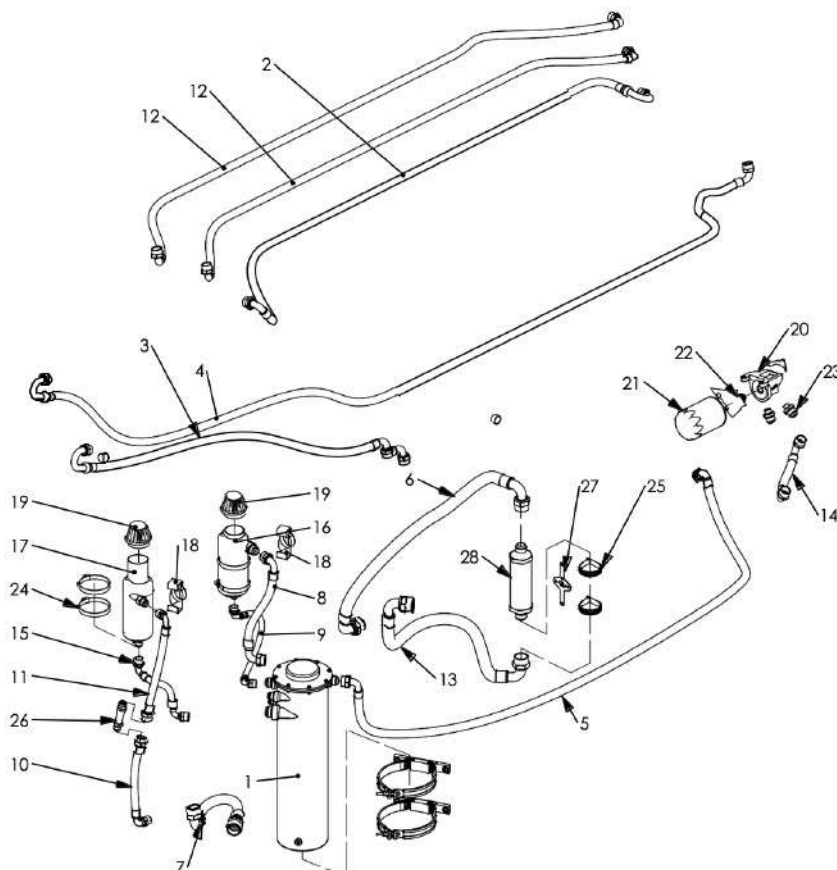
# SISTEMA DE ÁGUA

REF	Nº DA PEÇA	QTD	FORNECEDOR	CATEGORIA ABC
2	9.3.00078 RESERVATÓRIO DE ÁGUA PRESSURIZADO	* 1	GIAFFONE	B - Permitido uso de defletor de calor. Permitido alterar para adicionar sangrador automático
11	9.4.00092 CONEXÃO RETA 1_8 6mm	1	GIAFFONE	A
12	9.4.00091 CONEXÃO 90 G14 6mm	* 2	GIAFFONE	B - Permitido modificar para instalação do sangrador automático
13	9.4.00029 TAMPA DO RESERVATÓRIO PRESSURIZADO DE ÁGUA	1	GIAFFONE	A
19	9.3.00186 TUBO DE DRENO TUBO FLEXÍVEL 6mm PFAN	2	EQUIPE	C
20	RADIADOR DE AGUA	** 2	EQUIPES	B - (REAL RADIADORES, item específico com dimensional para Stock Car ). Permitido adicionar sangrador automático
21	CAIXA DO RADIADOR DE AGUA	** 2	EQUIPES	C - Caixa desenho livre, porém não poderá gerar obstrução do fluxo de ar para face do radiador. Como também não poderá gerar obstrução junto a grade original do modelo. Material fibra de vidro, peso mínimo 1000 gramas, máximo 3000 gramas
22	VENTOINHA	** 1	EQUIPES	C
23	DUTOS DE AGUA	**	EQUIPES	C
24	MANGUEIRAS PARA DUTOS DE ÁGUA	**	EQUIPES	C



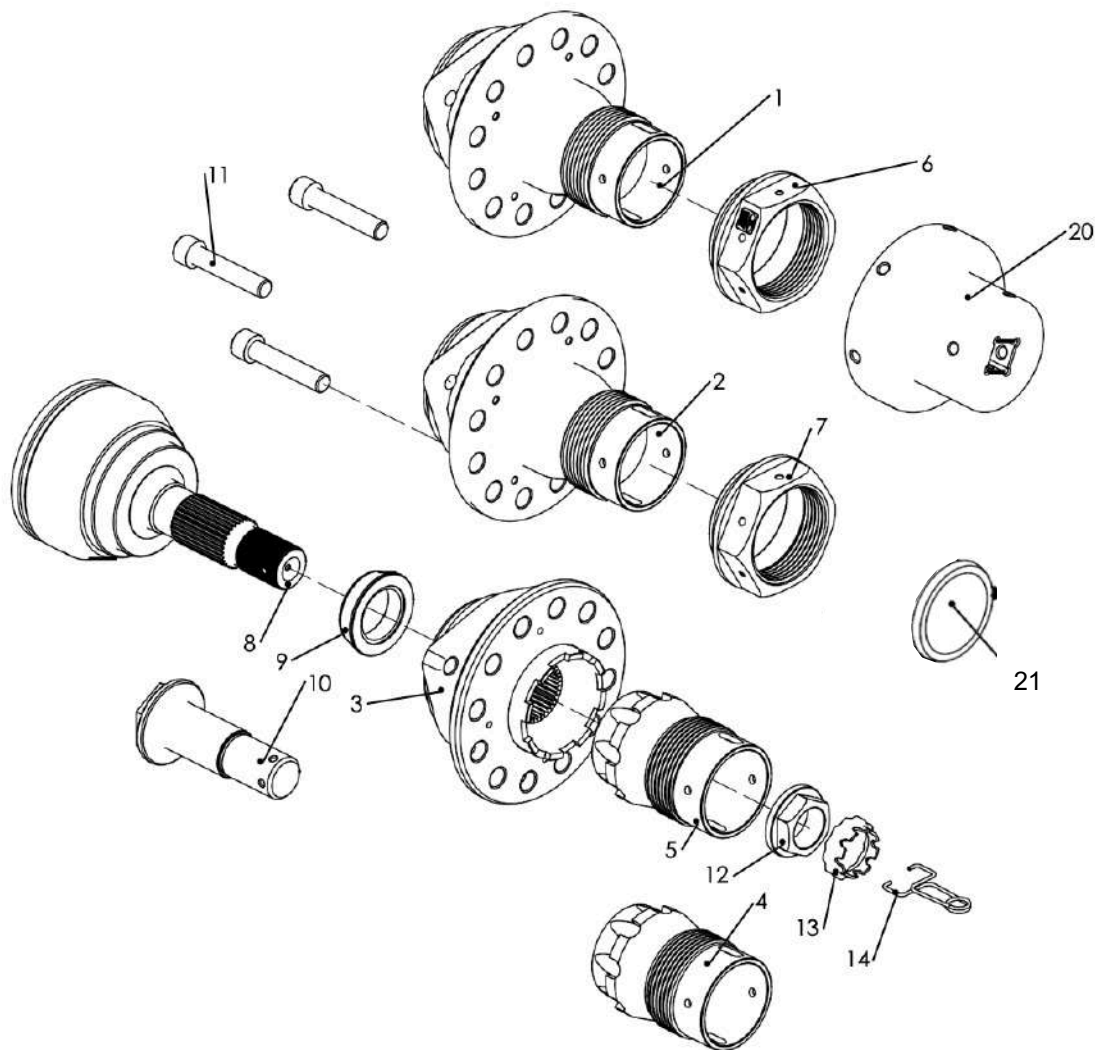
# MANGUEIRAS DE ÓLEO DO MOTOR

REF	Nº DA PEÇA	QTD	FORNECEDOR	CATEGORIA ABC
1	2.3.00604 RESERVATÓRIO DO ÓLEO DO MOTOR	1	GIAFFONE	B - É permitido uma proteção para o reservatório de óleo. É permitido o uso de um aquecedor
2	9.3.00216 MANGUEIRA DE ÓLEO MOTOR BOMBA AN12	1	EQUIPE	
3	9.3.00292 MANGUEIRA DE ÓLEO BOMBA RADIADOR	1	EQUIPE	
4	9.3.00293 MANGUEIRA DE ÓLEO RADIADOR FLANGE	1	EQUIPE	
5	9.3.00207 MANGUEIRA DE ÓLEO MOTOR RESERVATÓRIO AN12	1	EQUIPE	
6	9.3.00290 MANGUEIRA DE ÓLEO BOMBA FILTRO AN16	1	EQUIPE	
7	9.3.00209 MANGUEIRA DE ÓLEO BOMBA RESERVATÓRIO AN16	1	EQUIPE	
8	9.3.00210 MANGUEIRA DE ÓLEO RESERVATÓRIO RESPIRO AN12	1	EQUIPE	B - Fica livre o comprimento e revestimento das mangueiras
9	9.3.00211 MANGUEIRA DE ÓLEO RESPIRO RESERVATÓRIO AN8	1	EQUIPE	
10	9.3.00288 MANGUEIRA DE ÓLEO BOMBA FILTRO AN10	1	EQUIPE	
11	9.3.00289 MANGUEIRA DE ÓLEO FILTRO RESPIRO AN10	1	EQUIPE	
12	9.3.00203 MANGUEIRA DE ÓLEO MOTOR BOMBA AN12	1	EQUIPE	
13	9.3.00291 MANGUEIRA DE ÓLEO FILTRO RESERVATÓRIO AN16	1	EQUIPE	
14	9.3.00294 MANGUEIRA DE ÓLEO FLANGE MOTOR	1	EQUIPE	
15	9.3.00213 MANGUEIRA DE ÓLEO RESPIRO RESERVATÓRIO AN 10	1	EQUIPE	C
16	9.3.00199 RESPIRO DE ÓLEO DO RESERVATÓRIO	1	GIAFFONE	C
17	9.3.00214 RESPIRO DE ÓLEO DA BOMBA	1	GIAFFONE	C
18	9.3.00215 SUPORTE DO RESPIRO DE ÓLEO	2	GIAFFONE	C
19	2.4.00303 FILTRO DO RESERVATÓRIO DO RESPIRO DE ÓLEO	2	GIAFFONE	C
20	9.3.00251 FLANGE DO FILTRO DE ÓLEO	1	GIAFFONE	A
21	2.4.00095 FILTRO DE ÓLEO	2	GIAFFONE	A
22	9.3.00253 NIPLE 3_4 UNF MACHO DO FILTRO DE ÓLEO	4	EQUIPE	C
23	9.3.00252 NIPLE 3_4 UNF MACHO - AN12 MACHO	4	EQUIPE	C
24	9.4.00102 ABRAÇADEIRA 89 A 108mm	4	EQUIPE	C
25	9.4.00218 ABRAÇADEIRA DE BORRACHA 2,5 pol	2	EQUIPE	C
26	9.3.00287 FILTRO DE ÓLEO AUXILIAR AN10	1	GIAFFONE	A
27	9.3.00284 CHAPA SUPORTE DO FILTRO DE ÓLEO AN16	1	GIAFFONE	A
28	9.3.00286 FILTRO DE ÓLEO AUXILIAR AN16	1	GIAFFONE	A



## SUSPENSÃO - ROLAMENTO

REF	Nº DA PEÇA	QTD	FORNECEDOR	CATEGORIA ABC
1	2.4.00331 ROLAMENTO DE RODA DIREITO	*	1 EQUIPE	B - Permitido engraxar
2	2.4.00332 ROLAMENTO DE RODA ESQUERDO	*	1 EQUIPE	B - Permitido engraxar
3	2.4.00130 ROLAMENTO DE RODA	*	1 EQUIPE	B - Permitido engraxar - SKF BAR 5039 A / BAR 5037 / Timken HA590079
4	2.3.00679 NARIZ DO CUBO DE ROLAMENTO ROSCA ESQUERDA	*	1 GIAFFONE	B - Permitido retrabalho no início da rosca
5	2.3.00678 NARIZ DO CUBO DE ROLAMENTO ROSCA DIREITA	*	1 GIAFFONE	B - Permitido retrabalho no início da rosca
6	2.3.00057 PORCA DA RODA	1	GIAFFONE	B - Permitido retrabalho no primeiro fio de rosca
7	2.3.00318 PORCA DA RODA ESQUERDA	1	GIAFFONE	B - Permitido retrabalho no primeiro fio de rosca
8	2.4.00141 JUNTA HOMOCINÉTICA	1	GIAFFONE	B - Permitido calota para adaptação da coifa
9	2.3.00356 ESPAÇADOR DA PONTA DE EIXO TRASEIRA	1	GIAFFONE	A
10	2.3.00185 PONTA DE EIXO DIANTEIRA	1	GIAFFONE	B - Permitido retrabalho para uso da roda fônica
11	2.4.00060 PARAFUSO ALLEN M12 x 60	3	EQUIPE	C
12	2.4.00383 PORCA DA PONTA DE EIXO	1	GIAFFONE	A
13	2.4.00382 TRAVA CASTELO	1	GIAFFONE	A
14	2.3.00251 MOLA DA PORCA CASTELO	*	1 EQUIPE	C
20	2.3.00484 CHAVE DE RODA	*	1 EQUIPE	C
21	TAMPÃO	**	2 EQUIPE	C - Opcional



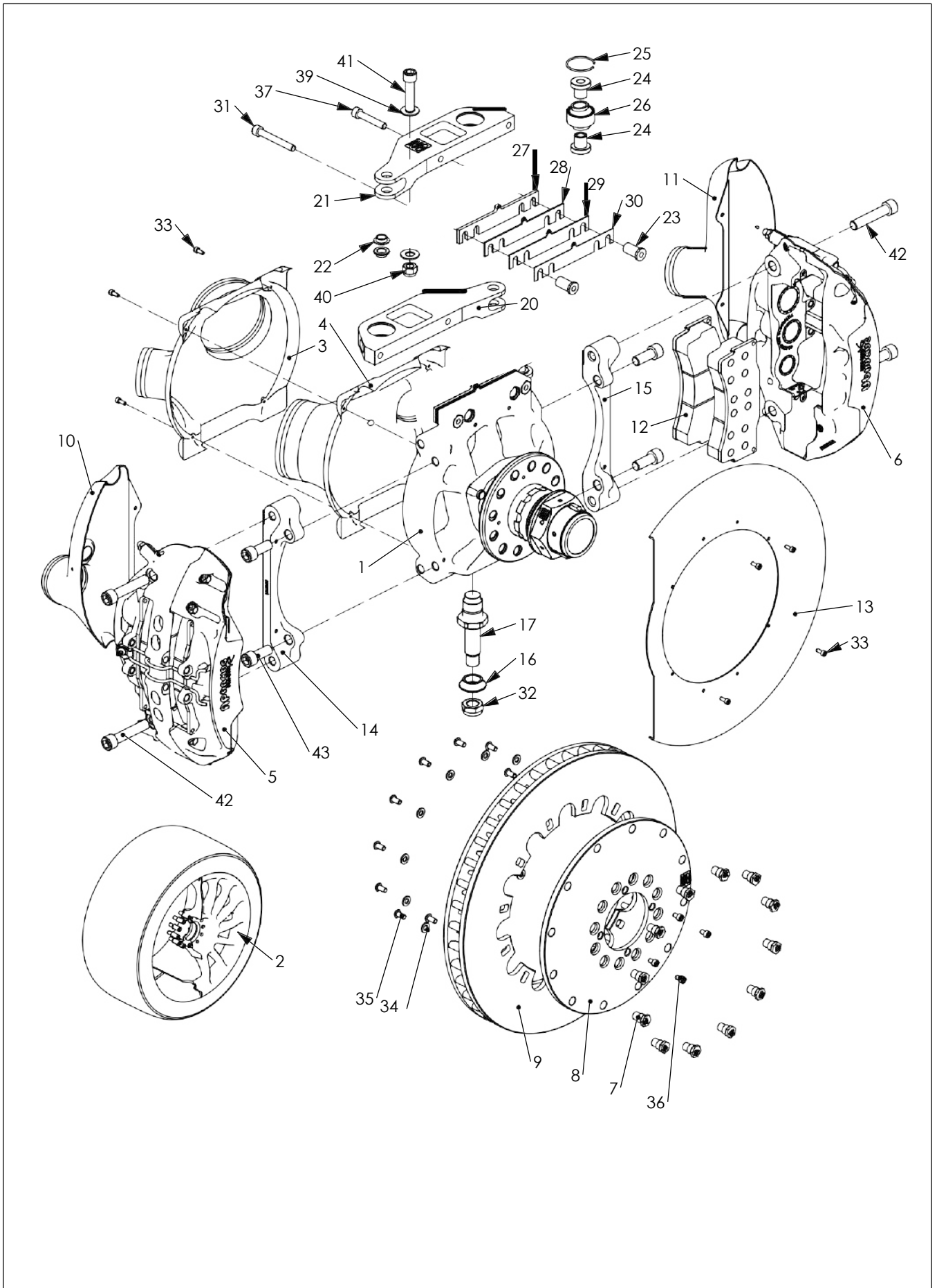
## SUSPENSÃO DIANTEIRA - MANGA

REF	Nº DA PEÇA	QTD	FORNECEDOR	CATEGORIA ABC
1	2.3.00634 MANGA DE EIXO	1	GIAFFONE	A
2	2.4.00135 RODA OZ RACING	1	GIAFFONE	A
3	9.3.00041 CARENAGEM DIFUSORA DA MANGA DIANTEIRA DIREITA	*	1 GIAFFONE	B – Permitido o retrabalho para evitar a interferência com o push rod
4	9.3.00040 CARENAGEM DIFUSORA DA MANGA DIANTEIRA ESQUERDA	*	1 GIAFFONE	B – Permitido o retrabalho para evitar a interferência com o push rod
5	2.4.00692 PINÇA DE FREIO DIANTEIRA DIREITA	*	1 EQUIPE	B - Modelo AP CP9665-2S7L. Permitido substituir o-rings por componentes com o mesmo dimensional do original, secção idêntica, sem retrabalhos, chanfros ou ranhuras na superfície do mesmo
6	2.4.00693 PINÇA DE FREIO DIANTEIRA ESQUERDA	*	1 EQUIPE	B - Modelo AP CP9665-3S7L. Permitido substituir o-rings por componentes com o mesmo dimensional do original, secção idêntica, sem retrabalhos, chanfros ou ranhuras na superfície do mesmo
7	2.3.00689 BUCHA ROSCADA M6 DE FIXAÇÃO DO DISKBELL	12	GIAFFONE	A
8	2.3.00688 DISK BELL FREIO DIANTEIRO	1	GIAFFONE	B - Permitido colocar parafuso para prender o disk bell. É permitido reposicionar os furos guia apenas uma vez
9	2.4.00131 DISCO DE FREIO DIANTEIRO	1	VICAR	B - Permitido balanceamento
10	9.3.00110 DIFUSOR DE REFRIGERAÇÃO DA PINÇA DE FREIO DIANTEIRA DIREITA	1	EQUIPE	C
11	9.3.00087 DIFUSOR DE REFRIGERAÇÃO DA PINÇA DE FREIO DIANTEIRA ESQUERDA	1	EQUIPE	C
12	9.4.00151 PASTILHA DE FREIO DIANTEIRA	4	VICAR	A
13	2.3.00639 CHAPA DE VEDAÇÃO DO FREIO DIANTEIRO	1	GIAFFONE	B - Permitido ajuste de montagem. Permitido um corte ou furo para a utilização do sensor de temperatura do freio
14	2.3.00681 ESPAÇADOR DA PINÇA DE FREIO DIANTEIRO DIREITO 5000R	1	GIAFFONE	A
15	2.3.00682 ESPAÇADOR DA PINÇA DE FREIO DIANTEIRO ESQUERDO 5000R	1	GIAFFONE	A
16	2.3.00293 ARRUELA DO EIXO ROTULA MANGA	1	GIAFFONE	A
17	2.3.00633 EIXO RÓTULA MANGA	1	GIAFFONE	A
20	2.3.00500 ACKERMAN DIREITO LONGO	1	GIAFFONE	B - Permitido retrabalho para evitar interferência na região a onde pode haver contato com o triângulo e ou braço de convergência.
21	2.3.00499 ACKERMAN DIANTEIRO ESQUERDO LONGO	1	GIAFFONE	
22	2.3.00010 BUCHA ROTULA CONV. ACKERMAN	4	GIAFFONE	A
23	2.3.00111 BUCHA MANGA ACKERMAN	4	GIAFFONE	A
24	2.3.00007 BUCHA ROTULA 5_8 TRIANGULO SUPERIOR	4	GIAFFONE	A
25	2.3.00062 ANEL ELASTICO ROTULA 5_8	*	2 EQUIPE	C
26	9.4.00036 RÓTULA 5_8	2	EQUIPE	B - Fabricante livre
27	9.3.00224 CALÇO DE CAMBAGEM 4.25	*	EQUIPE	C
28	2.3.00298 CALÇO DE CAMBAGEM 1.9 mm	*	EQUIPE	C
29	2.3.00297 CALÇO DE CAMBAGEM 1.5 mm	*	EQUIPE	C
30	2.3.00133 CALÇO DE CAMBAGEM 0.8 mm	*	EQUIPE	C
31	2.4.00040 PARAFUSO ALLEN M8 x 60	2	EQUIPE	C
32	2.4.00076 PORCA PARLOCK M16	1	EQUIPE	C
33	2.4.00426 PARAFUSO ALLEN M4 x 10	8	EQUIPE	C
34	2.4.00081 ARRUELA M6	12	EQUIPE	C
35	2.4.00425 PARAFUSO ALLEN M6 x 12	12	EQUIPE	C
36	2.4.00020 PARAFUSO ALLEN M5 x 8	4	EQUIPE	C
37	2.4.00423 PARAFUSO ALLEN M8 X 45	2	EQUIPE	C
38	2.4.00083 ARRUELA M10	1	EQUIPE	C
39	2.4.00078 ARRUELA 7_16	4	EQUIPE	C
40	2.4.00069 PORCA PARLOCK 7_16	2	EQUIPE	C
41	2.4.00428 PARAFUSO ALLEN 7_16 X 1 3_4	2	EQUIPE	C
42	2.4.00060 PARAFUSO ALLEN M12 x 60	4	EQUIPE	C
43	9.4.00152 PARAFUSO ALLEN M12 x 30	4	EQUIPE	C

\* Permitido o uso de sensor de temperatura no disco de freio

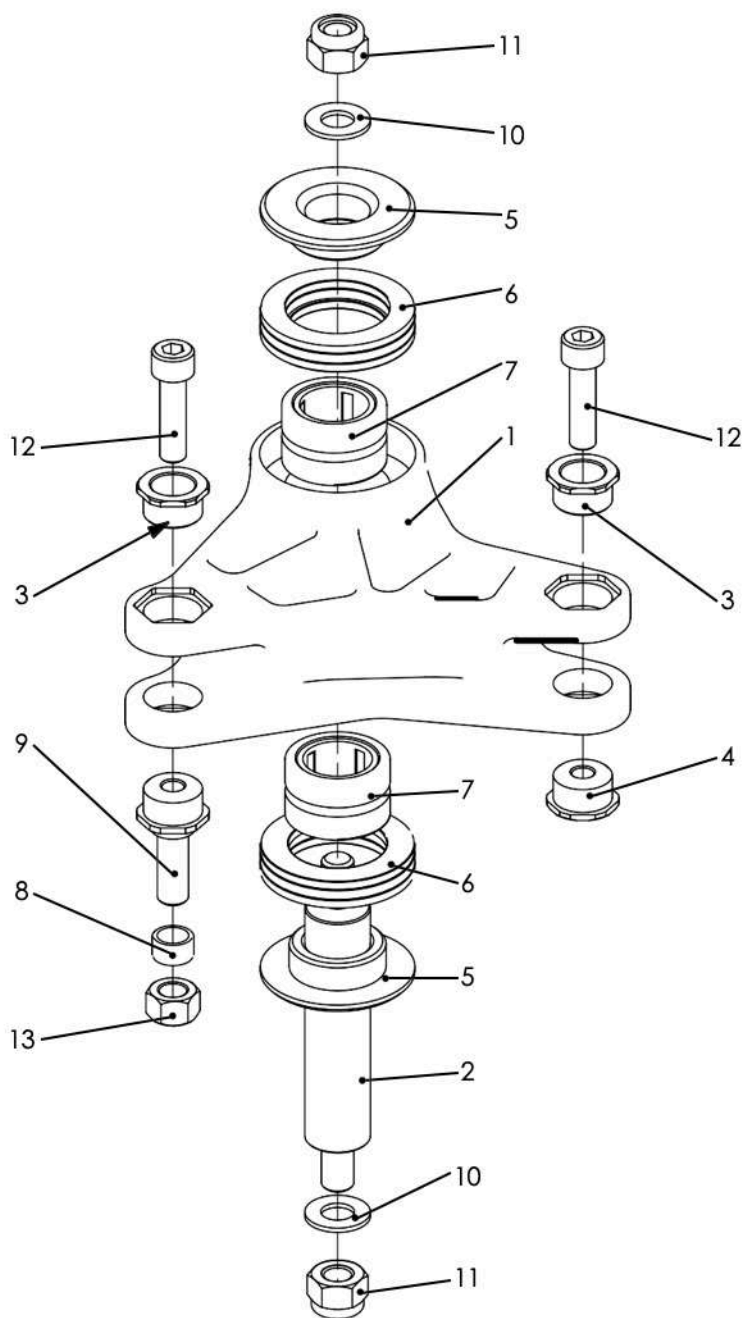
Permitido o uso de sensor de velocidade

# SUSPENSÃO DIANTEIRA - MANGA



## SUSPENSÃO DIANTEIRA - ROCKER

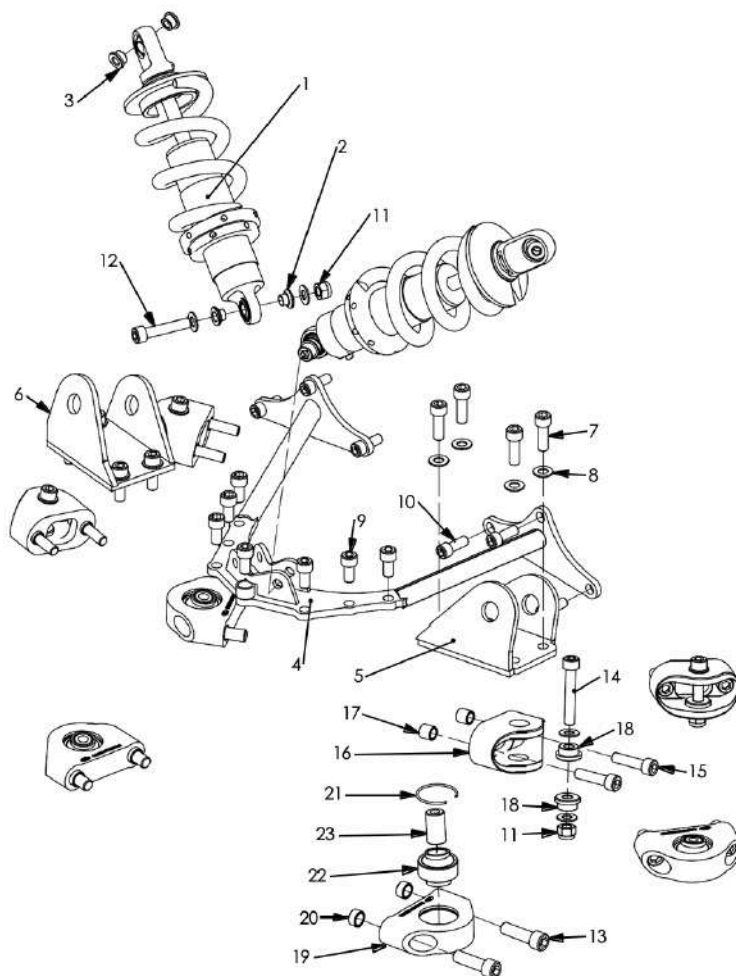
REF	Nº DA PEÇA	QTD	FORNECEDOR	CATEGORIA ABC
1	2.3.00121 ROCKER DIANTEIRO	1	GIAFFONE	A
2	2.3.00119 EIXO DO ROCKER DIANTEIRO	1	GIAFFONE	A
3	2.3.00106 BUCHA ROCKER AMORTECEDOR	2	GIAFFONE	A
4	2.3.00107 BUCHA PORCA ROCKER AMORTECEDOR	1	GIAFFONE	A
5	2.3.00140 BUCHA CENTRALIZADORA ROCKER	2	GIAFFONE	A
6	2.4.00151 ROLAMENTO AXIAL 81106	2	GIAFFONE	A
7	2.4.00152 ROLAMENTO NKS 20	2	GIAFFONE	A
8	2.3.00154 ANEL ESPAÇADOR DO UNIBALL DA BARRA ESTAB.	1	GIAFFONE	A
9	2.3.00120 BUCHA PORCA ROCKER LINK BARRA ESTAB. DIANTEIRA	1	GIAFFONE	A
10	2.4.00083 ARRUELA M10	2	EQUIPE	C
11	2.4.00074 PORCA PARLOCK M10	2	EQUIPE	C
12	2.4.00036 PARAFUSO ALLEN M8 x 30	2	EQUIPE	C
13	2.4.00064 PORCA 3_8 UNF	1	EQUIPE	C





## SUSPENSÃO DIANTEIRA - PICKUPS

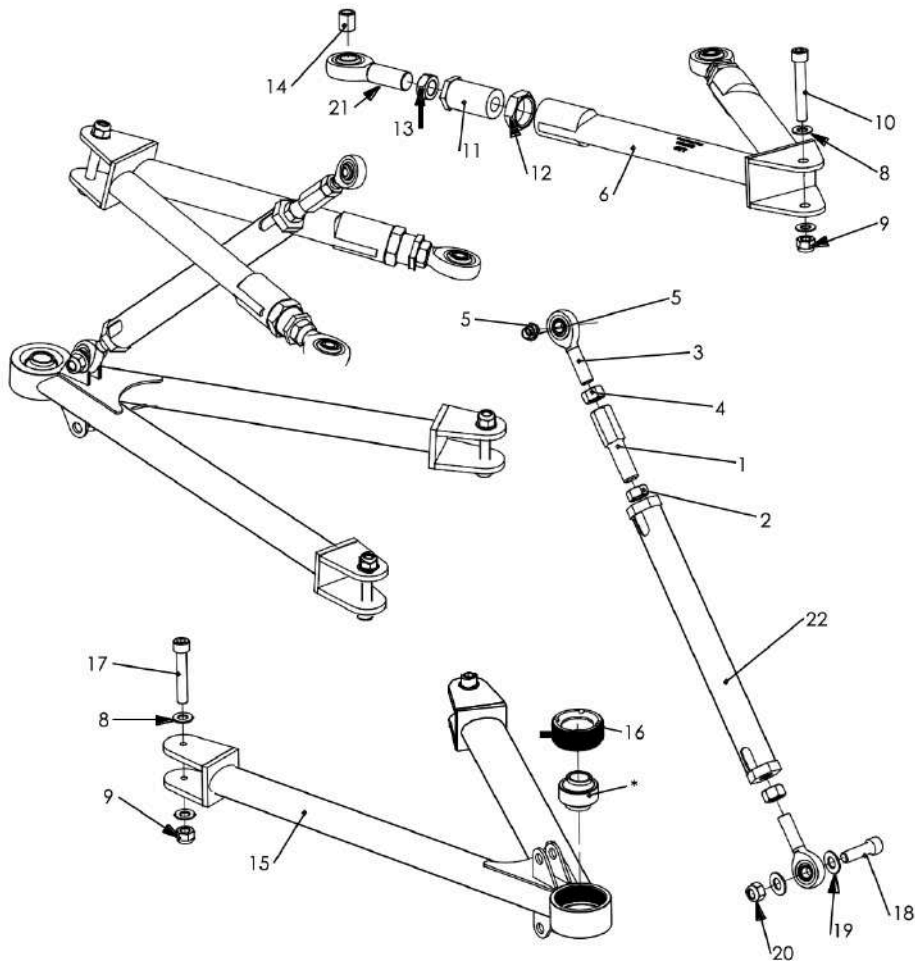
REF	Nº DA PEÇA	QTD	FORNECEDOR	CATEGORIA ABC
1	2.4.00118 AMORTECEDOR KONI - 2812 MK-II	* 2	EQUIPE	B - Utilizar o amortecedor homologado, com lacre LG dentro da validade de 12 meses. É permitido o uso de rolamento (padrão LG) entre a mola e a plataforma. Permitted use of heel on the spring of rigid material, without any variation in its dimensional performance hydraulic or pneumatic.
2	2.3.00340 BUCHA INTERNA SUPORTE AMORTECEDOR OLHAL	4	GIAFFONE	A
3	2.3.00296 BUCHA INTERNA ROCKER AMORTECEDOR OLHAL	4	GIAFFONE	A
4	2.3.00270 SUPORTE DO AMORTECEDOR DIANTEIRO	1	GIAFFONE	B - Permitted adjustment of assembly
5	2.3.00130 ORELHA DE FIXAÇÃO DO ROCKER DIANTEIRO ESQ	1	GIAFFONE	A
6	2.3.00131 ORELHA DE FIXAÇÃO DO ROCKER DIANTEIRO DIR	1	GIAFFONE	A
7	2.4.00047 PARAFUSO ALLEN M10 x 30	8	EQUIPE	C
8	2.4.00083 ARRUELA M10	20	EQUIPE	C
9	2.4.00046 PARAFUSO ALLEN M10 x 20	7	EQUIPE	C
10	2.4.00004 PARAFUSO ALLEN 3_8 x 1	6	EQUIPE	C
11	2.4.00074 PORCA PARLOCK M10	6	EQUIPE	C
12	2.4.00051 PARAFUSO ALLEN M10 x 50	2	EQUIPE	C
13	2.4.00059 PARAFUSO ALLEN M12 x 40	8	EQUIPE	C
14	2.4.00053 PARAFUSO ALLEN M10 x 60	4	EQUIPE	C
15	2.4.00049 PARAFUSO ALLEN M10 x 40	8	EQUIPE	C
16	2.3.00014 PICK UP SUPERIOR	4	GIAFFONE	A
17	2.3.00137 BUCHA GUIA DO ROCKER SUP. FBH.	4	GIAFFONE	A
18	2.3.00012 BUCHA PICKUP SUPERIOR	8	GIAFFONE	A
19	2.3.00015 PICK UP INF	4	GIAFFONE	B - Permitted rework for that there is no interference with the triangle according to homologation.
20	2.3.00004 BUCHA GUIA M12 X 10	4	GIAFFONE	A
21	2.3.00071 TRAVA DA ROTULA	* 4	EQUIPE	C
22	9.4.00038 RÓTULA 3_4	4	EQUIPE	B - Fabricante livre
23	2.3.00264 BUCHA INTERNA PICK UP INFERIOR	4	GIAFFONE	A



## SUSPENSÃO DIANTEIRA - TRIÂNGULOS E PUSH ROD

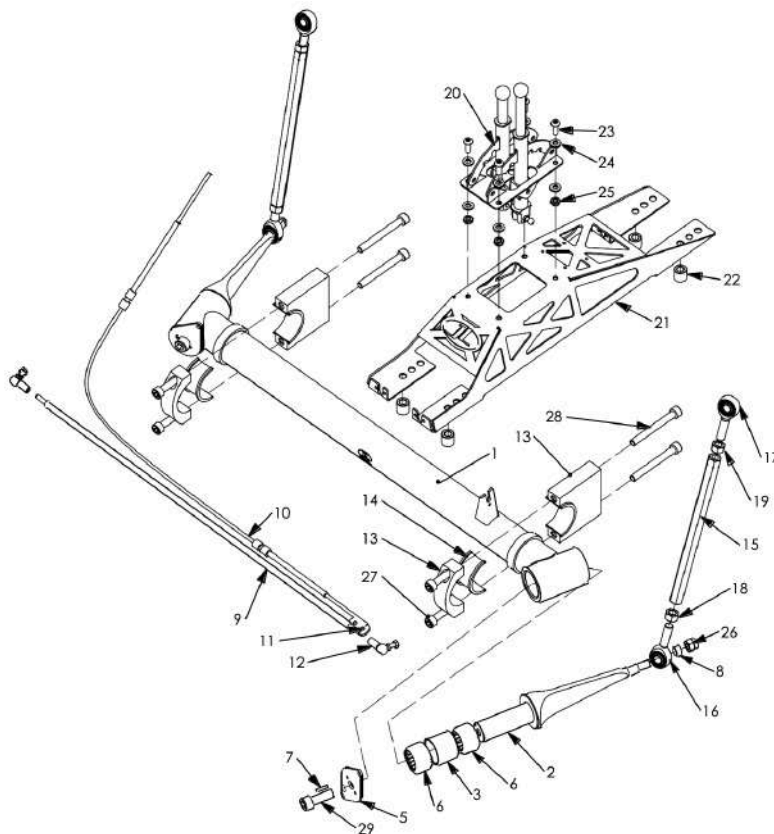
REF	Nº DA PEÇA	QTD	FORNECEDOR	CATEGORIA ABC
1	2.3.00451 BUCHA PARAF SUP PUSH DIANT	2	GIAFFONE	A
2	2.3.00073 CONTRA PORCA M16 ESQUERDA	2	GIAFFONE	C
3	9.4.00022 UNIBALL FURO 7_16 ROSCA 1_2 UNF DIREITA	4	EQUIPE	B - Fabricante livre
4	2.4.00062 PORCA 1_2	4	EQUIPE	C
5	2.3.00295 BUCHA INTERNA PUSH ROCKER UNIBALL	4	GIAFFONE	A
6	14.3.00021 TRIANGULO SUPERIOR DIAANTEIRO	** 2	GIAFFONE	A
7	9.4.00038 RÓTULA 3_4	2	EQUIPE	B - Fabricante livre
8	2.4.00083 ARRUELA M10	12	EQUIPE	C
9	2.4.00074 PORCA PARLOCK M10	6	EQUIPE	C
10	2.4.00054 PARAFUSO ALLEN M10 x 65	2	EQUIPE	C
11	2.3.00453 PORCA PARAFUSO TRIANG PICKUP	4	GIAFFONE	B - Permitted rosca interna esquerda ou direita
12	2.3.00454 PORCA CASTER	4	GIAFFONE	A
13	2.4.00067 PORCA 5_8 UNF	4	EQUIPE	C
14	2.3.00263 BUCHA INTERNA DO UNIBALL PICK UP TRIANG. SUP	4	GIAFFONE	A
15	14.3.00022 TRIANGULO INFEIOR DIAANTEIRO	** 2	GIAFFONE	A
16	2.3.00452 PORTA ROTULA INF RODA ROSCA MACHO	2	GIAFFONE	A
17	2.4.00053 PARAFUSO ALLEN M10 x 60	4	EQUIPE	C
18	2.4.00165 PARAFUSO ALLEN 7_16 x 1 3_8	2	EQUIPE	C
19	2.4.00078 ARRUELA 7_16	4	EQUIPE	C
20	2.4.00069 PORCA PARLOCK 7_16	2	EQUIPE	C
21	9.4.00032 UNIBALL FURO 5_8 ROSCA 5_8 UNF DIREITA OU ESQUERDA	* 4	EQUIPE	B - Fabricante livre
22	2.3.00284 PUSH DIAANTEIRO	2	GIAFFONE	A

Rótulas devem manter a concentricidade com o porta rótula (REF 16), como previsto no projeto. Montagem que busque o desvio da centralização entre rótula e porta rótula não serão permitidos.



# SUSPENSÃO DIANTEIRA - BARRA ESTABILIZADORA

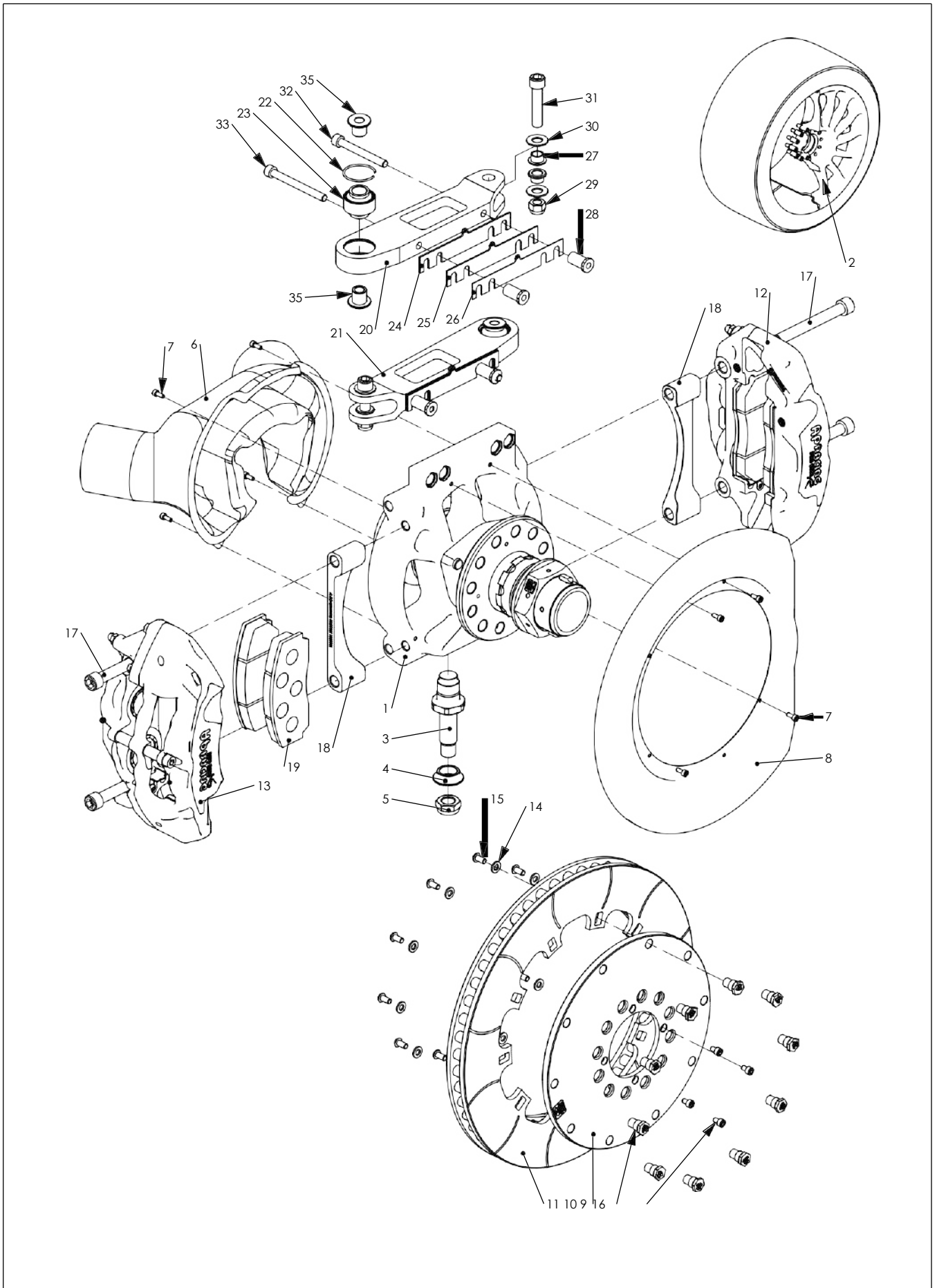
REF	Nº DA PEÇA	QTD	FORNECEDOR	CATEGORIA ABC
1	2.3.00277 BARRA ESTABILIZADORA DIANTEIRA	1	GIAFFONE	A
2	2.3.00152 FACA DA BARRA ESTA DIANTEIRA	2	GIAFFONE	A
3	2.3.00194 SEPARADOR DO ROLAMENTO DA FACA DA BARRA ESTAB. DIANTEIRA	2	GIAFFONE	A
4	2.3.00116 ORELHA DE REGULAGEM DA BARRA ESTABILIZADORA	1	GIAFFONE	B - Permitido ajuste de montagem
5	2.3.00117 ORELHA DE REGULAGEM DA BARRA ESTABILIZADORA 2	1	GIAFFONE	B - Permitido ajuste de montagem
6	2.4.00107 ROLAMENTO DE AGULHA INA F50119	4	EQUIPE	A
7	2.3.00153 PINO TRAVA DA ORELHA DE REG. DA BARRA ESTAB.	2	GIAFFONE	A
8	2.3.00154 ANEL ESPAÇADOR DO UNIBALL DA BARRA ESTAB.	* 2	EQUIPE	C
9	2.3.00278 HASTE DE SINCRONISMO DA BARRA DIANT.	* 1	EQUIPE	C
10	2.3.00699 CABO DE REGULAGEM DAS FACAS DA BARRA ESTABILIZADORA	1	GIAFFONE	A
11	2.3.00466 CHAPA DE LIGAÇÃO CABO DE AÇO LINK DA BARRA EST. DIANTEIRA	1	GIAFFONE	C
12	2.4.00106 TERMINAL DOS CABOS DE REGULAGEM	2	GIAFFONE	C
13	2.3.00150 MANCAL DA BARRA ESTABILIZADORA DIANTEIRA	2	GIAFFONE	B - Permitido retrabalho para ajuste de folga
14	2.3.00151 CASQUILHO DA BARRA ESTABILIZADORA	2	GIAFFONE	B - Permitido retrabalho para ajuste de folga
15	2.3.00286 LINK DA BARRA ESTABILIZADORA DIANTEIRA	2	GIAFFONE	A
16	2.4.00088 UNIBALL FURO 3_8 ROSCA 3_8 UNF DIREITA	2	EQUIPE	B - Permitido ajuste de montagem
17	2.4.00089 UNIBALL FURO 3_8 ROSCA 3_8 UNF ESQUERDA	2	EQUIPE	B - Permitido ajuste de montagem
18	2.4.00064 PORCA 3_8 UNF	2	EQUIPE	C
19	2.4.00065 PORCA 3_8 UNF ESQUERDA	2	EQUIPE	C
20	2.3.00333 ALAVANCAS DAS BARRAS ESTABILIZADORAS JL	1	GIAFFONE	B - Permitido retrabalho na orelha da alavanca para colocação do terminal do cabo. Permitido retrabalho nos manetes
21	9.3.00116 CHAPA DE APOIO DAS ALAVANCAS DA BARRA ESTABILIZADORA	1	GIAFFONE	C - Livre desde que não impeça a saída do piloto pelo lado direito
22	9.3.00197 BUCHA DO SUPORTE DAS ALAVANCAS DA BARRA	* 4	EQUIPE	C
23	2.4.00012 PARAFUSO ALLEN CABEÇA ABAULADA M6 X 15	4	EQUIPE	C
24	2.4.00081 ARRUELA M6	8	EQUIPE	C
25	2.4.00072 PORCA PARLOCK M6	4	EQUIPE	C
26	2.4.00073 PORCA PARLOCK M8	2	EQUIPE	C
27	2.4.00037 PARAFUSO ALLEN M8 x 35	4	EQUIPE	C
28	2.4.00041 PARAFUSO ALLEN M8 x 70	4	EQUIPE	C
29	2.4.00047 PARAFUSO ALLEN M10 x 30	2	EQUIPE	C



## SUSPENSÃO TRASEIRA - MANGA

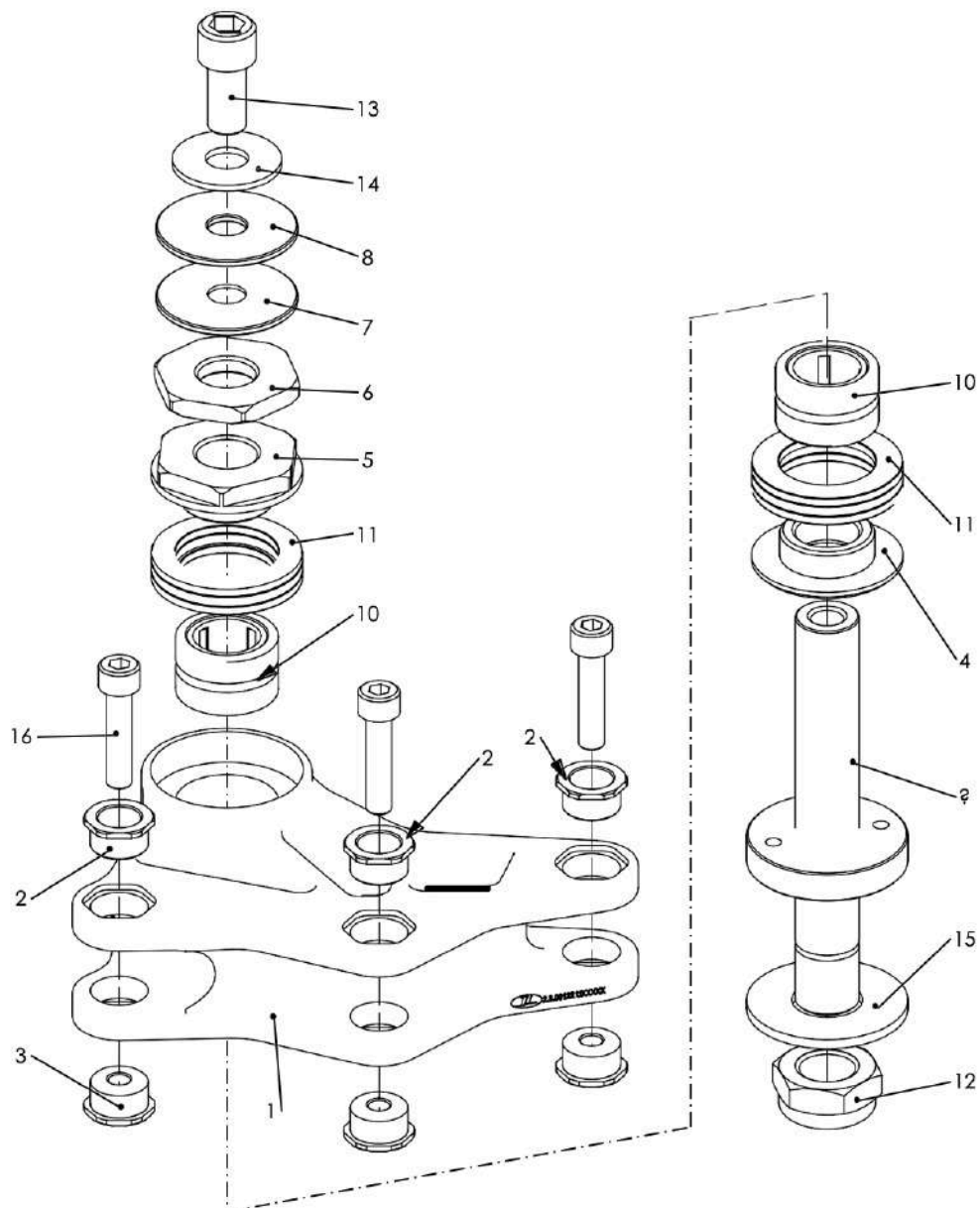
REF	Nº DA PEÇA	QTD	FORNECEDOR	CATEGORIA ABC
1	2.3.00634 MANGA DE EIXO	1	GIAFFONE	A - Permitido também o uso da peça 2.3.00291
2	2.4.00135 RODA OZ RACING	1	GIAFFONE	A
3	2.3.00633 EIXO RÓTULA MANGA	1	GIAFFONE	A
4	2.3.00293 ARRUELA DO EIXO ROTULA MANGA	1	GIAFFONE	A
5	2.4.00076 PORCA PARLOCK M16	1	EQUIPE	C
6	2.3.00637 CARENAGEM DIFUSORA DO FREIO TRASEIRO	1	GIAFFONE	B - Permitido ajuste de montagem. Permitido também o uso da peça 2.3.00190 e 2.3.00507. Permitido a restrição do(s)duto(s).
7	2.4.00426 PARAFUSO ALLEN M4 x 10	8	EQUIPE	C
8	2.3.00638 CHAPA DE VEDAÇÃO DO FREIO TRASEIRO	1	GIAFFONE	B - Permitido retrabalho
9	2.3.00689 BUCHA ROSCADA M6 DE FIXAÇÃO DO DISKBELL	10	GIAFFONE	A
10	2.3.00687 DISK BELL FREIO TRASEIRO	1	GIAFFONE	B - Permitido colocar parafuso para prender o diskbell. É permitido reposicionar os furos guia apenas uma vez
11	2.4.00309 DISCO DE FREIO TRASEIRO	1	VICAR	B - Permitido balanceamento
12	2.4.00430 PINÇA DE FREIO TRASEIRA DIREITA	* 1	EQUIPE	A - Modelo AP CP9440-2S4L. Permitido substituir o'rings por componentes com o mesmo dimensional do original , secção idêntica, sem retrabalhos, chanfros ou ranhuras na superfície do mesmo
13	2.4.00431 PINÇA DE FREIO TRASEIRA ESQUERDA	* 1	EQUIPE	A - Modelo AP CP9440-3S4L. Permitido substituir o'rings por componentes com o mesmo dimensional do original , secção idêntica, sem retrabalhos, chanfros ou ranhuras na superfície do mesmo
14	2.4.00081 ARRUELA M6	10	EQUIPE	C
15	2.4.00425 PARAFUSO ALLEN M6 x 12	10	EQUIPE	C
16	2.4.00020 PARAFUSO ALLEN M5 x 8	4	EQUIPE	C
17	2.4.00433 PARAFUSO ALLEN M12 x 100	4	EQUIPE	C
18	2.3.00632 ESPAÇADOR PINÇA TRASEIRA	2	GIAFFONE	A
19	2.4.00432 PASTILHA DE FREIO TRASEIRO	4	VICAR	A
20	2.3.00008 ACKERMAN TRASEIRO ESQUERDO	1	GIAFFONE	A
21	2.3.00065 ACKERMAN TRASEIRO DIREITO	1	GIAFFONE	A
22	2.3.00062 ANEL ELASTICO ROTULA 5_8	* 2	EQUIPE	C
23	9.4.00036 RÓTULA 5_8	2	EQUIPE	B - Fabricante livre
24	2.3.00298 CALÇO DE CAMBAGEM 1.9 mm	* 1	EQUIPE	C
25	2.3.00297 CALÇO DE CAMBAGEM 1.5 mm	* 1	EQUIPE	C
26	2.3.00133 CALÇO DE CAMBAGEM 0.8 mm	* 1	EQUIPE	C
27	2.3.00009 BUCHA ROTULA CONV. ACKERMAN TRAS.	4	GIAFFONE	A
28	2.3.00111 BUCHA MANGA ACKERMAN	4	GIAFFONE	A
29	2.4.00069 PORCA PARLOCK 7_16	2	EQUIPE	C
30	2.4.00078 ARRUELA 7_16	4	EQUIPE	C
31	2.4.00429 PARAFUSO ALLEN 7_16 X 2	2	EQUIPE	C
32	2.4.00041 PARAFUSO ALLEN M8 x 70	2	EQUIPE	C
33	2.4.00042 PARAFUSO ALLEN M8 x 80	2	EQUIPE	C
35	2.3.00257 BUCHA ROTULA 518 TRIANG. SUP. TRAS.	4	GIAFFONE	A

# SUSPENSÃO TRASEIRA - MANGA



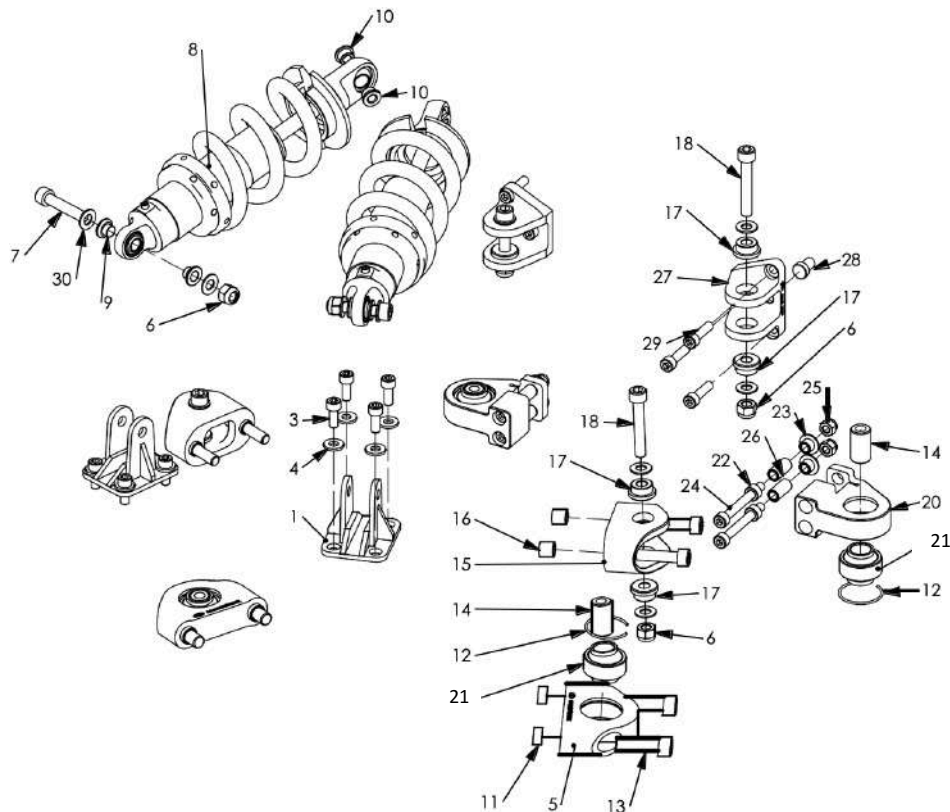
# SUSPENSÃO TRASEIRA - ROCKER

REF	Nº DA PEÇA	QTD	FORNECEDOR	CATEGORIA ABC
1	2.3.00122 ROCKER TRASEIRO	1	GIAFFONE	B - Permitido o retrabalho para retirar a interferência com o Uniball do link da barra estabilizadora
2	2.3.00106 BUCHA ROCKER AMORTECEDOR	3	GIAFFONE	A
3	2.3.00107 BUCHA PORCA ROCKER AMORTECEDOR	3	GIAFFONE	A
4	2.3.00140 BUCHA CENTRALIZADORA ROCKER	1	GIAFFONE	A
5	2.3.00037 BUCHA DE PRE CARGA ROCKER TRASEIRO	1	GIAFFONE	A
6	2.3.00038 CONTRA PORCA DA BUCHA DE PRE CARGA ROCKER TRASEIRO	1	GIAFFONE	A
7	2.3.00039 CALÇO REB. DA CONTRA PORCA DA BUCHA DE PRE CARGA ROCKER TRASEIRO	1	GIAFFONE	A
8	2.3.00040 CALÇO CALIBRADO ROCKER TRASEIRO	1	GIAFFONE	A
9	2.3.00141 EIXO DO ROCKER TRASEIRO	1	GIAFFONE	A
10	2.4.00152 ROLAMENTO NKS 20	2	GIAFFONE	A
11	2.4.00151 ROLAMENTO AXIAL 81106	2	GIAFFONE	A
12	2.4.00077 PORCA PARLOCK M20	1	EQUIPE	C
13	2.4.00058 PARAFUSO ALLEN M12 x 25	1	EQUIPE	C
14	2.4.00084 ARRUELA M12	1	EQUIPE	C
15	2.4.00085 ARRUELA M20	1	EQUIPE	C
16	2.4.00037 PARAFUSO ALLEN M8 x 35	3	EQUIPE	C - Permitido retrabalho



# SUSPENSÃO TRASEIRA - PICKUPS

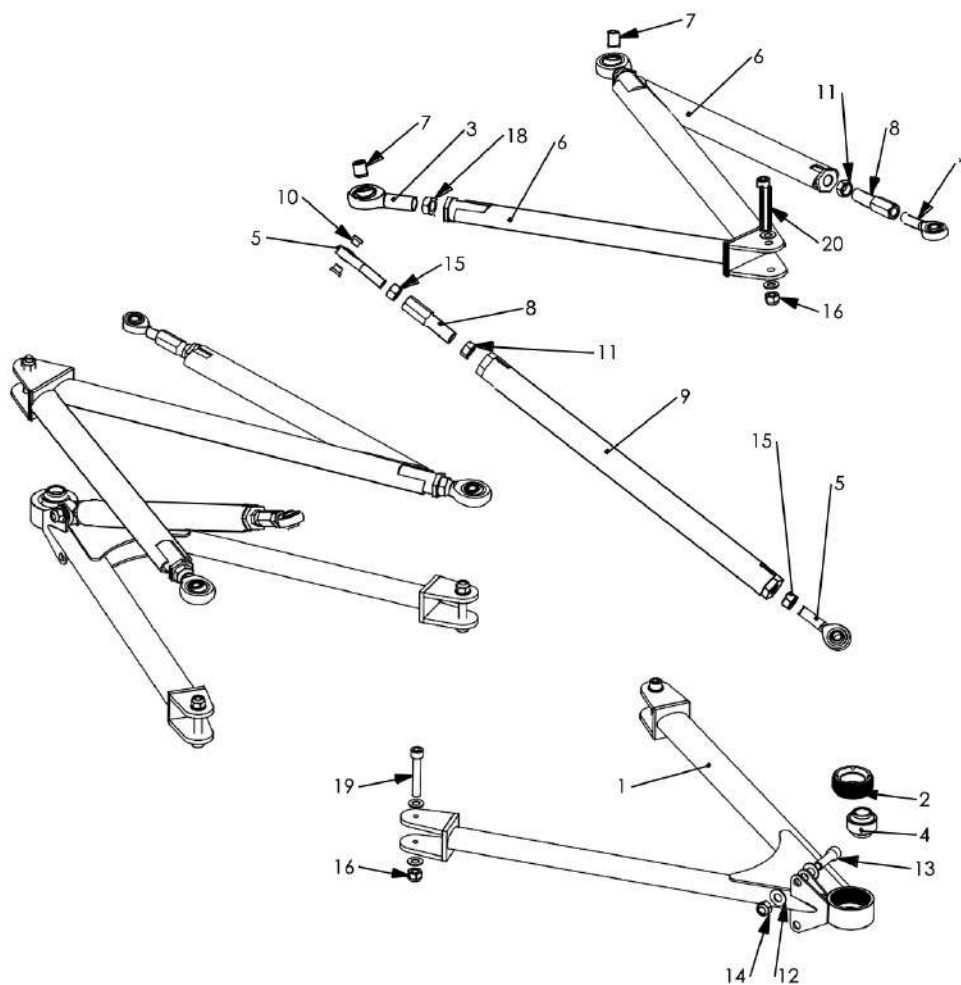
REF	Nº DA PEÇA	QTD	FORNECEDOR	CATEGORIA ABC
1	2.3.00173 SUPORTE DE ANCORAGEM DO AMORTECEDOR TRASEIRO	2	GIAFFONE	A
3	2.4.00034 PARAFUSO ALLEN CABEÇA CILINDRICA M8 X 20	8	EQUIPE	C
4	2.4.00082 ARRUELA M8	8	EQUIPE	C
5	2.3.00015 PICK UP INF	2	GIAFFONE	B - Permitido o retrabalho para que não haja interferência com o triângulo
6	2.4.00074 PORCA PARLOCK M10	6	EQUIPE	C
7	2.4.00051 PARAFUSO ALLEN M10 x 50	2	EQUIPE	C
8	2.4.00118 AMORTECEDOR KONI - 2812 MK-II	* 2	EQUIPE	B - Utilizar o amortecedor homologado, com lacre LG dentro da validade de 12 meses. É permitido o uso de rolamento (padrão LG) entre a mola e a plataforma. Permitido uso de calço na mola de material rígido, sem qualquer variação no seu dimensional por atuação hidráulica ou pneumática. Permito inverter o posicionamento das buchas REF 9 e 10
9	2.3.00340 BUCHA INTERNA SUPORTE AMORTECEDOR OLHAL	4	GIAFFONE	A
10	2.3.00296 BUCHA INTERNA ROCKER AMORTECEDOR OLHAL	4	GIAFFONE	A
11	2.3.00004 BUCHA GUIA M12 X 10	4	GIAFFONE	A
12	2.3.00071 TRAVA DA ROTULA	4	EQUIPE	C
13	2.4.00059 PARAFUSO ALLEN M12 x 40	4	EQUIPE	C
14	2.3.00264 BUCHA INTERNA PICK UP INFERIOR	4	GIAFFONE	A
15	2.3.00014 PICK UP SUPERIOR	2	GIAFFONE	A
16	2.3.00137 BUCHA GUIA DO ROCKER SUP. FBH.	4	GIAFFONE	A
17	2.3.00012 BUCHA PICKUP SUPERIOR	8	GIAFFONE	A
18	2.4.00053 PARAFUSO ALLEN M10 x 60	4	EQUIPE	C
19	2.4.00049 PARAFUSO ALLEN M10 x 40	4	EQUIPE	C
20	2.3.00016 PICK UP INF CAMBIO	2	GIAFFONE	A
21	9.4.00038 RÓTULA 3_4	4	EQUIPE	B - Fabricante livre
22	2.3.00030 BUCHA DO PICK UP TRAS INF2	4	GIAFFONE	A
23	2.3.00028 BUCHA DO PICK UP TRAS INF	4	GIAFFONE	A
24	2.4.00163 PARAFUSO ALLEN M8 x 70	4	EQUIPE	C
25	2.4.00073 PORCA PARLOCK M8	4	EQUIPE	C
26	2.3.00029 BUCHA DO PICK UP TRAS INF DA PLACA CENTRAL DO CAMBIO	4	GIAFFONE	A
27	2.3.00013 PICK UP SUP CAMBIO	2	GIAFFONE	A
28	2.3.00072 PINO GUIA DO PICK UP TRASEIRO SUPERIOR PLACA DO CAMBIO	2	GIAFFONE	A
29	2.4.00036 PARAFUSO ALLEN M8 x 30	6	EQUIPE	C
30	2.4.00083 ARRUELA M10	12	EQUIPE	C



## SUSPENSÃO TRASEIRA - TRIÂNGULOS E PUSH ROD

REF	Nº DA PEÇA	QTD	FORNECEDOR	CATEGORIA ABC
1	2.3.00260 TRIANGULO TRASEIRO INFERIOR	2	GIAFFONE	A
2	2.3.00452 PORTA ROTULA INF RODA ROSCA MACHO	2	GIAFFONE	A
3	9.4.00032 UNIBALL FURO 5_8 ROSCA 5_8 UNF DIREITA	4	EQUIPE	B - Fabricante livre
4	9.4.00038 RÓTULA 3_4	2	EQUIPE	B - Fabricante livre
5	9.4.00022 UNIBALL FURO 7_16 ROSCA 1_2 UNF DIREITA	6	EQUIPE	B - Fabricante livre
6	2.3.00259 TRIANGULO TRASEIRO SUPERIOR	2	GIAFFONE	A
7	2.3.00263 BUCHA INTERNA DO UNIBALL PICK UP TRIANG. SUP	4	GIAFFONE	A
8	2.3.00451 BUCHA PARAF SUP PUSH DIANT	4	GIAFFONE	A
9	2.3.00285 PUSH TRASEIRO	2	GIAFFONE	A
10	2.3.00295 BUCHA INTERNA PUSH ROCKER UNIBALL	4	GIAFFONE	A
11	2.3.00073 CONTRA PORCA M16 ESQUERDA	4	GIAFFONE	A
12	2.4.00078 ARRUELA 7_16	4	EQUIPE	C
13	2.4.00165 PARAFUSO ALLEN 7_16 x 13_8	2	EQUIPE	C
14	2.4.00069 PORCA PARLOCK 7_16	2	EQUIPE	C
15	2.4.00062 PORCA 1_2	4	EQUIPE	C
16	2.4.00074 PORCA PARLOCK M10	6	EQUIPE	C
17	PONTOS DA SUSP. TRASEIRA.	2	EQUIPE	C
18	2.4.00067 PORCA 5_8 UNF	4	EQUIPE	C
19	2.4.00053 PARAFUSO ALLEN M10 x 60	4	EQUIPE	C
20	2.4.00054 PARAFUSO ALLEN M10 x 65	2	EQUIPE	C
21	2.4.00083 ARRUELA M10	12	EQUIPE	C

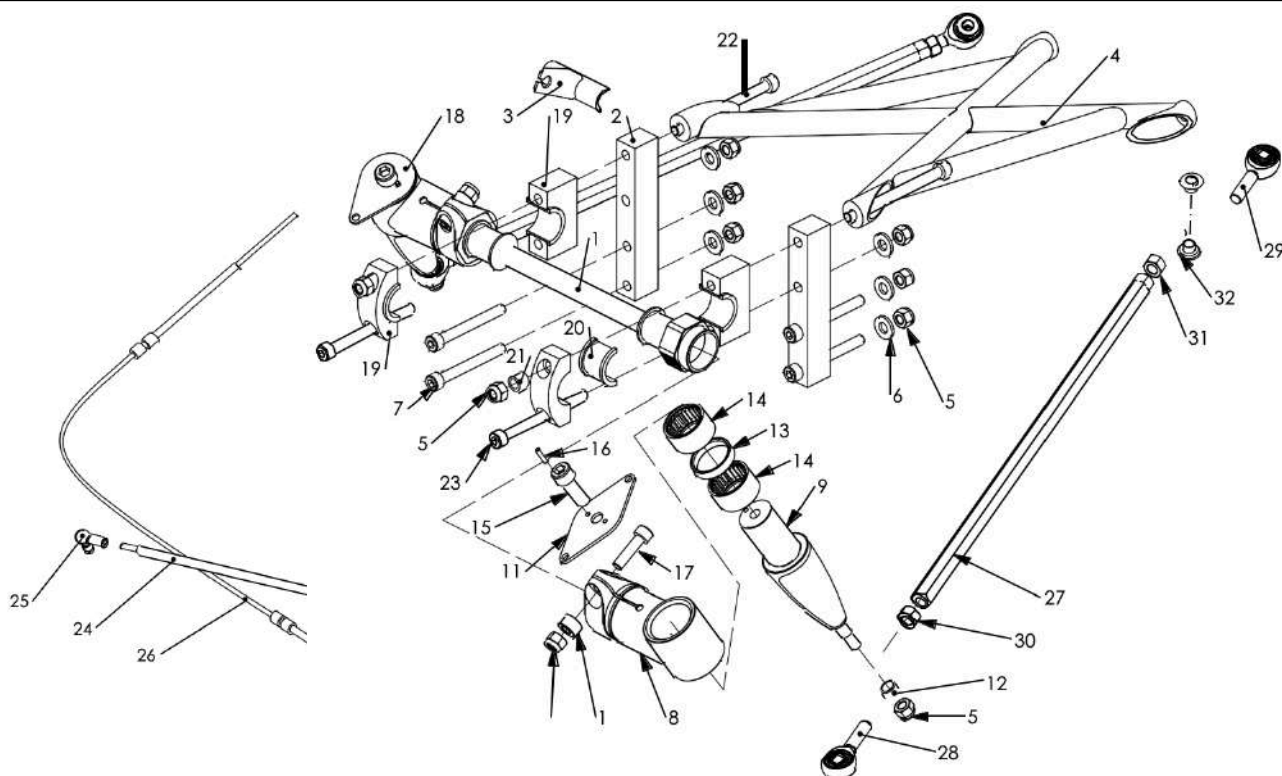
Rótulas devem manter a concentricidade com o porta rótula (REF 2), como previsto no projeto. Montagem que busque o desvio da centralização entre rótula e porta rótula não serão permitidos.





# SUSPENSÃO TRASEIRA - BARRA ESTABILIZADORA

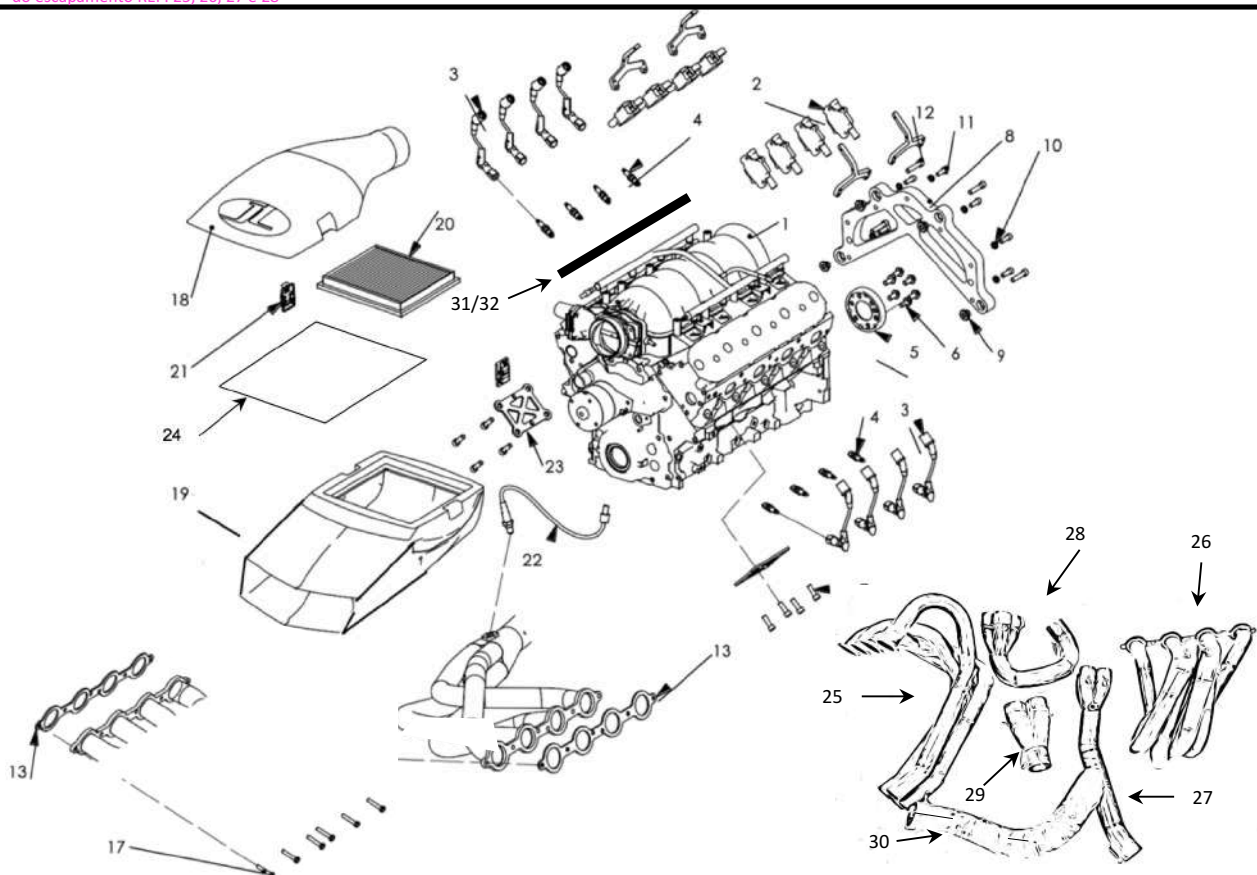
REF	Nº DA PEÇA	QTD	FORNECEDOR	CATEGORIA ABC
1	2.3.00110 BARRA ESTABILIZADORA TRASEIRA	1	GIAFFONE	A
2	2.3.00109 SUPORTE DO MANCAL DE BARRA ESTABILIZADO TRASEIRA	2	GIAFFONE	A
3	2.3.00118 SUP TERM DO CABO DE REGULAGEM BET	1	GIAFFONE	A - Deve ser fixa com abraçadeira. Não soldar na barra
4	2.3.00502 X DE REFORÇO DA BARRA ESTABILIZADORA TRASEIRA	1	GIAFFONE	A
5	2.4.00073 PORCA PARLOCK M8	12	EQUIPE	C- Permitido freinar com arame
6	2.4.00082 ARRUELA M8	6	EQUIPE	C
7	2.4.00041 PARAFUSO ALLEN M8 x 70	4	EQUIPE	C
8	2.3.00112 PONTA DA BARRA ESTABILIZADORA TRASEIRA	2	GIAFFONE	A
9	2.3.00114 FACDA DA BARRA ESTABILIZADORA TRASEIRA	2	GIAFFONE	A
10	2.3.00280 BUCHA ESP. DO SEXTAVADO DA BARRA ESTAB. TRAS.	2	GIAFFONE	A
11	2.3.00117 ORELHA DE REGULAGEM DA BARRA ESTABILIZADORA 2	1	GIAFFONE	B - Permitido ajuste de montagem
12	2.3.00154 ANEL ESPAÇADOR DO UNIBALL DA BARRA ESTAB.	* 2	EQUIPE	C
13	2.3.00195 SEPARADOR DO ROLAMENTO DA FACDA DA BARRA ESTAB. TRAS	2	GIAFFONE	A
14	2.4.00108 ROLAMENTO AGULHA - TLA 2820Z	4	EQUIPE	A
15	2.4.00047 PARAFUSO ALLEN M10 x 30	2	EQUIPE	C
16	2.3.00153 PINO TRAVA DA ORELHA DE REG. DA BARRA ESTAB.	2	GIAFFONE	A
17	2.4.00036 PARAFUSO ALLEN M8 x 30	2	EQUIPE	C- Permitido freinar com arame
18	2.3.00116 ORELHA DE REGULAGEM DA BARRA ESTABILIZADORA	1	GIAFFONE	B - Permitido ajuste de montagem
19	2.3.00155 MANCAL DA BARRA ESTAB. TRASEIRA	2	GIAFFONE	B - Permitido retrabalho para ajuste de folga
20	2.3.00157 CASQUILHO DA BARRA ESTAB. TRAS. 25,6	2	GIAFFONE	B - Permitido retrabalho para ajuste de folga
21	2.3.00711 ANEL ESPAÇADOR MANCAL DA BARRA ESTABILIZADORA	* 2	EQUIPE	C
22	2.4.00394 PARAFUSO ALLEN M8 X 100	2	EQUIPE	C
23	2.4.00043 PARAFUSO ALLEN M8 x 90	2	EQUIPE	C
24	2.3.00279 HASTE DE SINCRONISMO DA BARRA TRAS.	* 1	EQUIPE	C
25	2.4.00106 TERMINAL DOS CABOS DE REGULAGEM	* 3	EQUIPE	C
26	2.3.00699 CABO DE REGULAGEM DAS FACAS DA BARRA ESTABILIZADORA	1	GIAFFONE	B - Permitido ajuste de montagem
27	2.3.00287 LINK DA BARRA ESTABILIZADORA TRASEIRA	2	GIAFFONE	A
28	2.4.00088 UNIBALL FURO 3_8 ROSCA 3_8 UNF DIREITA	2	EQUIPE	B - Fabricante livre
29	2.4.00089 UNIBALL FURO 3_8 ROSCA 3_8 UNF ESQUERDA	2	EQUIPE	B - Fabricante livre
30	2.4.00064 PORCA 3_8 UNF	2	EQUIPE	C
31	2.4.00065 PORCA 3_8 UNF ESQUERDA	2	EQUIPE	C
32	2.3.00143 BUCHA ROCKER LINK ESTAB. TRASEIRO	4	GIAFFONE	A



# TREM DE FORÇA - MOTOR

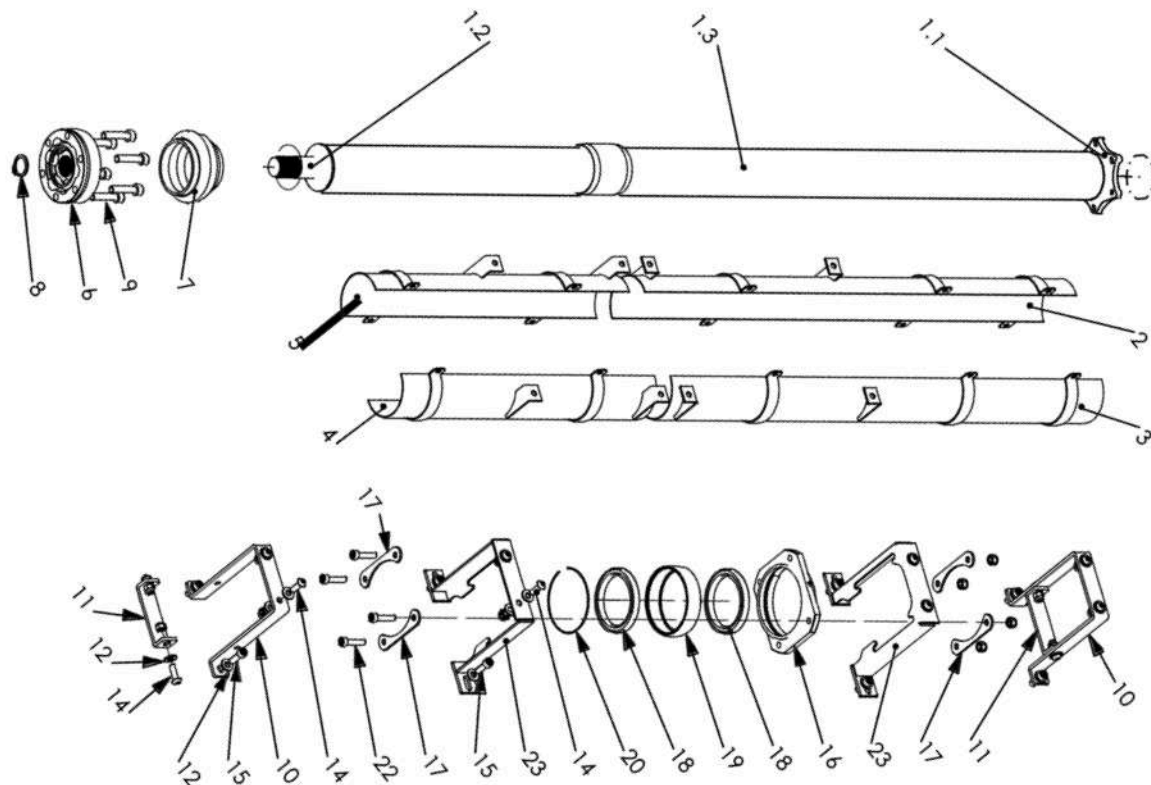
REF	Nº DA PEÇA	QTD	FORNECEDOR	CATEGORIA ABC
1	2.3.00710 MOTOR STOCK CAR BLOCO DE ALUMÍNIO	1	GIAFFONE	A - Permitido proteção térmica sobre as flautas assim como a instalação de engate rápido para drenagem.
2	2.4.00273 BOBINA LS3	8	GIAFFONE	A
3	2.4.00290 CABO DE VELA	8	GIAFFONE	B - Permitido o uso de suportes para evitar que sejam queimados
4	2.4.00292 VELA	8	GIAFFONE	A
5	2.3.00527 ADAPTADOR VIRA HOMOCINÉTICA MOTOR INJETADO	1	GIAFFONE	A
6	2.4.00264 PARAFUSO FLANGEADO M11x1_5	6	EQUIPE	C
7	2.4.00047 PARAFUSO ALLEN M10 x 30	8	EQUIPE	C
8	2.3.00061 PLACA SUPORTE TRASEIRO DO MOTOR	1	GIAFFONE	A
9	2.3.00059 PORCA DA PLACA TRASEIRA DO MOTOR	4	GIAFFONE	A
10	2.3.00060 INSERTO DA PLACA TRASEIRA DO MOTOR	7	GIAFFONE	A
11	2.4.00004 PARAFUSO ALLEN 3_8 x 1	7	EQUIPE	C
12	2.4.00050 PARAFUSO ALLEN M10 x 45	4	EQUIPE	C
13	2.4.00259 JUNTA DO ESCAPAMENTO	* 2	EQUIPE	A
17	2.4.00204 SEXTAVADO M8 x 45	12	EQUIPE	C
18	2.3.00519 AIR BOX SUPERIOR	1	GIAFFONE	A
19	14.3.00029 ENTRADA DO AIRBOX 2020	1	GIAFFONE	A
20	2.4.00377 FILTRO DE AR - LAVÁVEL	1	GIAFFONE	A
21	2.4.00265 PRESILHA DO AIR BOX	2	GIAFFONE	A
22	2.4.00282 SONDA LAMBDA	2	GIAFFONE	A
23	2.3.00511 CALÇO DO SUPORTE DO MOTOR	* 2	GIAFFONE	B - Permitido ajustes para o perfeito assentamento do motor no suporte
24	CHAPA DEFLETORA - ESCAPE E PARTE SUPERIOR DO MOTOR	** 1	EQUIPE	C - Livre em dimensão e material
25	ESCAPAMENTO PRIMARIO ESQUERDO	** 1	ANESC	A - Provedor Conformar, Distribuição ANESC
26	ESCAPAMENTO PRIMARIO DIREITO	** 1	ANESC	A - Provedor Conformar, Distribuição ANESC
27	COLETOR QUATRO EM UM LADO ESQUERDO	** 1	ANESC	A - Provedor Conformar, Distribuição ANESC
28	COLETOR QUATRO EM UM LADO DIREITO	** 1	ANESC	A - Provedor Conformar, Distribuição ANESC
29	COLETOR DOIS EM UM	** 1	ANESC	A - Provedor Conformar, Distribuição ANESC
30	PONTEIRA DO ESCAPAMENTO	** 1	ANESC	A - Provedor Conformar, Distribuição ANESC
31	50.10.00058 SUPORTE DE BOBINA TOYOTA	** 2	GIAFFONE	A
32	50.10.00058 SUPORTE DE BOBINA GM	** 2	GIAFFONE	A

\* Permitido o uso da fita de isolamento térmico "Titanium Exhaust Wrap" da Design Engineering (010128 e 010130) nos componentes do escapamento REF: 25, 26, 27 e 28



# TREM DE FORÇA - CARDAN

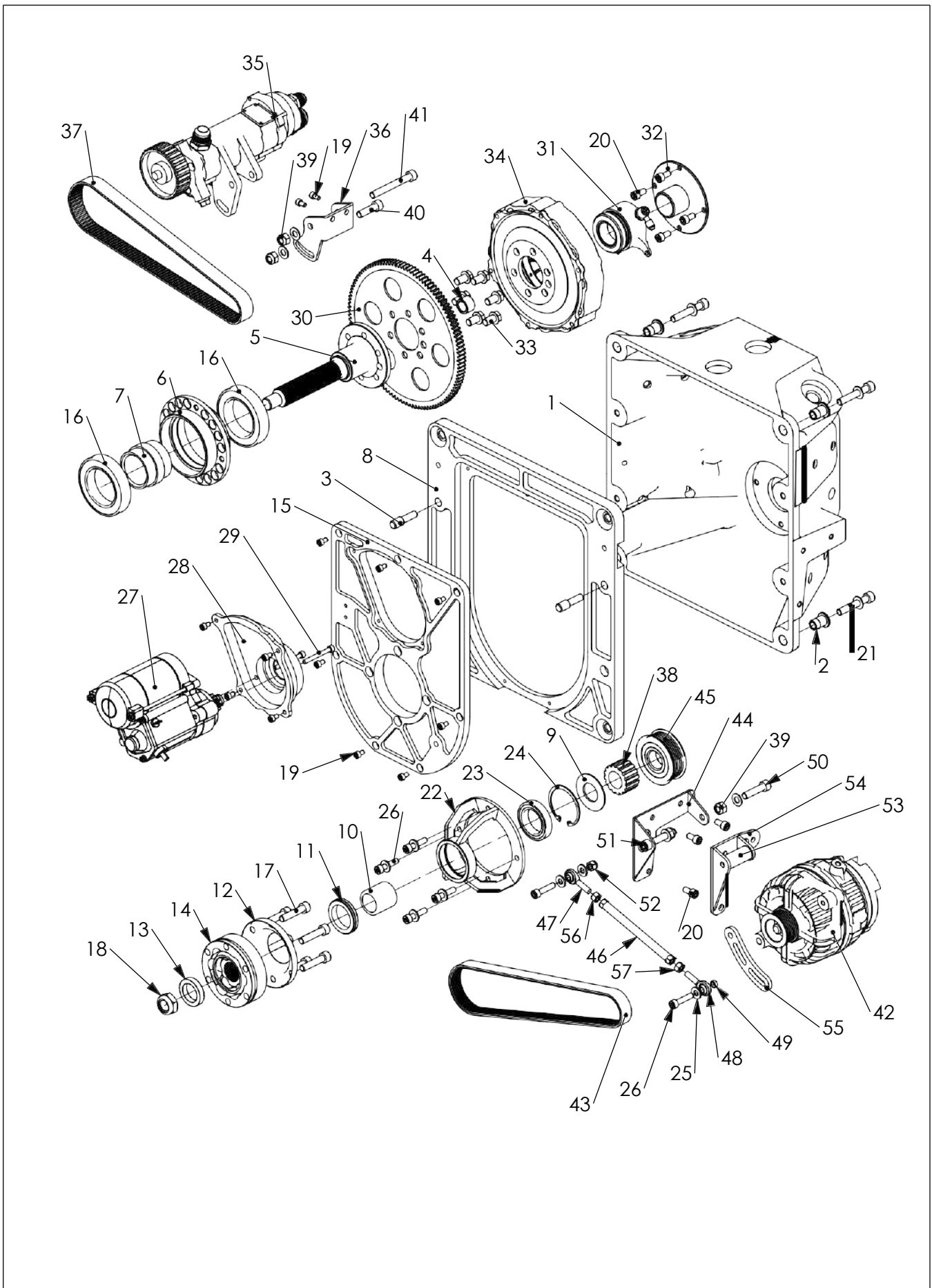
REF	Nº DA PEÇA	QTD	FORNECEDOR	CATEGORIA ABC
1	2.3.00075 EIXO CARDAN	* 1	EQUIPE	B - Permitido balancear. Liberado uso de espaçador do lado da flange. Conforme ficha de homologação (Informações Complementares)
1.1	2.3.00162 FLANGE TUBO CARDAN	* 1	EQUIPE	B - Permitido retrabalho para montagem
1.2	2.3.00495 EIXO ENTALHADO CARDAN HOMOCINETICA	* 1	EQUIPE	A
1.3	2.2.00570 TUBO DO CARDAN	* 1	EQUIPE	A
2	2.3.00483 Tubo Tras. de Seg. do Eixo Cardan Dir.	1	GIAFFONE	B - Permitido ajuste de montagem
3	2.3.00485 Tubo Tras. de Seg. do Eixo Cardan Esq.	1	GIAFFONE	B - Permitido ajuste de montagem
4	2.3.00482 Tubo Frontal de Seg. do Eixo Cardan Esq.	1	GIAFFONE	B - Permitido ajuste de montagem
5	2.3.00486 Tubo Frontal de Seg. do Eixo Cardan Dir.	1	GIAFFONE	B - Permitido ajuste de montagem
6	2.4.00094 HOMOCINETICA	* 1	EQUIPE	B - Pode ser retrabalhada para alívio conforme ficha de homologação. Permitido o uso do modelo 9.4.00171 HOMOCINETICA GKNMS3N044 (Informações Complementares)
7	2.3.00423 COIFA JUNTA HOMOCINÉTICA CARDAN VIRA	1	EQUIPE	C
8	2.4.00147 TRAVA ELÁSTICA	* 1	EQUIPE	A
9	2.4.00050 PARAFUSO ALLEN M10 x 45	6	EQUIPE	C
10	2.3.00313 FERRADURA DE PROTEÇÃO DO CARDAN	2	GIAFFONE	B - Permitido ajuste de montagem
11	2.3.00314 UNIÃO DA FERRADURA DA PROTEÇÃO DO CARDAN_AÇO	2	GIAFFONE	C - Uso opcional
12	2.4.00082 ARRUELA M8	28	EQUIPE	C
13	2.4.00073 PORCA PARLOCK M8	16	EQUIPE	C
14	2.4.00016 PARAFUSO ALLEN CABEÇA ABAULADA M8 x 25	12	EQUIPE	C
15	2.4.00035 PARAFUSO ALLEN M8 x 25	8	EQUIPE	C
16	2.3.00186 ALOJAMENTO PARA ROLAMENTO TIPO Y DO CARDAN	1	GIAFFONE	A
17	2.3.00525 ARRUELA DO MANCAL CENTRAL DO CARDAN	4	GIAFFONE	A
18	2.4.00155 ROLAMENTO 61815	2	EQUIPE	A
19	2.3.00496 ANEL COMPENSADOR DO ROLAMENTO DO CARDAN	1	GIAFFONE	A
20	2.3.00538 ANEL DE RETENÇÃO DO ROLAMENTO INTERMEDIARIO DO CARDAN	1	GIAFFONE	A
21	2.4.00427 PARAFUSO ALLEN SEM CABEÇA M6 X 10	1	EQUIPE	C
22	2.4.00037 PARAFUSO ALLEN M8 x 35	4	EQUIPE	C
23	2.3.00187 CHAPA SUPORTE DO MANCAL CENTRAL DO CARDAN	2	GIAFFONE	B - Permitido ajuste de montagem



# TREM DE FORÇA - CAPA SECA

REF	Nº DA PEÇA	QTD	FORNECEDOR	CATEGORIA ABC
1	2.3.00462 CAPA SECA	* 1	GIAFFONE	B - Liberado o uso de insertos e ou parafusos passantes, <b>respeitando as coordenadas originais do projeto. Expressamente proibido qualquer artifício que venha gerar a descentralização de componentes, desviando se das coordenadas originais do projeto</b>
2	2.3.00115 INSERTO GUIA DA CAPA SECA	4	GIAFFONE	A
3	2.3.00332 PINO GUIA DA CAPA SECA	2	GIAFFONE	A
4	2.3.00363 BUCHA GUIA DA PONTA DO CÂMBIO	1	GIAFFONE	A
5	2.3.00159 EIXO ESTRIADO SUP. DA CREMALHERA	* 1	EQUIPE	A
6	2.3.00166 CUBO DE ROLAMENTO DA CAPA SECA	1	GIAFFONE	A
7	2.3.00167 ESPAÇADOR DO CUBO DE ROLAMENTO DA CAPA SECA	1	GIAFFONE	A
8	2.3.00097 PLACA FRONTAL DA CAPA SECA	* 1	GIAFFONE	B - Autorizado retrabalho, <b>respeitando as coordenadas originais do projeto. Expressamente proibido qualquer artifício ou retrabalho que venha gerar a descentralização de componentes, desviando se das coordenadas originais do projeto</b>
9	2.3.00164 ARRUELA DA POLIA DENTADA DA BOMBA DE ÓLEO	* 1	EQUIPE	A
10	2.3.00160 ESPAÇADOR DA HOMOCINÉTICA DO EIXO CARDAN LADO CAMBIO	* 1	EQUIPE	C
11	2.3.00532 RETENTOR HOMOCINÉTICA MOTOR INJETADO	* 1	EQUIPE	C
12	2.3.00161 PORTA COIFA DO CARDAN	* 1	EQUIPE	C
13	2.3.00330 ARRUELA DE ENCOSTO DA HOMOCINETICA DO CONJ. GIRANTE	* 1	EQUIPE	
14	2.4.00094 HOMOCINÉTICA	* 1	EQUIPE	B - Pode ser retrabalhada para alívio conforme ficha de homologação. Permitido o uso do modelo 9.4.00171 HOMOCINÉTICA GKNMS3N044
15	2.3.00096 DISCO DA PLACA FRONTAL DA CAPA SECA MOD	1	GIAFFONE	A
16	2.4.00100 ROLAMENTO SKF 6012 ZZ	2	EQUIPE	A
17	2.4.00050 PARAFUSO ALLEN M10 x 45	6	EQUIPE	C
18	2.4.00077 PORCA PARLOCK M20	1	EQUIPE	C
19	2.4.00029 PARAFUSO ALLEN M6 x 10	13	EQUIPE	C
20	2.4.00164 PARAFUSO ALLEN M8 x 15	7	EQUIPE	C
21	2.4.00053 PARAFUSO ALLEN M10 x 60	4	EQUIPE	C
22	2.3.00523 SUPORTE DO ROLAMENTO DO EIXO ESTRIADO	1	GIAFFONE	B - Permitido ou não seu uso
23	2.4.00262 ROLAMENTO 61908 ZZ	1	EQUIPE	B - Uso opcional
24	2.4.00263 ANEL ELÁSTICO INTERNO 62mm	1	EQUIPE	B - Uso opcional
25	2.4.00082 ARRUELA M8	7	EQUIPE	C
26	2.4.00037 PARAFUSO ALLEN M8 x 35	6	EQUIPE	C
27	2.4.00102 MOTOR DE PARTIDA	1	EQUIPE	A
28	2.3.00268 TAMPA MOTOR DE ARRANQUE	1	GIAFFONE	A
29	2.4.00033 PARAFUSO ALLEN M6 x 55	2	EQUIPE	C
30	2.3.00364 COROA DO MOTOR DE PARTIDA	1	GIAFFONE	A
31	2.4.00098 ROLAMENTO DE EMBREAGEM TILTON 61 600	1	EQUIPE	B - Permitido trocar conexão
32	2.3.00346 PRATO DE REGULAGEM DA EMBREAGEM	1	GIAFFONE	A
33	2.4.00005 PARAFUSO SEXT FLANGEADO 7_16 UNF x 3_4	6	EQUIPE	C
34	2.4.00099 EMBREAGEM	* 1	EQUIPE	A – Marca RAM – modelo 8371, 3 discos, diâmetro do disco 184 mm
35	2.4.00096 BOMBA DE ÓLEO	1	GIAFFONE	A
36	2.3.00100 SUPORTE DA BOMBA DE ÓLEO	1	GIAFFONE	B - Permitido retrabalho nos furos e calçar para ajuste das correias
37	2.4.00103 CORREIA DA BOMBA DE OLEO DO MOTOR	1	GIAFFONE	C - Permitido uso de reservas
38	2.3.00168 POLIA DENTADA DO PINO BOMBA DE OLEO	* 1	EQUIPE	A
39	2.4.00074 PORCA PARLOCK M10	4	EQUIPE	C
40	2.4.00048 PARAFUSO ALLEN M10 x 35	1	EQUIPE	C
41	2.4.00055 PARAFUSO ALLEN M10 x 80	1	EQUIPE	C
42	2.4.00097 ALTERNADOR 120	1	GIAFFONE	B - Permitido de 110 ou 120 Amper
43	2.4.00375 CORREIA POLY - V 6PK0825	1	GIAFFONE	C - Permitido uso de reservas
45	2.3.00640 POLIA DO ALTERNADOR 120A NO EIXO ESTRIADO	* 1	EQUIPE	C
46	2.3.00625 ESTICADOR DO ALTERNADOR 120A	* 1	EQUIPE	C
47	2.4.00675 UNIBALL M8	1	EQUIPE	B - Permitido ajustes
48	2.4.00676 UNIBALL M8 ESQUERDA	1	EQUIPE	B - Permitido ajustes
49	2.3.00662 ESPAÇADOR DO ESTICADOR DO ALT 120A	* 1	EQUIPE	C
50	2.4.00049 PARAFUSO ALLEN M10 x 40	1	EQUIPE	C
51	2.4.00052 PARAFUSO ALLEN M10 x 55	1	EQUIPE	C
52	2.4.00073 PORCA PARLOCK M8	1	EQUIPE	C
53	2.3.00347 BUCHA ESPAÇADORA DO ALTERNADOR	1	GIAFFONE	A
54	2.3.00526 SUPORTE DO ALTERNADOR 110A	1	GIAFFONE	B - Permitido retrabalho nos furos e calçar para ajuste das correias
55	2.3.00101 HASTE TENSORA DO ALTERNADOR	1	GIAFFONE	
56	2.4.00161 PORCA M8	1	EQUIPE	C
57	2.4.00320 PORCA M8 ESQUERDA	1	EQUIPE	C
59	2.4.00083 ARRUELA M10	10	EQUIPE	C

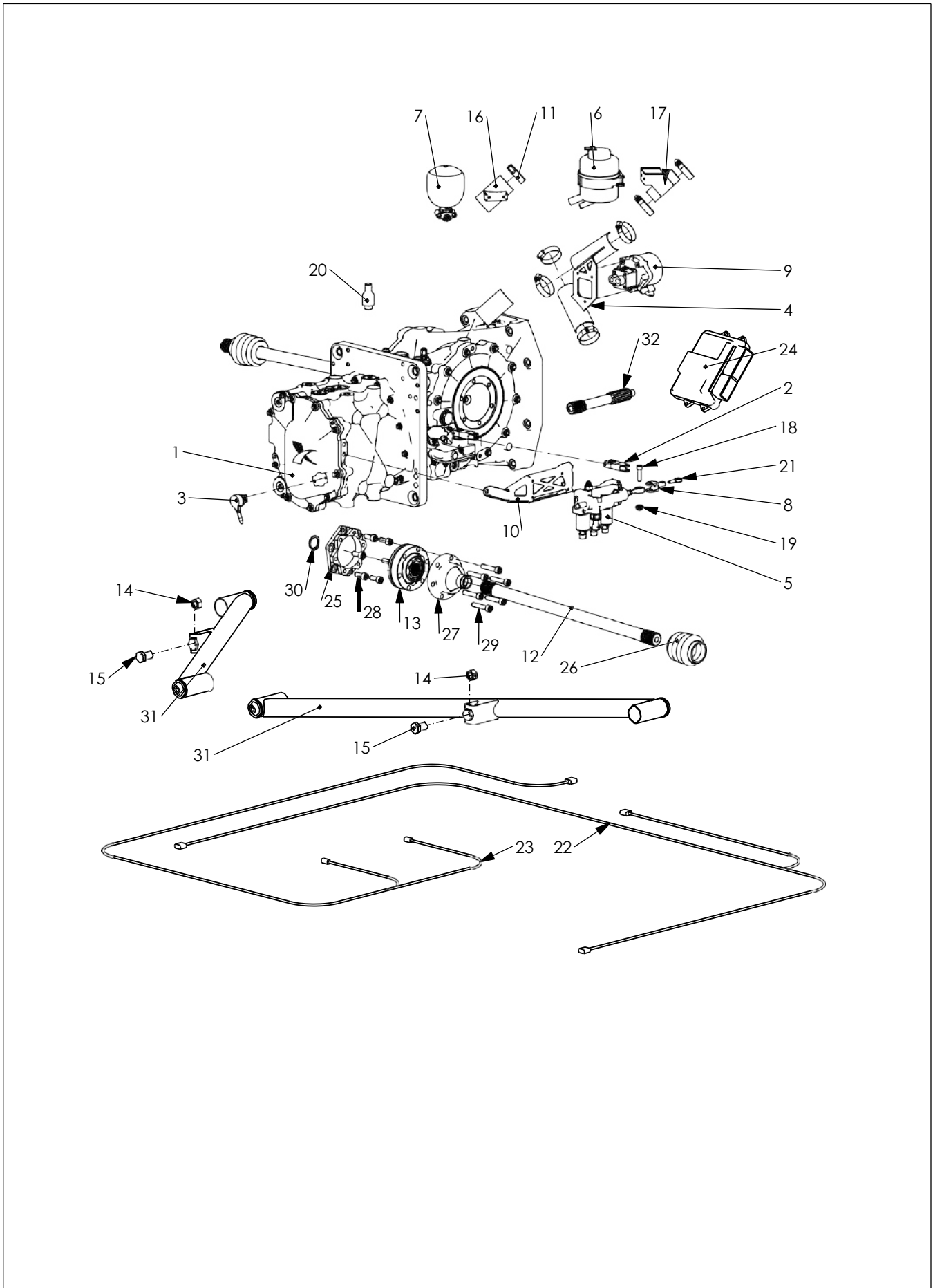
# TREM DE FORÇA - CAPA SECA



## TREM DE FORÇA - TRANSMISSÃO E PADDLE SHIFT

REF	Nº DA PEÇA	QTD	FORNECEDOR	CATEGORIA ABC	
1	2.4.00385 CÂMBIO X-TRAC 396B023	*	1	GIAFFONE	B - Obrigatório o uso de respiro
2	9.4.00163 GEAR LEVER	*	1	EQUIPE	B – Permitido reproduzir esta peça, como mesmo dimensional e material livre
3	2.4.00682 SENSOR CÂMBIO	*	1	EQUIPE	A
4	2.3.00642 SUPORTE DA ELETROBOMBA	1	GIAFFONE	A	
5	2.4.00344 ELETROVALVULA DO PADDLE SHIFT	1	MAGNETI M.	A	
6	2.4.00342 RESERVATÓRIO DO PADDLE SHIFT	1	MAGNETI M.	A	
7	2.4.00343 ACUMULADOR DO PADDLE SHIFT	1	MAGNETI M.	A	
8	2.3.00647 LINK DA ELETROVALVULA	1	GIAFFONE	A	
9	2.4.00341 ELETROBOMBA DO PADDLE SHIFT	1	MAGNETI M.	A	
10	2.3.00668 SUPORTE DO ATUADOR DO PADDLE SHIFT	1	GIAFFONE	B - Permitido ajuste de montagem	
11	9.4.00088 ABRAÇADEIRA 38 A 51mm	7	EQUIPE	C	
12	2.3.00669 SEMI EIXO	2	GIAFFONE	A	
13	2.4.00094 HOMOCINETICA	2	GIAFFONE	B - Permitido retrabalho respeitando o peso mínimo de 1310 gramas. Permitido o uso do modelo 9.4.00171 HOMOCINÉTICA GKNMS3N044	
14	2.4.00071 PORCA M14	2	EQUIPE	C	
15	2.3.00256 BUCHA GUIA DO EXTRATOR TRASEIRO	2	GIAFFONE	A	
16	2.3.00648 SUPORTE DO ACUMULADOR	1	GIAFFONE	A	
17	2.3.00643 SUPORTE DO RESERVATÓRIO	1	GIAFFONE	A	
18	2.4.00036 PARAFUSO ALLEN M8 x 30	1	EQUIPE	C	
19	2.4.00073 PORCA PARLOCK M8	1	EQUIPE	C	
20	2.4.00683 SENSOR DA EMBREAGEM	*	1	EQUIPE	A
21	2.4.00087 UNIBALL 1_4	1	EQUIPE	B - Fabricante livre	
22	2.4.00345 CHICOTE PADDLE SHIFT INTERNO	1	MAGNETI M.	A	
23	2.4.00346 CHICOTE PADDLE SHIFT EXTERNO	1	MAGNETI M.	A	
24	2.4.00348 GCU - SRA	1	MAGNETI M.	A	
25	2.3.00275 ADAPTADOR DA HOMOCINÉTICA	2	GIAFFONE	A	
26	2.4.00137 COIFA LADO RODA	2	EQUIPE	C	
27	2.4.00136 COIFA CÂMBIO	2	EQUIPE	C	
28	2.4.00056 PARAFUSO ALLEN M10 x 25	12	EQUIPE	C	
29	2.4.00051 PARAFUSO ALLEN M10 x 50	12	EQUIPE	C	
30	2.4.00093 TRAVA ELÁSTICA	2	EQUIPE	A	
31	2.3.00550 TUBO CÂMBIO PLACA INFERIOR	*	2	GIAFFONE	B – Permitido Ajuste
32	EIXO	1			

# TREM DE FORÇA - TRANSMISSÃO E PADDLE SHIFT



# TANQUE DE COMBUSTÍVEL

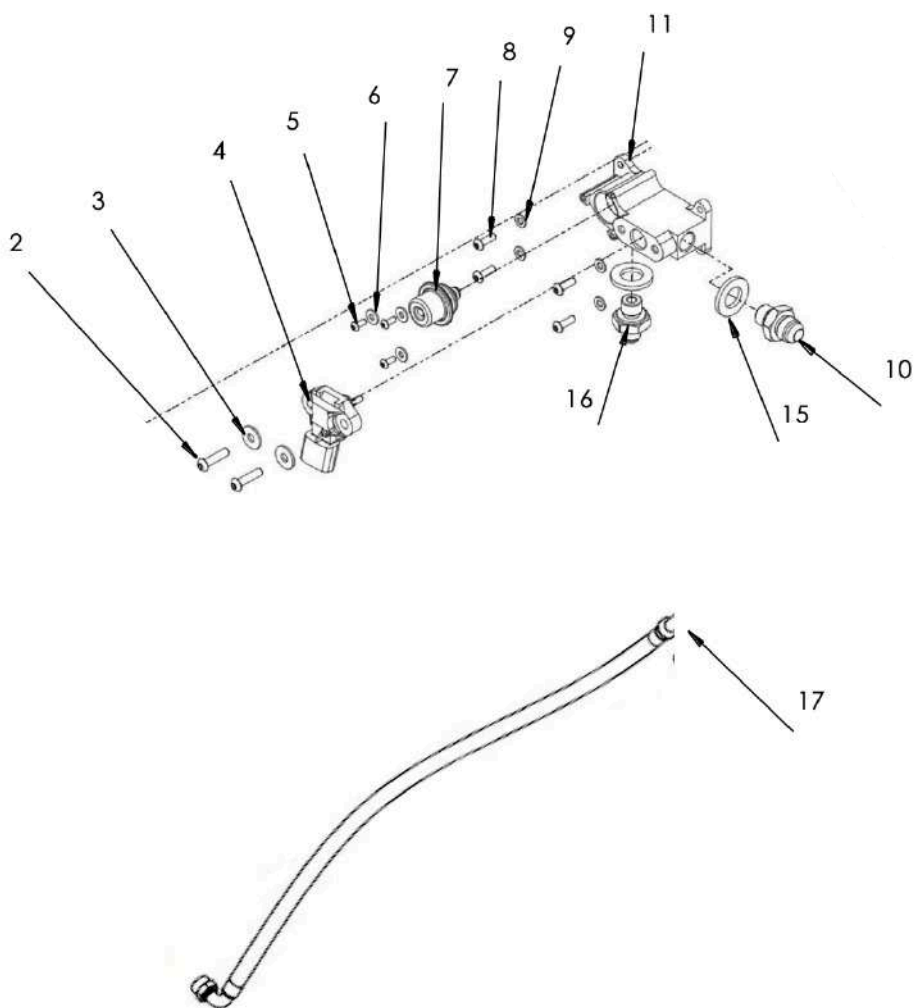
REF	Nº DA PEÇA	QTD	FORNECEDOR	CATEGORIA ABC
1	9.4.00122 MANGUEIRA AN-8 PRESSÃO TANQUE DE COMBUSTÍVEL	* 1	EQUIPE	A
2	9.4.00154 MANGUEIRA AN-6 RETORNO COMBUSTÍVEL	1	EQUIPE	A - Permitido utilizar proteção térmica
3	9.4.00153 MANGUEIRA AN-8 PRESSÃO COMBUSTÍVEL	1	EQUIPE	
4	9.3.00101 SURGE TANK DE COMBUSTÍVEL	1	GIAFFONE	A
5	9.3.00102 TAMPA DO SURGE TANK DE COMBUSTÍVEL	1	GIAFFONE	A
6	9.4.00013 BOMBA DE COMBUSTÍVEL DE ALTA PRESSÃO	1	GIAFFONE	A (Walbro, modelo 90000267 – 450LPH)
7	2.4.00079 ARRUELA M4	6	EQUIPE	C
8	2.4.00007 PARAFUSO ALLEN CABEÇA ABAULADA M4 X 10	6	EQUIPE	C
9	9.4.00168 PRÉ FILTRO BOMBA DE COMBUSTÍVEL DE ALTA PRESSÃO	1	GIAFFONE	A
10	9.4.00169 MANGUEIRA DE COMBUSTÍVEL DO SURGE TANK	1	EQUIPE	C
11	9.4.00170 ABRAÇADEIRA 12 a 16mm	2	EQUIPE	C
12	9.4.00088 ABRAÇADEIRA 38 A 51mm	1	EQUIPE	C
13	2.4.00011 PARAFUSO ALLEN CABEÇA ABAULADA M5 X 16	7	EQUIPE	C
14	2.4.00012 PARAFUSO ALLEN CABEÇA ABAULADA M6 X 15	20	EQUIPE	C
15	2.4.00015 PARAFUSO ALLEN CABEÇA ABAULADA M8 X 20	4	EQUIPE	C
16	2.4.00024 PARAFUSO ALLEN CABEÇA CHATA M6 X 30	4	EQUIPE	C
17	2.4.00046 PARAFUSO ALLEN M10 x 20	4	EQUIPE	C
18	2.4.00080 ARRUELA M5	15	EQUIPE	C
19	2.4.00081 ARRUELA M6	20	EQUIPE	C
20	2.4.00126 FILTRO DE COMBUSTIVEL	* 1	EQUIPE	C - Filtro com medida máxima de corpo: 65 x 115mm. Permitido no máximo 2 filtros
21	7.3.00055 SUPORTE DA FLANGE DO TANQUE	3	GIAFFONE	A
22	7.3.00118 SUPORTE SUPERIOR DO TANQUE DE COMBUSTÍVEL	1	GIAFFONE	A
23	9.3.00005 CARENAGEM SUPERIOR DO TANQUE	* 1	GIAFFONE	B- Vedar com silicone com a corta fogo e a peça 9.3.00004
24	9.4.00118 BOCAL DO TANQUE	* 1	EQUIPE	A – Válvula ATL
25	9.3.00140 BOLSA DE BORRACHA DO TANQUE DE COMBUSTIVEL	1	GIAFFONE	A
26	9.3.00178 SUPORTE DA FLANGE DO TANQUE	1	GIAFFONE	A
27	9.4.00100 ABRAÇADEIRA 57 A 76mm	8	EQUIPE	C
28	9.4.00054 MANGUEIRA LONGA DA BOMBA DE BAIXA PRESSÃO	* 2	EQUIPE	C
29	9.4.00055 MANGUEIRA CURTA DA BOMBA DE BAIXA PRESSÃO	* 2	EQUIPE	C
30	9.4.00172 PRÉ FILTRO BOMBA DE COMBUSTÍVEL DE BAIXA PRESSÃO	* 4	EQUIPE	C
31	9.4.00006 BOMBA DE COMBUSTÍVEL BAIXA PRESSÃO	* 4	EQUIPE	C - Permitido o uso de quatro bombas, sendo duas 9.4.00006 e duas BOSCH modelo FTS
32	9.4.00097 MANGUEIRA BORRACHA 2 1_2 pol 45	2	EQUIPE	B - Permitido ajuste de montagem
33	9.4.00107 PARAFUSO ALLEN CABEÇA ABAULADA M5 X 10	10	EQUIPE	C
34	9.4.00109 PARAFUSO ALLEN CABEÇA ABAULADA M5 X 25	3	EQUIPE	C
35	9.4.00110 PARAFUSO ALLEN CABEÇA ABAULADA M10 X 20	3	EQUIPE	C
36	9.4.00164 TAMPA DO TANQUE	1	EQUIPE	A
37	9.4.00165 BOCAL DA TAMPA DE COMBUSTÍVEL	1	EQUIPE	B - Permitido retrabalho conforme ficha de homologação
38	9.4.00120 CONEXÃO AN-8 AN-8 TAMPA DO TANQUE	1	EQUIPE	A
39	9.4.00121 CONEXÃO AN-6 AN-6 TAMPA DO TANQUE	2	EQUIPE	A
40	9.4.00123 TAMPA DA CONEXÃO AN-6 TANQUE DE COMBUSTÍVEL	1	EQUIPE	A
41	9.4.00127 PARAFUSO SEXTAVADO 1_4 UNF 28 FIOS	12	EQUIPE	C
42	9.4.00128 ARRUELA 1_4	12	EQUIPE	C
43	9.4.00133 MANGUEIRA BORRACHA 2 1_2 - 2 1_4 reta	2	EQUIPE	B - Permitido ajuste de montagem
44	7.3.00072 CAIXA DE PROTEÇÃO DO TANQUE DE COMBUSTIVEL-3	1	GIAFFONE	A
45	9.3.00004 CARENAGEM INFERIOR DO TANQUE DE COMBUSTIVEL	1	GIAFFONE	B - Vedar com silicone com a peça 7.3.00072
46	9.3.00149 TUBO DE FECHAMENTO DA LINHA DE COMBUSTÍVEL	* 1	EQUIPE	B - Permitido retrabalho para encaixe na corta fogo. Permitido instalar a uma altura 75mm do assoalho de fibra interno
47	9.3.00167 CONJUNTO DAS ESPUMAS INTERNA DA BOLSA DE BORRACHA DO TANQUE DE COMBUSTÍVEL	1	GIAFFONE	B - Conforme regulamento técnico
48	9.3.00179 TUBO DE ABASTECIMENTO COMBUSTÍVEL ESQ ALUMÍNIO	* 1	GIAFFONE	B – Permitido retrabalho, para ajustar, mantendo o diâmetro do componente original. Modificações que busquem o aumento do volume do componente serão inabilitadas
49	9.3.00180 TUBO DE ABASTECIMENTO COMBUSTÍVEL DIR ALUMÍNIO	* 1	GIAFFONE	B – Permitido retrabalho, para ajustar, mantendo o diâmetro do componente original. Modificações que busquem o aumento do volume do componente serão inabilitadas
50	9.3.00150 CHICOTE BOMBAS DE COMBUSTÍVEL AUXILIAR SURGE TANK	1	GIAFFONE	A
51	9.3.00151 CHICOTE BOMBAS DE COMBUSTÍVEL TANQUE EXTERNO	1	GIAFFONE	A
52	9.3.00152 CHICOTE BOMBAS DE COMBUSTÍVEL TANQUE INTERNO	1	GIAFFONE	A
53	9.4.00049 MANGOTE SILICONE 1,5 pol 90	* 1	EQUIPE	C
54	2.4.00384 VÁLVULA DO TUBO DE ABASTECIMENTO	1	EQUIPE	A
55	9.4.00050 MANGUEIRA SILICONE 1,5 pol 75mm	1	EQUIPE	C
56	9.3.00200 TUBO DO RESPIRO DO TANQUE	1	EQUIPE	C
57	9.4.00088 ABRAÇADEIRA 38 A 51mm	8	EQUIPE	C





# REGULADOR DE PRESSÃO DO COMBUSTÍVEL

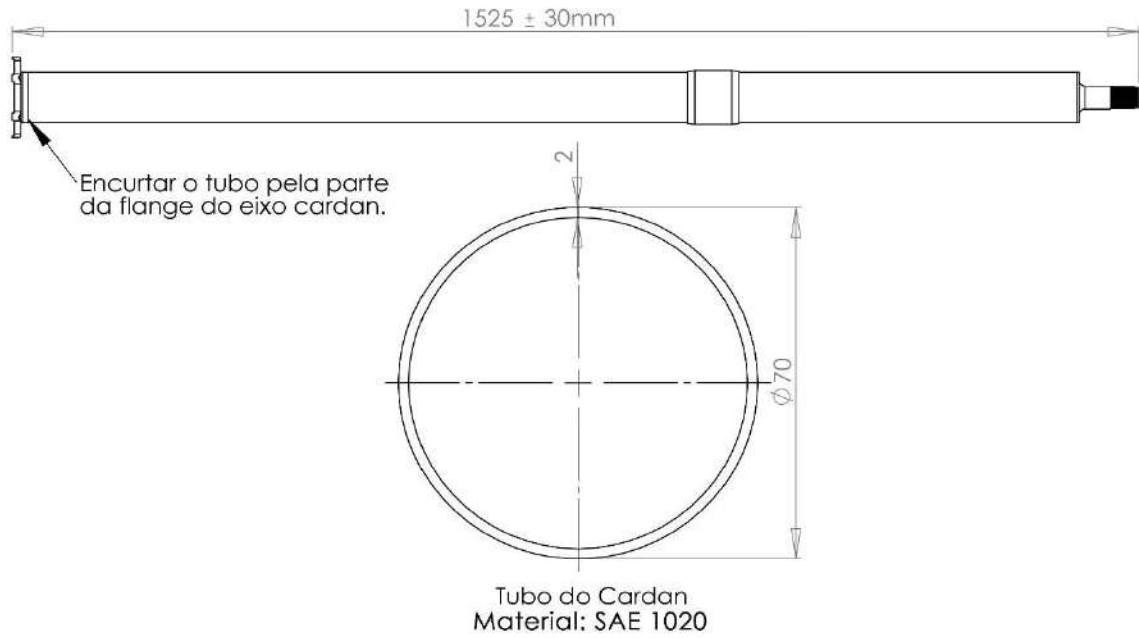
REF	Nº DA PEÇA	QTD	FORNECEDOR	CATEGORIA ABC
2	9.4.00189 PARAFUSO M6X25 ABAULADO	2	EQUIPE	C
3	9.4.00221 ARRUELA M6	2	EQUIPE	C
4	2.4.00283 SENSOR DE PRESSÃO DE COMBUSTÍVEL	1	GIAFFONE	A
5	9.4.00188 PARAFUSO M3X10 ABAULADO	3	EQUIPE	C
6	9.4.00219 ARRUELA M3	3	EQUIPE	C
7	2.4.00209 REGULADOR DE PRESSÃO DE COMBUSTÍVEL	1	GIAFFONE	A
8	9.4.00191 PARAFUSO M5X15 ABAULADO	4	EQUIPE	C
9	9.4.00220 ARRUELA M5	2	EQUIPE	C
10	9.3.00238 NIPLE M16 MACHO - AN8 MACHO	1	GIAFFONE	A
11	9.3.00241 ADAPTADOR DO REGULADOR E SENSOR DE PRESSÃO DE COMBUSTÍVEL	1	GIAFFONE	A
15	9.4.00184 ARRUELA DE VEDAÇÃO DE ALUMINIO M16 x 22 x 1,5	2	GIAFFONE	A
16	9.3.00238 NIPLE M16 MACHO - AN6 MACHO	1	GIAFFONE	A
17	9.3.00295 MANGUEIRA DE COMBUSTÍVEL REGULADOR FLAUTA	* 1	EQUIPE	A



# INFORMAÇÕES COMPLEMENTARES

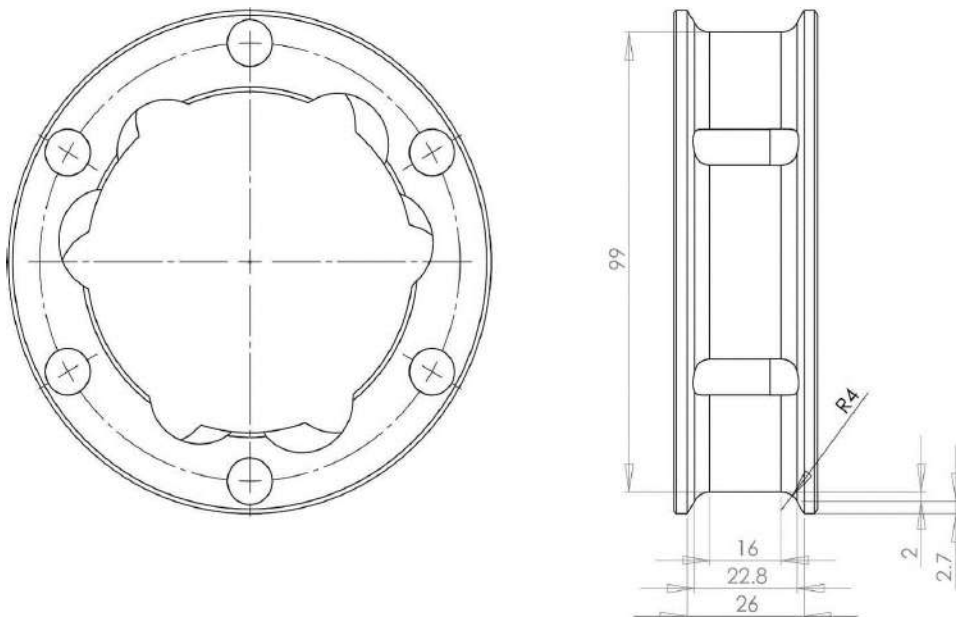
## 1. EIXO CARDAN

PESO MINIMO: 6300 GRAMAS  
DIMENSÕES DO EIXO CARDAN:



## 2. HOMOCINÉTICA DO EIXO CARDAN

DIMENSÕES DO RETRABALHO DA HOMOCINÉTICA DO EIXO CARDAN :



## INFORMAÇÕES COMPLEMENTARES

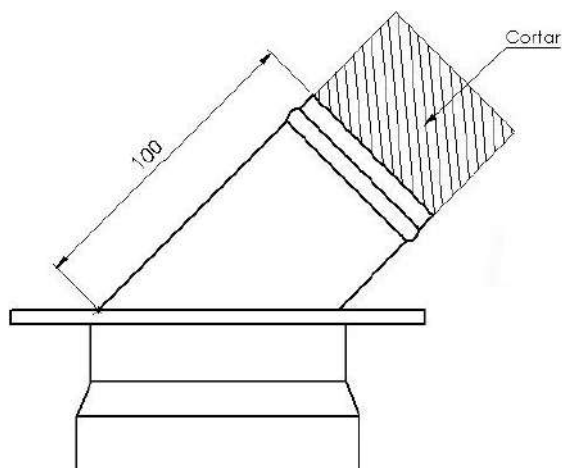
### 3. PICK UP POINT

SEGUIE ABAIXO A IMAGEM DO PICK UP POINT E A REGIÃO ONDE ESTÁ AUTORIZADA A REMOÇÃO DE MATERIAL, COM O OBJETIVO DE EVITAR INTERFERÊNCIA COM TRIÂNGULO DE SUSPENSÃO. NÃO É PERMITIDO ADICIONAR MATERIAL.



### 4. BOCAL DA TAMPA DE COMBUSTIVEL DO TANQUE

RETRABALHO AUTORIZADO NA PEÇA 9.4.00165 – BOCAL DA TAMPA DE COMBUSTÍVEL

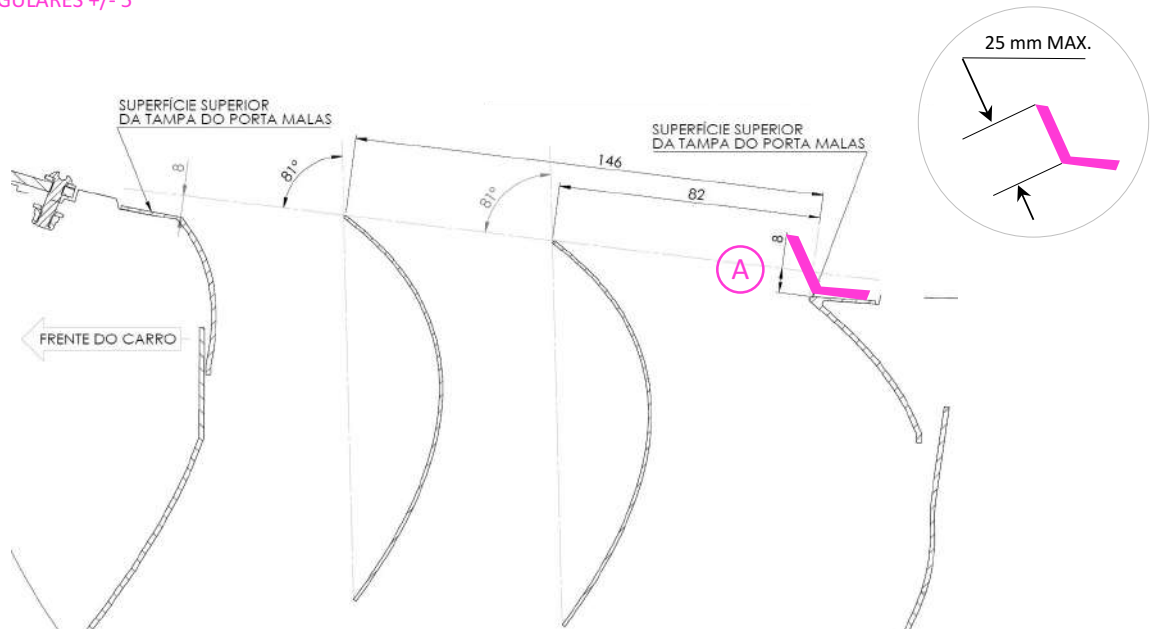


## INFORMAÇÕES COMPLEMENTARES

### 5. POSICIONAMENTO DAS ALETAS DO RADIADOR DE ÓLEO DO MOTOR

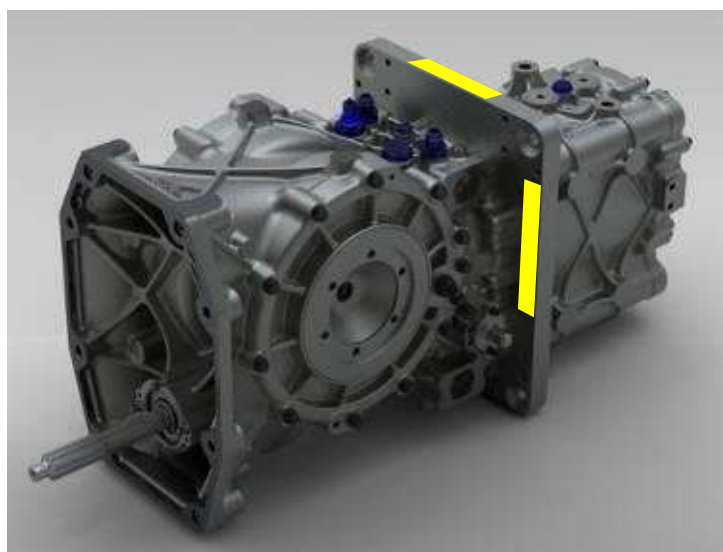
NA IMAGEM ABAIXO SEGUE O CORRETO POSICIONAMENTO DAS ALETAS DO SISTEMA DE CAPTAÇÃO DE AR PARA O RADIADOR DE ÓLEO DO MOTOR. PERMITIDO ADICIONAR UM DEFLETOR (A), COM UM MÁXIMO DE 25 MM EM SUA FACE, NA EXTREMIDADE TRASEIRA DO SISTEMA DE CAPTAÇÃO DE AR

EXCETUANDO O DEFLETOR (A), TODAS AS DEMAIS DIMENSÕES EM MILÍMETROS TERÃO TOLERÂNCIA DE +/- 5 MM  
COTAS ANGULARES +/- 5°



### 6. SUPERFÍCIE DE REFERÊNCIA ZERO

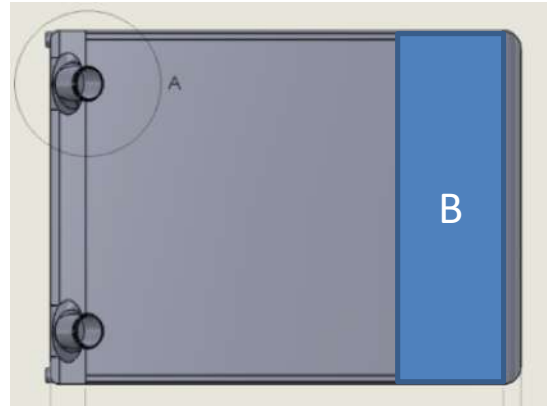
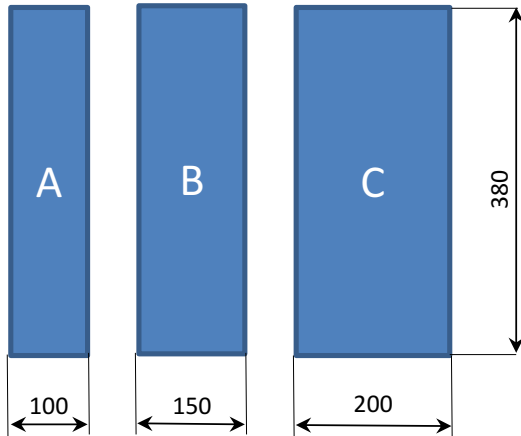
PARA TODA VERIFICAÇÃO TÉCNICA, QUE EXIJA UMA ORIGEM DE REFERÊNCIA ZERO, AS FACES RETIFICADAS DA TRANSMISSÃO INDICADAS EM AMARELO NA IMAGEM ABAIXO, SERÃO UTILIZADAS.



## INFORMAÇÕES COMPLEMENTARES

### 7. CONTROLE DA TEMPERATURA DA ÁGUA NOS MOTORES

PARA AJUSTAR A TEMPERATURA DA ÁGUA NOS MOTORES, AS EQUIPES PODERÃO RESTRINGIR O FLUXO DE AR ATRAVÉS DOS RADIADORES, COM PAINÉIS PADRONIZADOS, COM DIMENSÕES ESTABELECIDAS. O MATERIAL DOS PAINÉIS DE RESTRIÇÃO SERÁ LIVRE, COM ESPESURA MÍNIMA DE 0.5 MM E MÁXIMA DE 3.0 MM. A SUPERFÍCIE DO PAINEL DEVERÁ SER CONTÍNUA, NÃO PODERÁ CONTER FUROS E DEVERÃO ATENDER OS SEGUINTE DIMENSIONAIS:



TOLERÂNCIA PARA TODAS AS DIMENSÕES +/- 10 MM

CADA RADIADOR, DE CADA CARRO, PODERÁ UTILIZAR SOMENTE UM PAINEL DAS TRÊS POSSIBILIDADES AUTORIZADAS E QUE DEVERÁ ESTAR FIXADA, NA FACE POSTERIOR DO RADIADOR.

### 8. GRADE METÁLICA DE PROTEÇÃO

A GRADE METÁLICA DE PROTEÇÃO, DEVERÁ ESTAR FIXADA E ALINHADA COM A FACE POSTERIOR DA GRADE PLÁSTICA ORIGINAL DO MODELO DO CARRO (CONDIÇÃO OBRIGATÓRIA). UMA SEGUNDA GRADE SERÁ PERMITIDA, POSICIONADA DENTRO DA CAIXA DE CADA RADIADOR DE ÁGUA, COM O OBJETIVO ÚNICO DE AUMENTAR A PROTEÇÃO DO MESMO. TODAS AS DEMAIS ABERTURAS, PARA CAPTAÇÃO OU EXTRAÇÃO DE AR PODERÃO FAZER USO DA GRADE METÁLICA DE PROTEÇÃO, SENDO CONSIDERADO OPCIONAL DE CADA EQUIPE, MAS QUANDO APLICADA A GRADE DEVERÁ ATENDER A PADRONIZAÇÃO ESPECIFICADA PARA ESTE ITEM.

A GRADE DEVERÁ SER CLASSIFICADA COMO CHAPA EXPANDIDA, COM FUROS LOSANGULARES, MALHA MÍNIMA DE 5.5 MM POR 10 MM E MÁXIMA DE 12 MM POR 25 MM.

MALHA 5,5x10mm								MALHA 12X25mm							
MATERIAL	CÓDIGO	A1	B1	ESPESSURA	CORDÃO	ÁREA ABERTA	PESO (m <sup>2</sup> )	MATERIAL	CÓDIGO	A1	B1	ESPESSURA	CORDÃO	ÁREA ABERTA	PESO (m <sup>2</sup> )
AÇO SAE	EXP-5	4,0mm	8,0mm	0,6mm	0,8mm	73,00 %	1,45kg	AÇO SAE	EXP-12	10,0mm	20,0mm	0,9mm	1,0mm	83,00 %	1,18kg
	EXP-5A	4,0mm	8,0mm	0,75mm	0,8mm	73,00 %	1,80kg		EXP-12A	10,0mm	20,0mm	1,25mm	1,5mm	75,00 %	2,45kg
	EXP-5B	4,0mm	8,0mm	0,9mm	1,0mm	65,00 %	2,70kg		EXP-12B	10,0mm	20,0mm	1,5mm	1,8mm	70,00 %	3,53kg
ALUMÍNIO	AL-EXP-5A	4,0mm	8,0mm	0,6mm	0,8mm	73,00 %	0,60kg		EXP-12C	10,0mm	20,0mm	1,5mm	2,2mm	63,00 %	4,32kg
	AL-EXP-5	4,0mm	7,6mm	0,8mm	0,9mm	54,00 %	0,71kg		EXP-12D	10,0mm	20,0mm	2,0mm	2,5mm	58,00 %	6,54kg
								INOX-EXP-12	10,5mm	20,1mm	1,0mm	1,8mm	56,50 %	2,40kg	
								AÇO INOX	INOX-EXP-12A	10,1mm	19,75mm	1,2mm	2,0mm	56,70 %	3,20kg
								INOX-EXP-12B	9,5mm	19,2mm	1,5mm	2,0mm	56,60 %	4,00kg	
								ALUMÍNIO	AL-EXP-12	10,0mm	19,7mm	1,25mm	2,2mm	57,00 %	1,24kg

## INFORMAÇÕES COMPLEMENTARES

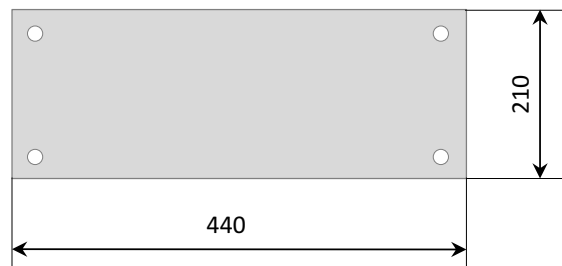
### 9. LASTRO DE SUCESSO

O LASTRO DE SUCESSO SERÁ POSICIONADO LOGO A FRENTE DO TANQUE DE COMBUSTIVEL E FIXADO POR 4 PARAFUSOS 1/2 – 20 UNF, NAS BUCHAS JÁ EXISTENTES DO CHASSIS, AS MESMAS PARA FIXAÇÃO DA CAMERA ON BOARD. QUANDO DA NECESSIDADE DO USO DA CAMERA ON BOARD OU DA MALETA QUE REPRODUZ O PESO DO EQUIPAMENTO DESTINADO A TV, TAIS EQUIPAMENTOS DEVERÃO ESTAR FIXOS SOBRE O LASTRO DE SUCESSO, UTILIZANDO OS MESMOS PONTOS DE FIXAÇÃO. CADA EQUIPE SERÁ RESPONSÁVEL PELO SEU LASTRO DE SUCESSO, QUE DEVERÁ ATENDER, O MATERIAL, A DIMENSÃO E OS PESOS INDICADOS ABAIXO:

Classificação	Lastro de Sucesso em Quilogramas (Kg)
1º	30
2º	25
3º	20
4º	15
5º	10

Material	Chumbo (Pb82)
Densidade	11.34 g/cm <sup>3</sup>



### 10. LUZ DE CHUVA CENTRAL

QUANTO A ILUMINAÇÃO DE SEGURANÇA SOB CONDIÇÃO DE CHUVA, HAVERÁ DOIS SISTEMAS. UM PROVENIENTE DAS LANTERNAS TRASEIRAS E O OUTRO, UM SISTEMA CENTRAL FORMADO POR UMA BARRA DE LEDS COMO DETALHADO ABAIXO MAIS ABAIXO. A BARRA DE LEDS DEVERÁ ESTAR CENTRALIZADA NO POLICARBONATO TRASEIRO, LOGO ABAIXO DA TESTEIRA.



2 fileiras de fita LED 12V vermelha conectadas via cabo AWG 22 (ver slide: ligação elétrica)

Termo Retrátil com cola de 24mm de diâmetro utilizado para vedação lateral e parte de trás



Policarbonato 300x30x4mm utilizado como base e vedação da parte da frente do LED

Cabo AWG22



cabo AWG22 para unir o terminal positivo da fileira 1 com o terminal positivo da fileira 2, assim como com o terminal negativo. Na outra ponta da fileira foi soldado o chicote elétrico com conector 2 vias para ligação com o chicote elétrico do carro

## INFORMAÇÕES COMPLEMENTARES

### 11. MULTIPLICADOR

#### REFERÊNCIA AO ARTIGO Nº 21: SISTEMA DE DIREÇÃO

Multiplicador de Direção (“Steering Quickener”), Coleman Pro Lite com a relação 1.5:1, modelo de fixação por dois parafusos, referência do componente # 22369, estará autorizado o uso.



Multiplicador	
Fabricante	Coleman Racing Products
Código	Pro Lite # 22369
Relação do Eixo de Saída/Entrada	1.5:1
Material	Eixos em Aço, Carcaça em Alumínio
Peso	
Componentes por Carro	1

### 12. PROTEÇÃO METÁLICA E ELEMENTO DE FIXAÇÃO DO ASSOALHO – “SKID”

Os “Skids”, proteção e elemento metálico de fixação dos assoalhos, poderão ser utilizados, não havendo restrição quanto a quantidade. Diâmetro máximo igual a 2”, material aço.





## INFORMAÇÕES COMPLEMENTARES

### 13. PROTEÇÃO DO RADIADOR E FAROL

Para proteção do radiador de água e do farol será permitido instalar um painel de material compósito/metálico ou ainda a possibilidade da utilização de uma tela, conforme imagem abaixo:



Proteção em Compósito



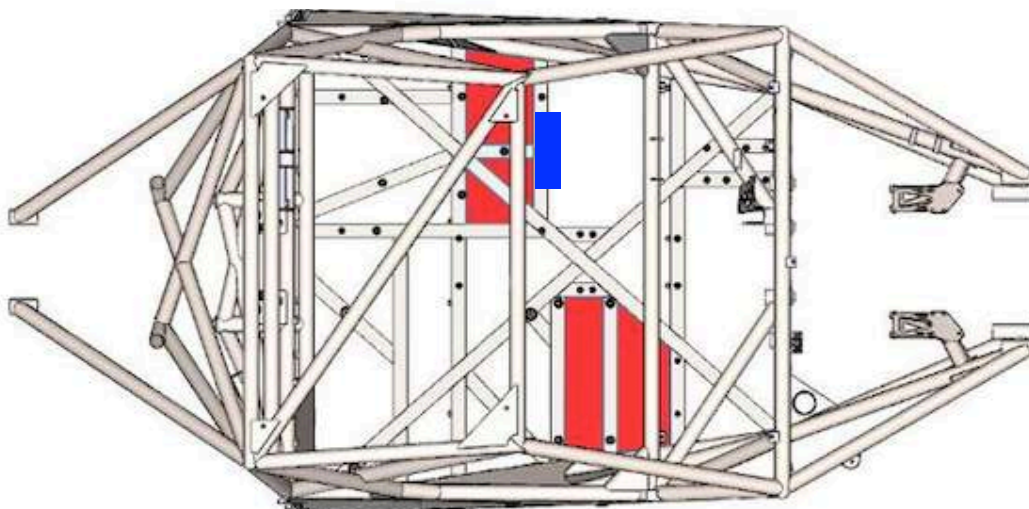
Proteção Metálica



Proteção em Tela

### 14. ADIÇÃO DE LASTRO PARA O PESO MÍNIMO.

Além do posicionamento do lastro previsto pela ficha de homologação (áreas em vermelho), para que as Equipes possam ter um ajuste mais dinâmico, fica permitido a adição de um lastro de até 5 quilos, logo a frente ao banco do piloto (área em azul), devidamente parafusado na base tubular do chassis.



Vista Superior

## INFORMAÇÕES COMPLEMENTARES

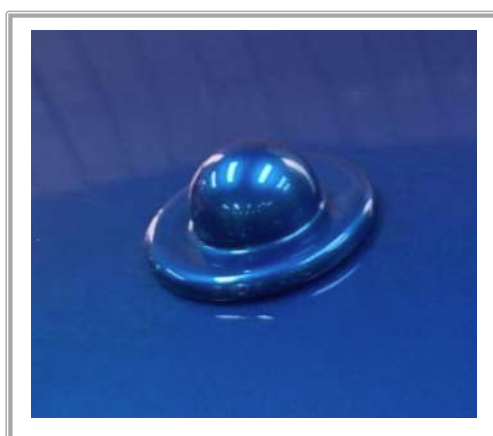
### 15. ALTERAÇÃO DO PESO DA MALETA EQUIVALENTE AO SISTEMA DA CAMERA ON BOARD

Alteração do peso da maleta, correspondente ao sistema da câmara “on board”, deverá seguir o exposto abaixo. A Maleta deverá pesar 13,80 Kg. Adicionar uma chapa de aço com a espessura de 1/8” na base da maleta existente.



### 16. REPLICA DA ANTENA DA CAMERA ON BOARD

Obrigatório instalar a replica da antena da câmara “on board” em todos os carros. A mesma deverá estar posicionada na referencia longitudinal do teto e não coincidente com os pontos de verificação da altura da carroceria.





**Rio de Janeiro, 20 de julho de 2020**

**Comissão de Velocidade no Asfalto**

Alfredo Romulo Tambucci Jr.  
Presidente

**Conselho Técnico Desportivo Nacional**

Carlos Roberto Montagner  
Presidente

**Confederação Brasileira de Automobilismo**

Waldner Bernardo de Oliveira  
Presidente

**CONFEDERAÇÃO BRASILEIRA DE AUTOMOBILISMO**

Rua da Glória, 290 - 8º andar - Rio de Janeiro - RJ - Brasil - CEP 20241-180

Tel: (55-21) 2221-4895

Site: [www.cba.org.br](http://www.cba.org.br) - E-mail: [cba@cba.org.br](mailto:cba@cba.org.br)