

FICHA DE HOMOLOGAÇÃO

Homologação N°

021/PWD/26



CONFEDERAÇÃO BRASILEIRA DE AUTOMOBILISMO - CBA



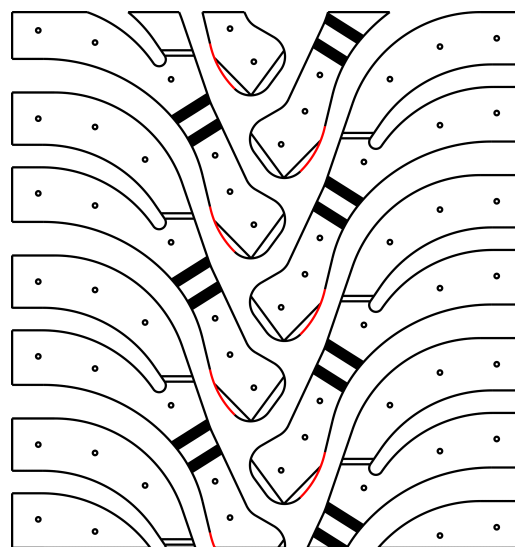
PNEU 5" WET

Fabricante: LeCont do Brasil Ltda
Marca: LeCont
Modelo / Tipo: LWR 10x4.20-5
Categoria: Grupo 1&2
Validade da homologação: **01/01/2024 - 31/12/2026**
Número de páginas: 04 (quatro)

Essa ficha reproduz descrições, ilustrações e dimensões do pneu no momento da homologação pelo CNK/CBA. O fabricante poderá modificá-las, mas somente dentro dos limites fixados pelos regulamentos FIA Karting e da CNK/CBA em vigor. Somente a Ficha de Homologação poderá servir para identificar um produto homologado.



Foto do pneu montado na roda



Desenho da banda de rodagem

Carimbo e assinatura da CBA

Carimbo e assinatura do Fabricante

Lecont do Brasil Ltda.
CNPJ : 37.754.168/0001-00

DESCRIÇÕES TÉCNICAS

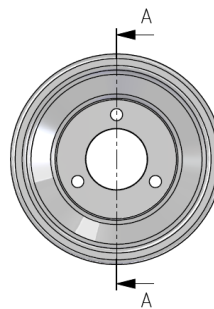
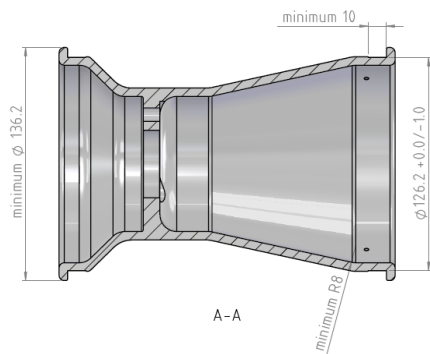
À temperatura de 23°C +/-2°C e umidade de 50% +/-5%

Pt	Descrições	Dimensões		Tolerâncias	
1	Dimensões	10x4.20-5		--	
2	Designação do composto da banda	LWR		--	
3	Pressão de serviço (calibragem nominal)	0,9 bar		+/- 0.3 bar	
4	Pressão de montagem	4,0 bar		max	
5	Capacidade de carga	80,0 Kg		max	
6	Velocidade máxima	160 Km/h			
7	Rigidez lateral e vertical (sob carga de 40kg)	1,0 – 16,0		L: +/-1 V: +/-2	
8					
9	Profundidade da banda de rodagem	4,6 mm		+/- 0.5 mm	
10	Peso em gramas	1100 gr		+/- 10%	
11	Número de camadas	2		--	
12	Éspessura da banda de rodagem	5,0 – 4,8 – 5,0		+/- 1.0 mm	
13	Número de indicadores de desgaste da banda de rodagem	=		--	
14	Material da carcaça	Nylon		--	
15	Ângulo de tecelagem das lonas da carcaça	30°		+/- 3°	
16	Tipo de linha de tela das lonas (de acordo com ISO)	940		--	
17	Pneu sem câmara	SIM		--	
18	Dureza superficial da banda de rodagem (ISO 48 :1010 – 2 amostras de 2mm de espessura)	45,3		+/- 5 DIDC - IRHD	
19	Tensão de tração (ISO 37:2017 – amostra tipo 3)	a 100%	a 300%	a 100%	a 300%
				+/- 0.5 MPa	+/- 0.8 MPa
20	Largura da banda de rodagem			Traseiro máximo 120mm	

DESENHO		
Desenho da secção transversal e dimensões do pneu montado na roda	Dimensões	Tolerâncias
	Ø 254,5	+/- 6,0
	Ø 126.2 *	+0/-1.0
	120,0	+/- 2,0
	129,0	+/- 6,0
	100,0	+/- 5,0
Dimensões de acordo com Desenho Técnico N° 1.1 – roda de 5"		

DESSIN TECHNIQUE N° 1.1 / TECHNICAL DRAWING No. 1.1

Jante / Rim 5"



Cotes en / Dimensions in mm

FOTOS E INSCRIÇÕES

Durante todo o período de validade da homologação é proibido criar marcas que não sejam as descritas abaixo no produto, que devem ser feitas durante o período de produção.

Foto da lateral externa do pneu	Inscrições na lateral externa do pneu		
	Texto	Altura	Traço
			
	Barcode		
	FOR RACING PURPOSE ONLY MAX INFLATION PRESSURE 4.0 BAR – 58 PSI TUBELESS	5,0	0,7
Foto da lateral interna do pneu	Inscrições na lateral interna do pneu		
	Texto	Altura	Traço
		14-12	3,7-3,0
	Barcode		
	FOR RACING PURPOSE ONLY MAX INFLATION PRESSURE 4.0 BAR – 58 PSI TUBELESS	5,0	0,7
	10x4.20-5	8,0	2,0
	LWR	9,5	2,0
	CIK	5,0	2,0
	Identificação interna		