

FICHE D'HOMOLOGATION / HOMOLOGATION FORM

003-BP-11



COMMISSION
INTERNATIONALE
DE KARTING - FIA



PANNEAU FRONTAL / FRONT PANEL

Constructeur / <i>Manufacturer</i>	KG sas
Marque / <i>Make</i>	KG
Modèle / <i>Model</i>	509
Catégorie / <i>Category</i>	Groupe 2 / <i>Group 2</i>
Durée de l'homologation / <i>Validity of the Homologation</i>	2025-2027
Nombre de pages / <i>Number of pages</i>	3
La présente Fiche d'Homologation reproduit descriptions, illustrations et dimensions du panneau frontal au moment de l'homologation CIK-FIA.	<i>This Homologation Form reproduces descriptions, illustrations and dimensions of the front panel at the moment of the CIK-FIA homologation.</i>



Photo vue de devant du panneau / *Photo of the front of panel*

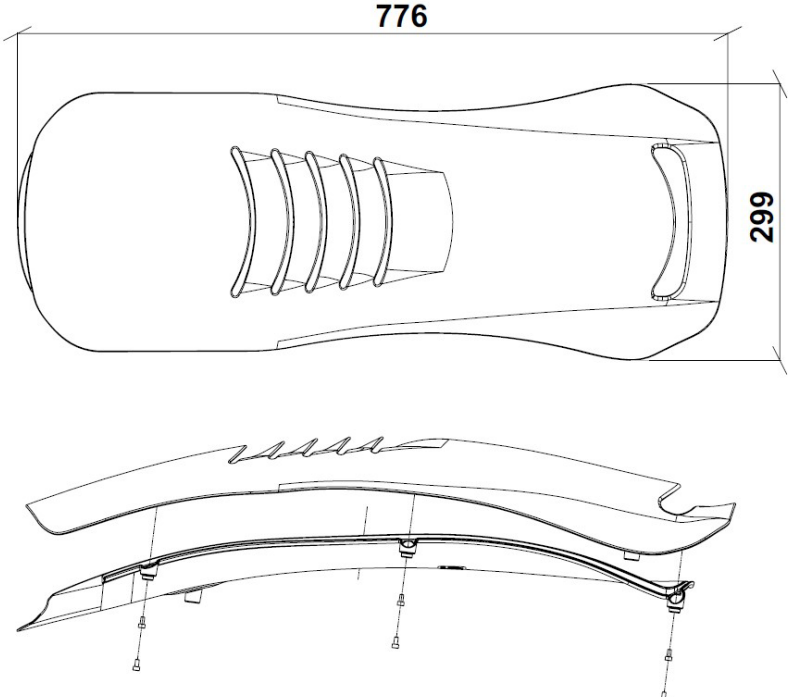
Signature et tampon de l'ASN / Signature and stamp of the ASN	Signature et tampon de la CIK-FIA / Signature and stamp of the CIK-FIA

Photo vue de côté avec supports / *Photo from the side with supports*



Photo vue arrière avec supports / *Photo from the rear with supports*



A	Cotes / Dimensions
Panneau frontal sans supports / Front panel without supports	
Dessin technique (dimensions d'encombrement) / <i>Technical drawing (main external dimensions)</i>	
	
B	Photo du marquage du numéro d'homologation et logo CIK-FIA / Photo of marking of homologation number and CIK-FIA logo
Eléments plastiques du panneau avant / <i>Front panel plastic parts</i>	
Le marquage et le numéro d'homologation doivent rester clairement visibles en permanence. / The marking and the homologation number must remain clearly visible permanently.	
