

# FICHA DE HOMOLOGAÇÃO

Homologação N°  
013/EC/2024



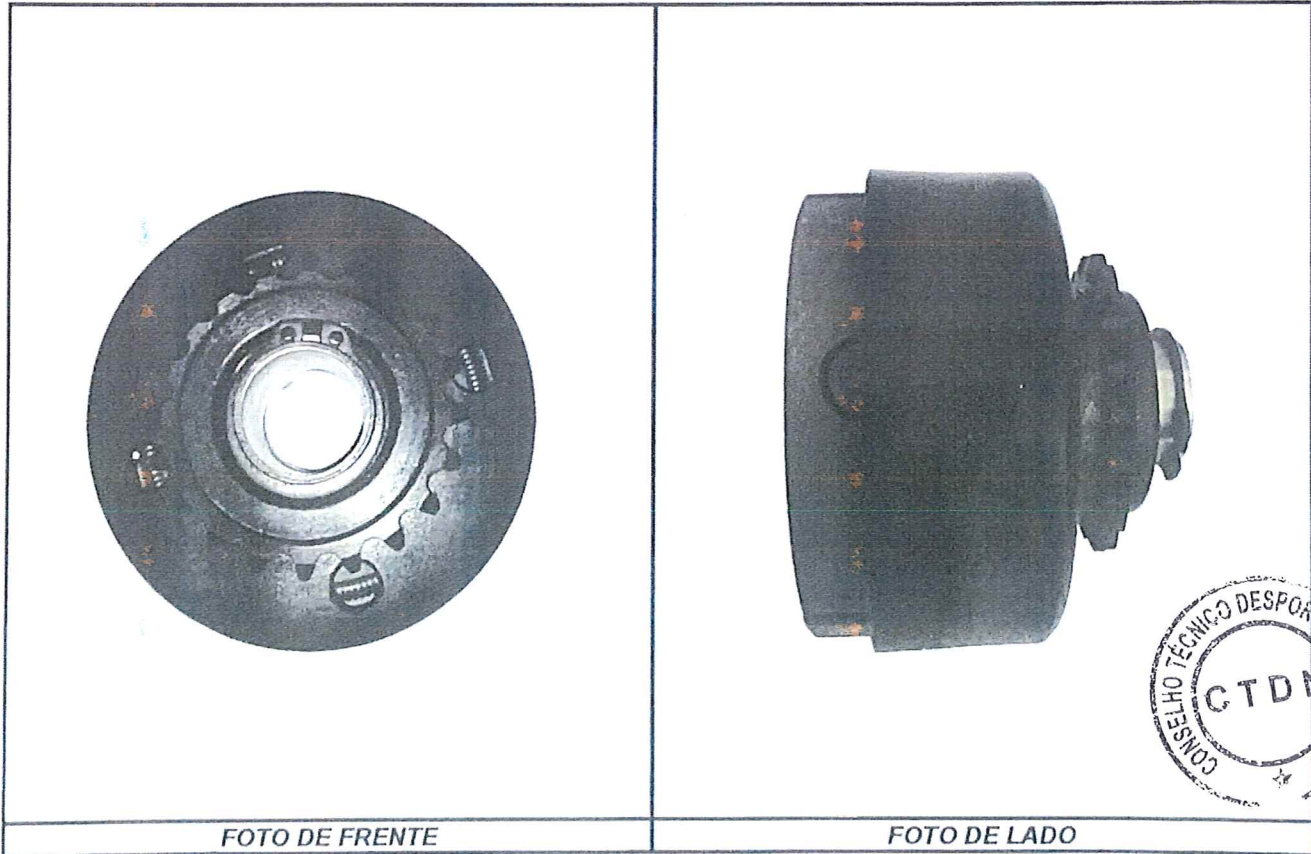
**CONFEDERAÇÃO BRASILEIRA  
DE AUTOMOBILISMO - CBA**



## EMBREAGEM

Fabricante: MRS MINI VEÍCULOS LTDA
Marca: POINT CAR
Modelo / Tipo: CADETE/JUNIOR
Categoria: CADETE
Validade da homologação: 31/12/2024
Número de páginas: 04 (quatro)

Essa ficha reproduz descrições, ilustração e dimensões da embreagem no momento de homologação p/ CBA. O fabricante não poderá modificá-la. Somente a ficha de homologação poderá servir para identificar um produto homologado.

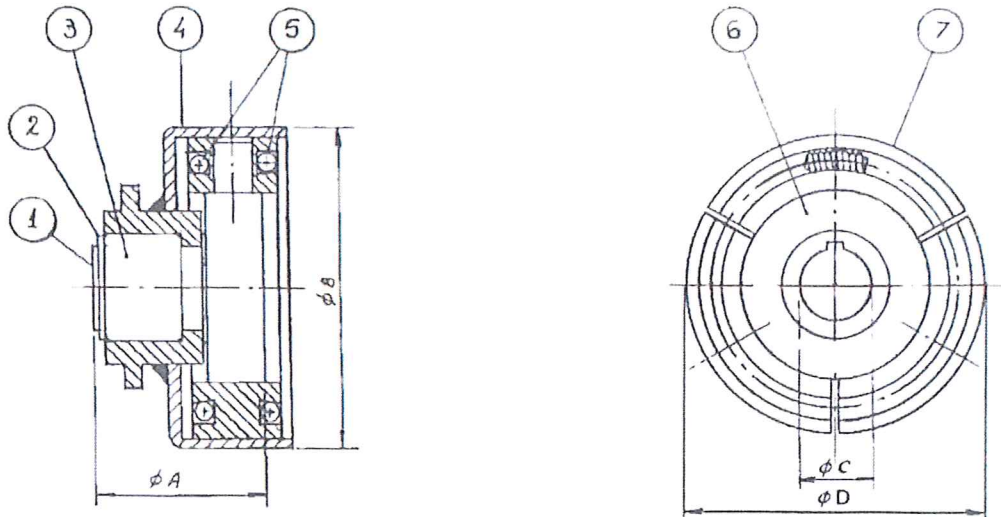


Carimbo e assinatura da CNK/CBA	Carimbo e assinatura do Fabricante

DESCRIÇÕES TÉCNICAS

PESO: 950 gr.      Ø EXTERIOR: 83,0 mm

DESENHO TÉCNICO DAS PEÇAS - EMBREAGEM



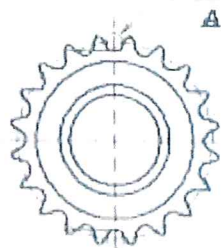
MEDIDA      A= 41,0 mm (SEM BUCHA)  
                   B= 83,0 mm  
                   C= 19,0 mm  
                   D= 77,0 mm

Posição	Denominação	Quantidade
1	Bucha	1
2	Anel de trava	1
3	Rolamento	1
4	Capa	1
5	Mola	2
6	Núcleo	1
7	patins	3

Obs.:  
 1 - Na 'D' pode haver variação de +/- 0,5 mm  
 2 - Peso pode haver variação de +/- 30 gr

DESENHO TÉCNICO DAS PEÇAS - PINHÃO

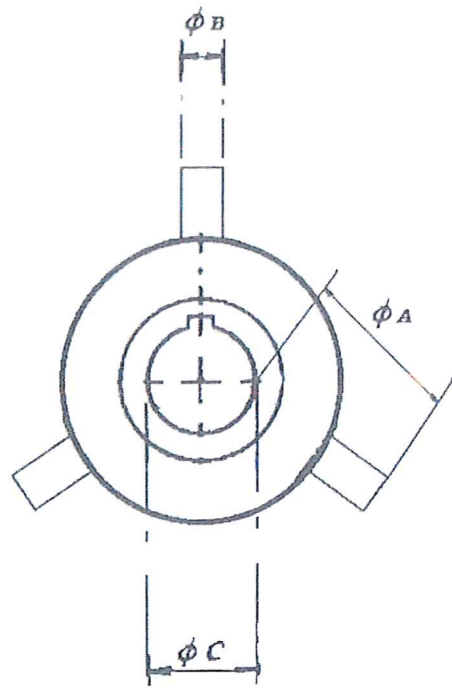
Pinhão da embreagem pode ser:  
 Z = 20 dentes      Passo 'A' = 7,774



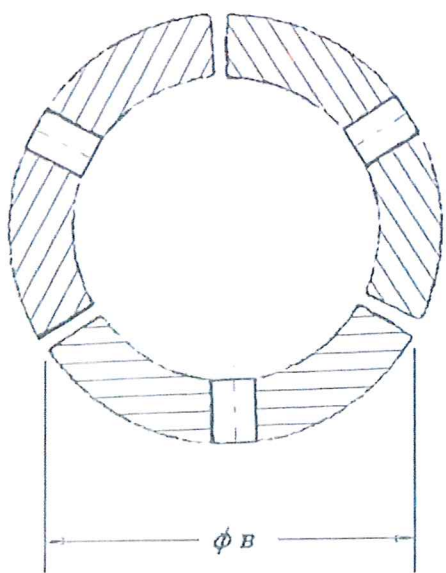
DESENHO TÉCNICO DAS PEÇAS – NÚCLEO

MEDIDA

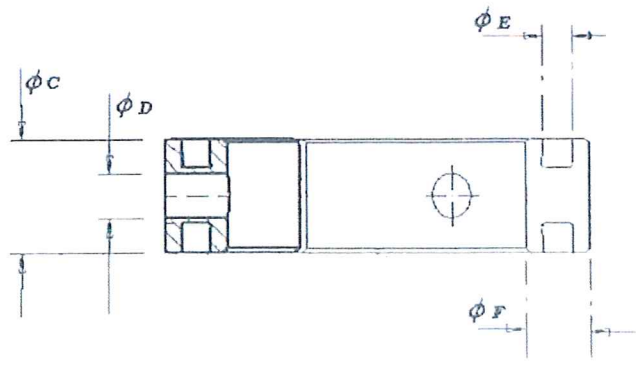
A= 28,3	mm
B= 10,3	mm
C= 19,0	mm
C= 20,0	mm



DESENHO TÉCNICO DAS PEÇAS – PATINS



PATINS CADETE



MEDIDA

B= 64,5	mm
C= 22,8	mm
D= 10,5	mm
E= 5,7	mm
F= 13,7	mm

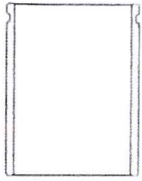
MATERIAL USINADO EM AÇO.



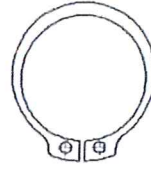


DESENHO TÉCNICO DAS PEÇAS

1- BUCHA DO ROLAMENTO 2- MOLA DE TRAÇÃO 3- ROLAMENTO



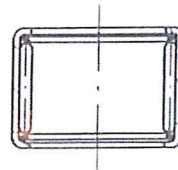
1 - BUCHA DO ROLAMENTO



2 - TRAVA BUCHA

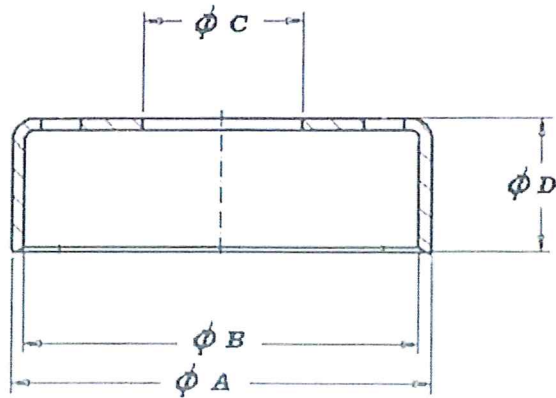
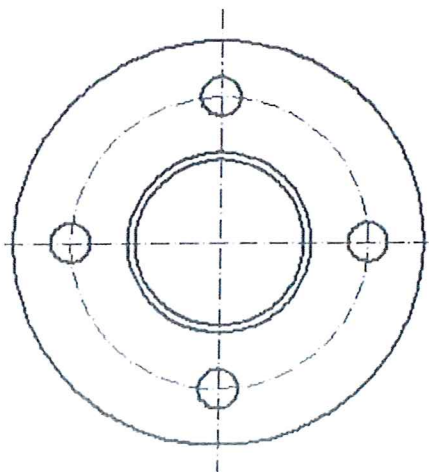


3 - MOLA DE TRAÇÃO



4 - ROLAMENTO

DESENHO TÉCNICO DAS PEÇAS – TAMBOR



TAMBOR

MEDIDA	A = 83,0	mm
	B = 78,0	mm
	C = 32,0	mm
	D = 30,0	mm

