



**CONFEDERAÇÃO BRASILEIRA  
DE AUTOMOBILISMO - CBA**



## FLANGE

Fabricante: <b>MECÂNICA RIOMAR IND. E COM. LTDA.</b>
Marca: <b>RIOMAR</b>
Modelo / Tipo: <b>FLANGE Ø 22</b>
Número da Homologação CBA: <b>CBA 53/FL/13</b>
Validade da homologação: <b>03 ANOS + 01 DECARÊNCIA</b>
Número de páginas: <b>02 (duas)</b>

Essa ficha reproduz descrições, ilustração e dimensões da flange no momento de homologação p/ CBA. O fabricante poderá modificá-la, mas somente dentro dos limites fixados pelo regulamento da CBA em vigor. Somente a ficha de homologação poderá servir para identificar um produto homologado.

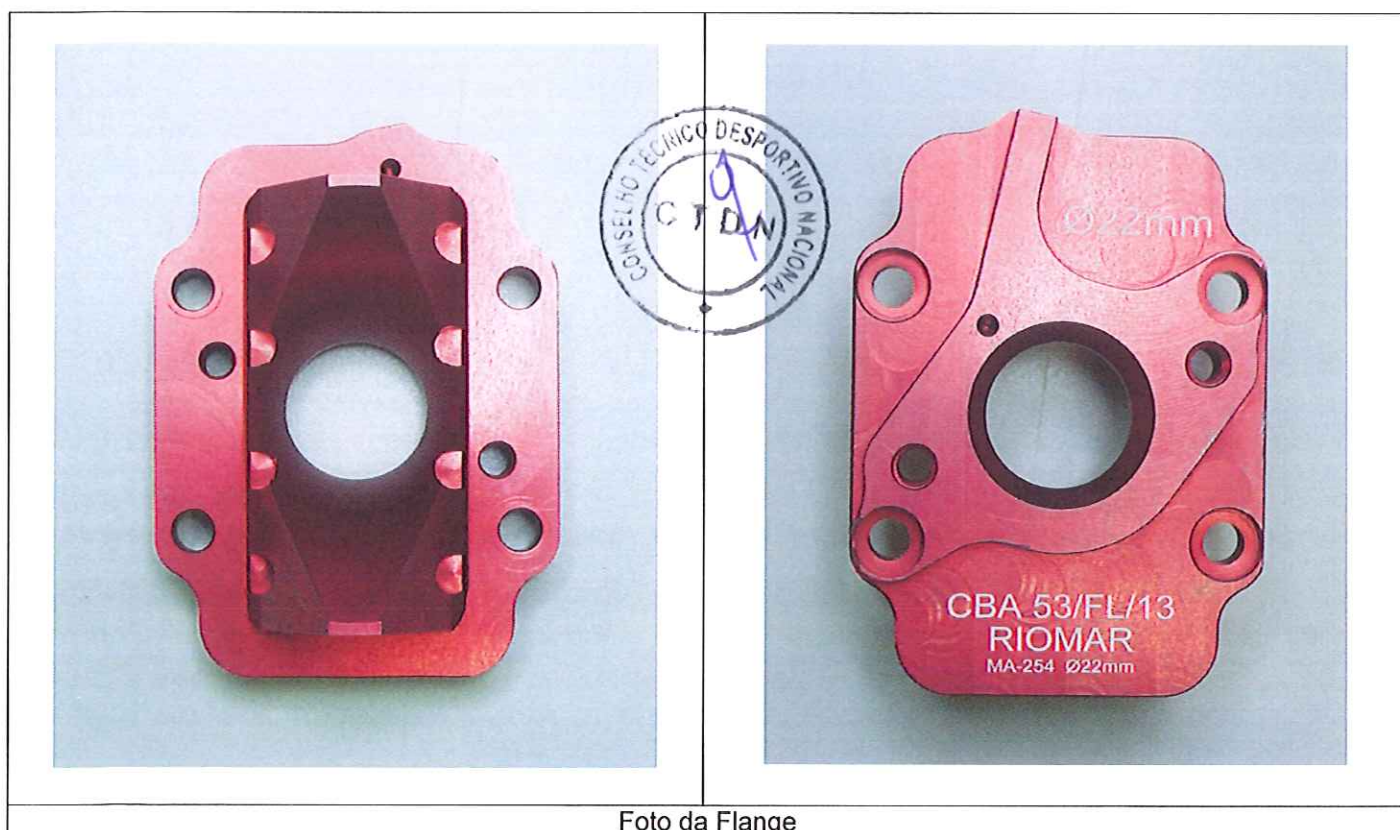


Foto da Flange

FHOFL

Carimbo e assinatura da CNK/CBA



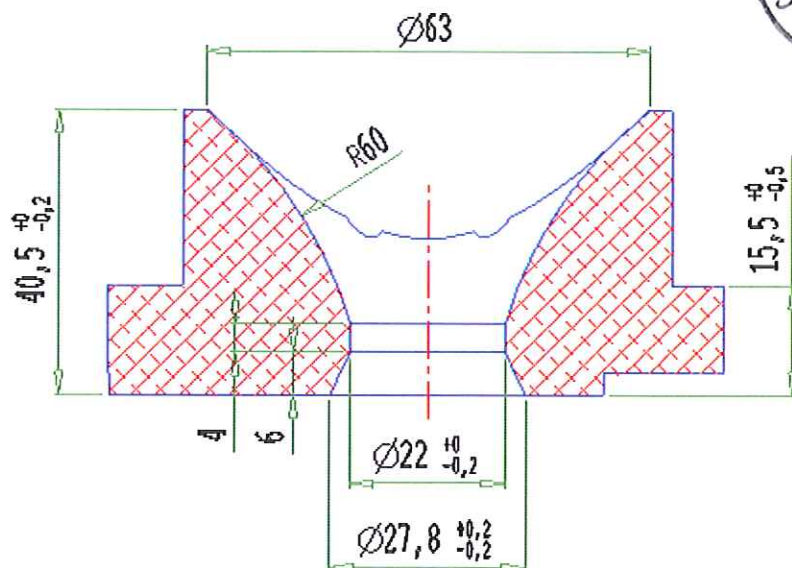
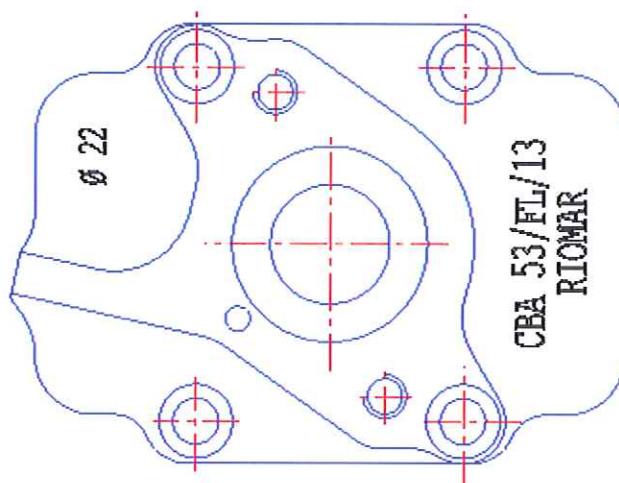
*Assinatura*  
*Prova*

Carimbo e assinatura do Fabricante

*Assinatura*  
Mec. RIOMAR Ind. e Com. Ltda

DESENHO TÉCNICO DA FLANGE

Citar as mediadas e ângulos .



Handwritten signature in blue ink.