

## FICHA DE HOMOLOGAÇÃO

CBA-40/FL/13


**CONFEDERAÇÃO BRASILEIRA  
DE AUTOMOBILISMO - CBA**


## FICHA DE HOMOLOGAÇÃO

## FLANGE

Fabricante	Tecno Tools
Marca	KTT
Modelo	FLANGE JR-2013
Nº Homologação	CBA-40/FL/13
Válida até	31/12/2016
Número de páginas	2

Essa ficha reproduz descrições, ilustração e dimensões da flange no momento de homologação p/ CBA. O fabricante poderá modificá-la, mas somente dentro dos limites fixados pelo regulamento da CBA em vigor. Somente a ficha de homologação poderá servir para identificar um produto homologado.

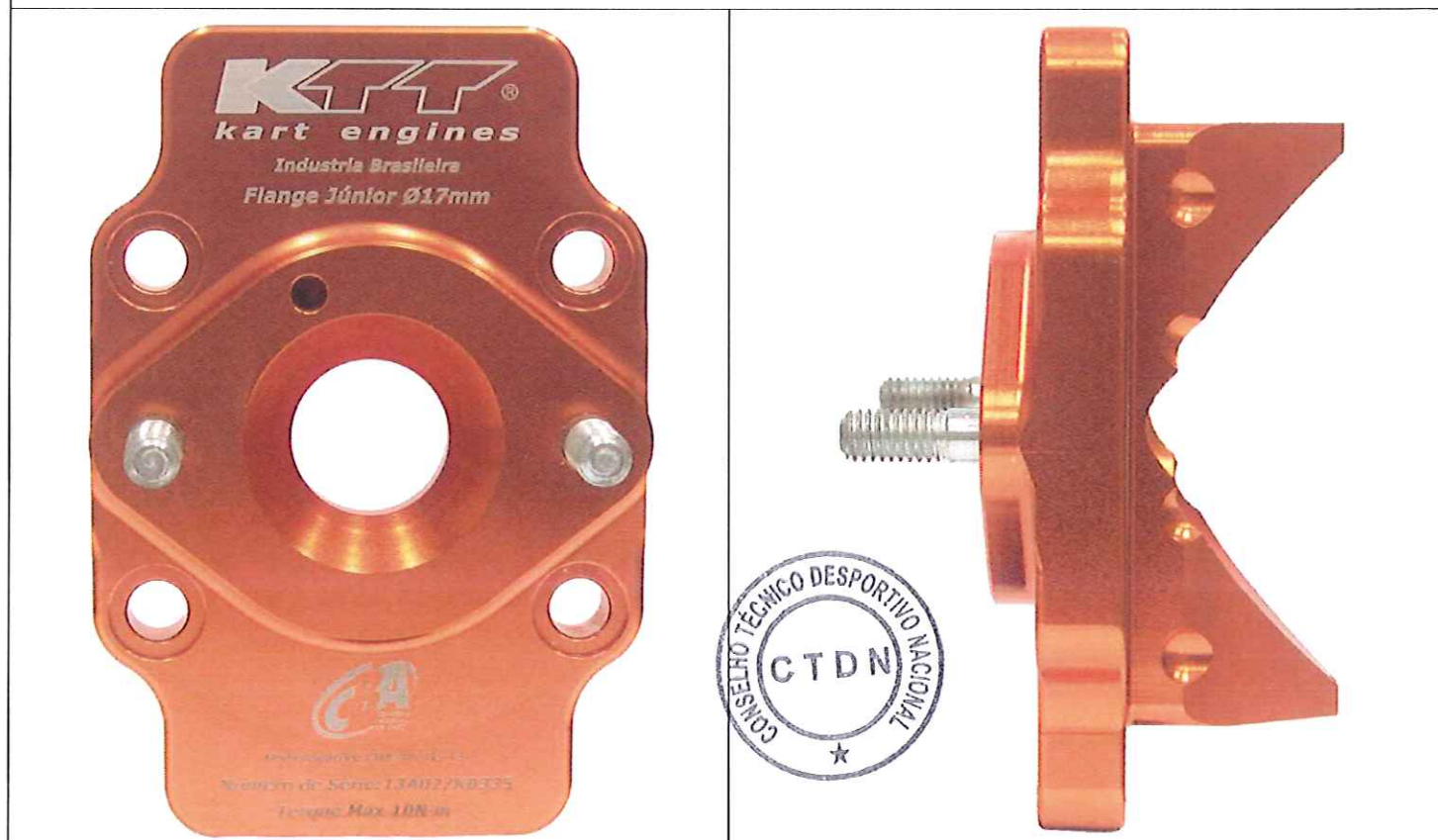


FOTO DA FLANGE

FHOFL

Assinatura e carimbo da CNK/CBA

Assinatura e carimbo do fabricante

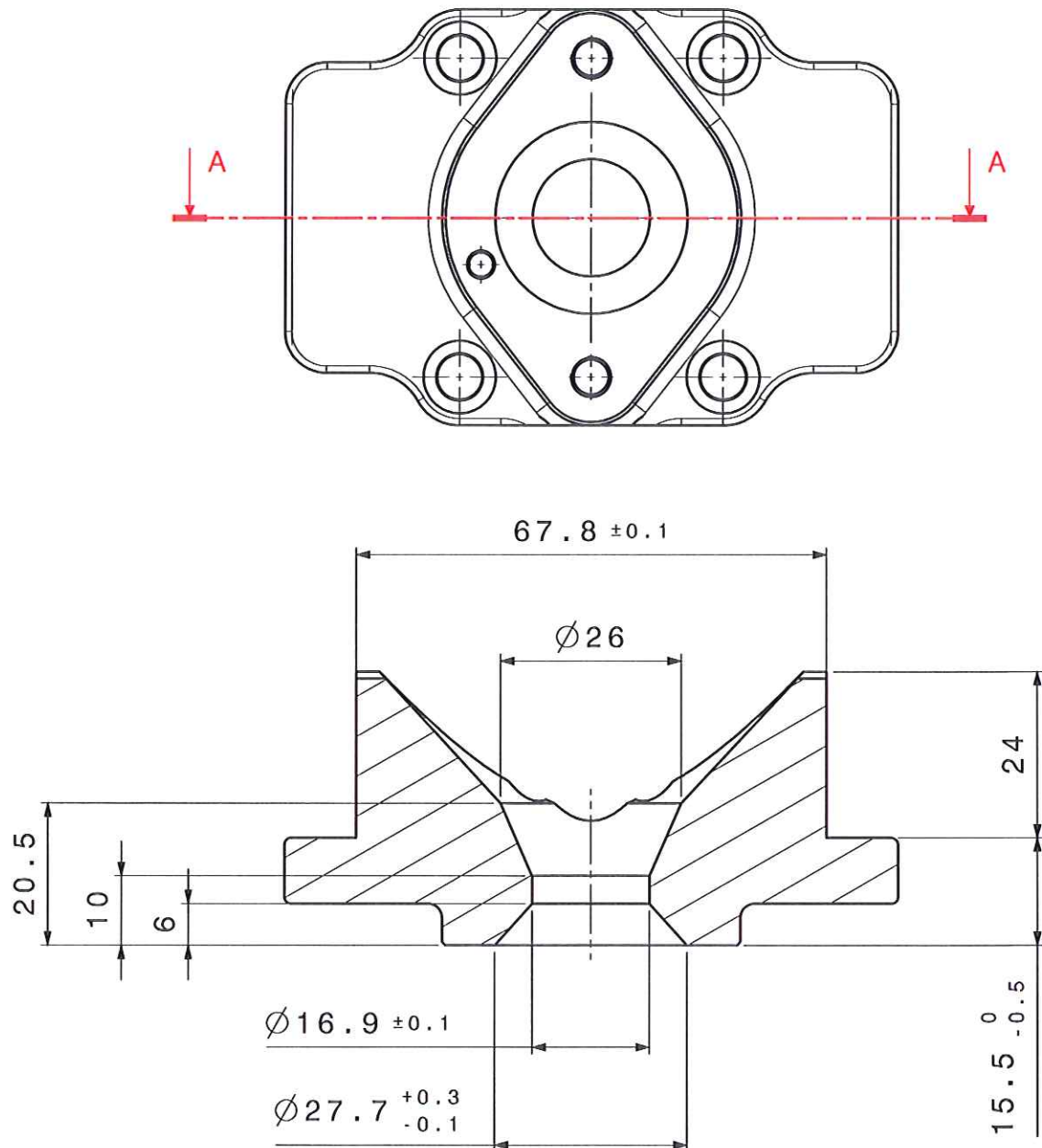


*Handwritten signature in blue ink*

*Handwritten signature in blue ink*

*Handwritten signature: Aloisio Barros de Carvalho Jr*  
 Engº Aloisio Barros de Carvalho Júnior  
 Tecno Tools Ferramentas e Abrasivos Ltda.

## DESENHO TÉCNICO DA FLANGE

*Citar as mediadas e ângulos*

*[Handwritten signature]*