

FICHA DE HOMOLOGAÇÃO

Homologação N°

CBA 17/FL/13



CONFEDERAÇÃO BRASILEIRA DE AUTOMOBILISMO - CBA

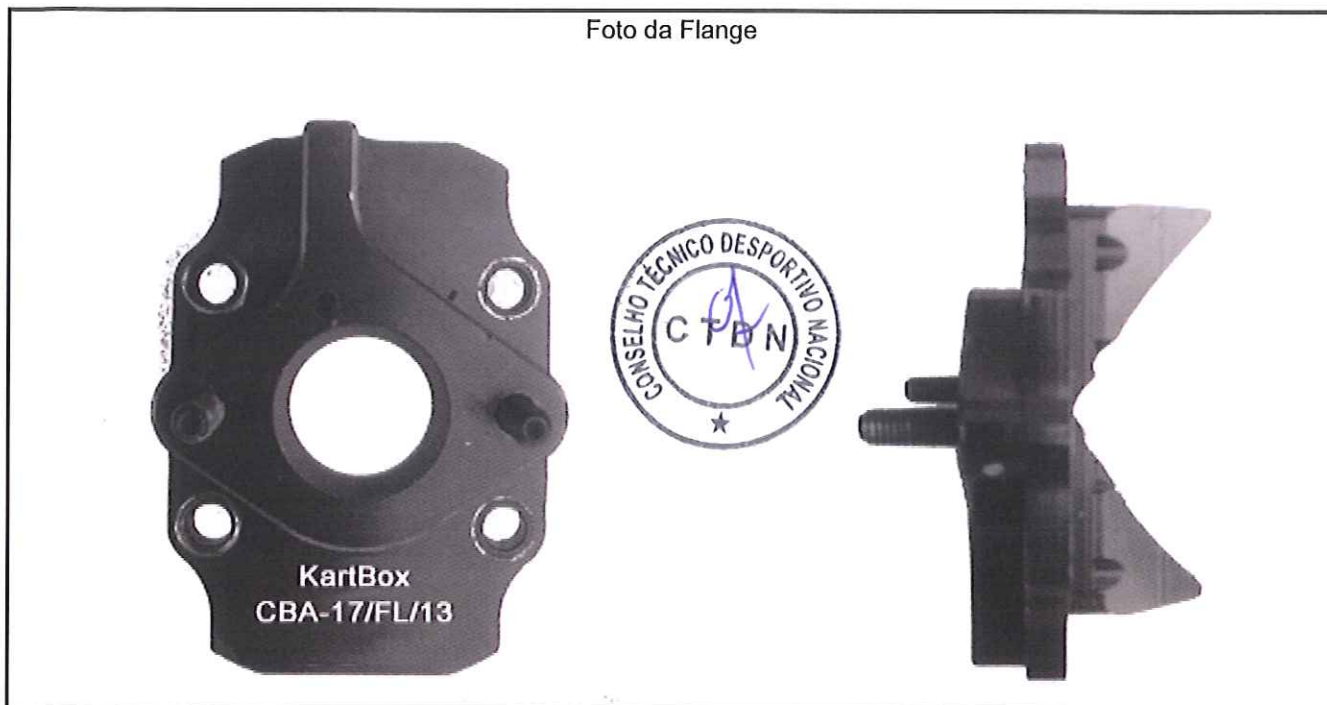


FLANGE

Fabricante: Kart Box Comercio de Peças e Acessorios Ltda
Marca: Kart Box / JP Racing
Validade da homologação: 3 anos + 1
Número de páginas: 02 (duas)

Essa ficha reproduz descrições, ilustração e dimensões da flange no momento de homologação p/ CBA. O fabricante poderá modificá-la, mas somente dentro dos limites fixados pelo regulamento da CBA em vigor. Somente a ficha de homologação poderá servir para identificar um produto homologado.

Foto da Flange



Carimbo e assinatura da CNK/CBA



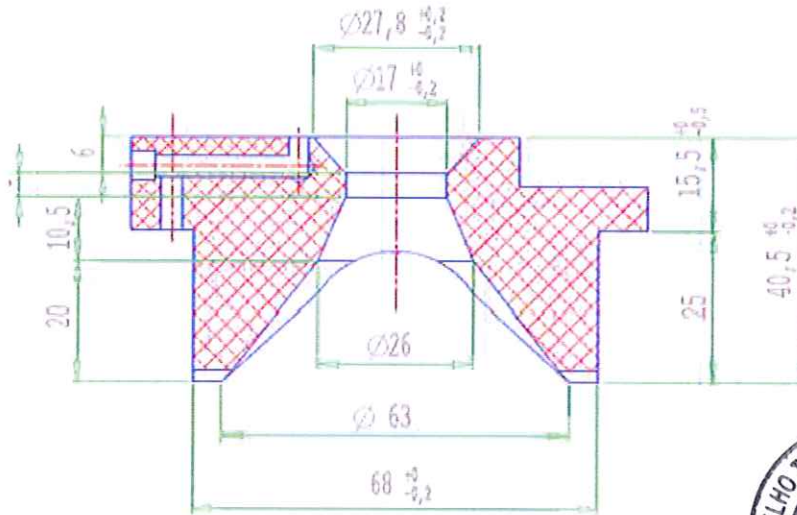
Assinatura
Assinatura

Carimbo e assinatura do Fabricante

Assinatura
KART BOX COMERCIO DE PEÇAS E ACESSÓRIOS LTDA

DESENHO TÉCNICO DA FLANGE

Citar as medidas e ângulos

BASE COM RESALTO $\varnothing 17$ mm