

# FICHA DE HOMOLOGAÇÃO

Homologação N°

21/CL/27



**CONFEDERAÇÃO BRASILEIRA  
DE AUTOMOBILISMO - CBA**



## CARENAGENS LATERAIS

Fabricante	ROMANELLO Representações Ind. Com. Exp. Ltda
Marca	ROMA KART
Modelo	MVR
Categoria	125
Validade da homologação	01/01/2025 - 31/12/2027
Número de páginas	3 (três)



FOTO FRONTAL, SUPERIOR E LATERAL DAS CARENAGENS LATERAIS COM SUPORTES E FIXAÇÕES.

Essa ficha reproduz descrições, ilustrações e dimensões das carenagens laterais no momento da homologação pelo CNK/CBA. O fabricante poderá modificá-las, mas somente dentro dos limites fixados pelos regulamentos FIA Karting e da CNK/CBA em vigor. Somente a Ficha de Homologação poderá servir para identificar um produto homologado.

Assinatura e carimbo da CNK/CBA

Assinatura e carimbo do Fabricante

ROMANELLO REP. IND. COM. EXP. IMP.  
CNPJ: 05.239.338/0001-21

**DESENHO TÉCNICO DAS CARENAGENS LATERAIS COM SUPORTES***(dimensões externas principais, diâmetro e espessura dos tubos dos suportes)*

<b>PESO DE CADA PAINEL PLÁSTICO</b>	860 g	+/- 10%	<b>PESO DE CADA SUPORTE LATERAL</b>	1850 g	+/- 10%
-------------------------------------	-------	---------	-------------------------------------	--------	---------

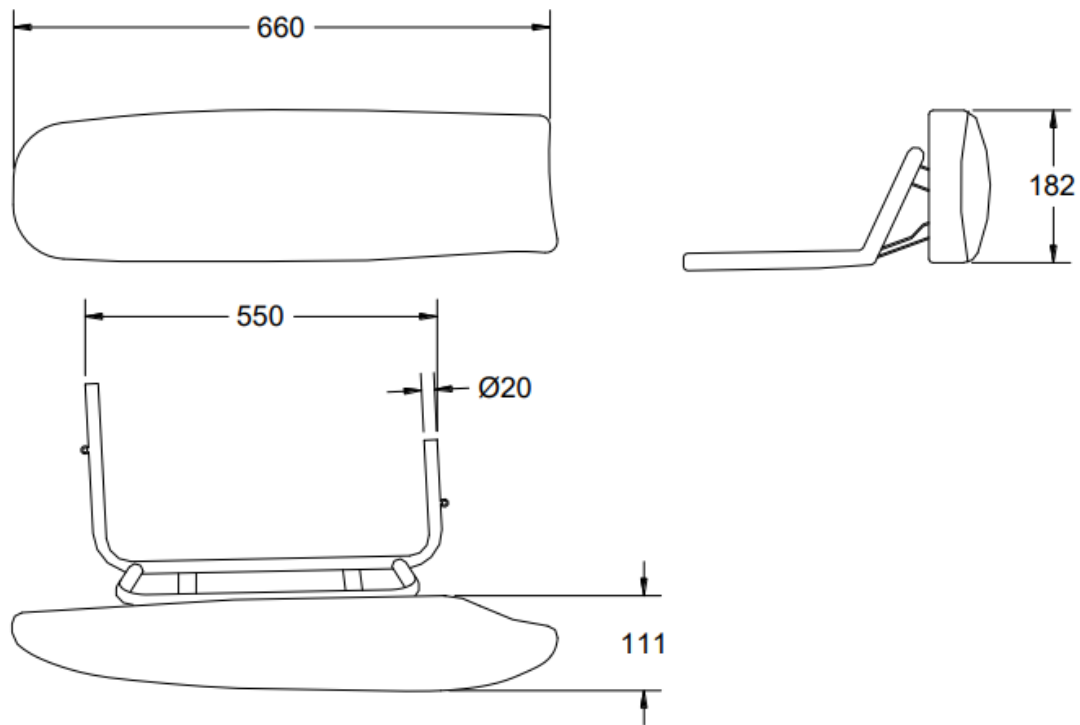
*FOTO (conjunto completo com suportes aparentes)*

FOTO DAS MARCAÇÕES DOS NÚMEROS DE HOMOLOGAÇÃO EM TODAS AS PEÇAS (e do logo da CNK/CBA  
(nas peças de plástico)

**As marcações deverão estar permanentemente visíveis, e não serem removidas sob qualquer circunstância.**



**ROMA**

**KART / BRASIL**



21/CL/27