

FICHA DE HOMOLOGAÇÃO

Homologação N°
21/CL/2020-7



**CONFEDERAÇÃO BRASILEIRA
DE AUTOMOBILISMO - CBA**



CARENAGENS LATERAIS

Fabricante	ROMANELLO Representações Ind. Com. Exp. Ltda
Marca	ROMA KART
Modelo	Galaxy 125
Categoria	125
Validade da homologação	01/01/2025 - 31/12/2027
Número de páginas	3 (três)



FOTO FRONTAL, SUPERIOR E LATERAL DAS CARENAGENS LATERAIS COM SUPORTES E FIXAÇÕES.

Essa ficha reproduz descrições, ilustrações e dimensões das carenagens laterais no momento da homologação pelo CNK/CBA. O fabricante poderá modificá-las, mas somente dentro dos limites fixados pelos regulamentos FIA Karting e da CNK/CBA em vigor. Somente a Ficha de Homologação poderá servir para identificar um produto homologado.

Assinatura e carimbo da CNK/CBA

Assinatura e carimbo do Fabricante

DESENHO TÉCNICO DAS CARENAGENS LATERAIS COM SUPORTES

(dimensões externas principais, diâmetro e espessura dos tubos dos suportes)

PESO DE CADA PAINEL PLÁSTICO	860 g	+/- 10%	PESO DE CADA SUPORTE LATERAL	1370 g	+/- 10%
------------------------------	-------	---------	------------------------------	--------	---------

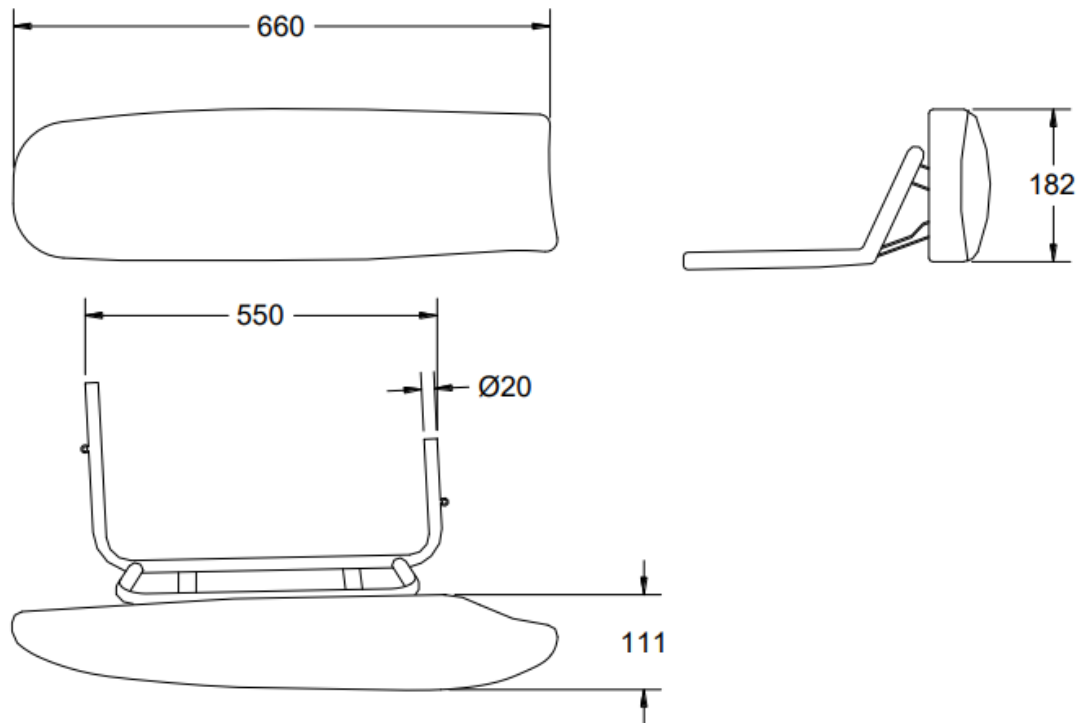


FOTO (conjunto completo com suportes aparentes)



FOTO DAS MARCAÇÕES DOS NÚMEROS DE HOMOLOGAÇÃO EM TODAS AS PEÇAS (e do logo da CNK/CBA
(nas peças de plástico)

As marcações deverão estar permanentemente visíveis, e não serem removidas sob qualquer circunstância.

