

# FICHA DE HOMOLOGAÇÃO

Homologação N°

01/GR-A/27



**CONFEDERAÇÃO BRASILEIRA  
DE AUTOMOBILISMO - CBA**



## PAINEL SUPERIOR DIANTEIRO - GRAVATA

Fabricante	ENDURANCE ADDICTION
Marca	EAK
Modelo	BR 26
Categoria	TODAS ACIMA DE MIRIM-CADETE-MINI 2T
Validade da homologação	<b>01/01/2025 - 31/12/2027</b>
Número de páginas	3 (tres)



FOTO FRONTAL, SUPERIOR E LATERAL DO PAINEL SUPERIOR DIANTEIRO (GRAVATA) COM SUPORTES E FIXAÇÕES.

Essa ficha reproduz descrições, ilustrações e dimensões do painel superior dianteiro (gravata) no momento da homologação pelo CNK/CBA. O fabricante poderá modificá-las, mas somente dentro dos limites fixados pelos regulamentos FIA Karting e da CNK/CBA em vigor. Somente a Ficha de Homologação poderá servir para identificar um produto homologado.

Assinatura e carimbo da CNK/CBA

Assinatura e carimbo do Fabricante

**ENDURANCE ADDICTION EQUIPAMENTOS PARA MOTOS LTDA**

**DESENHO TÉCNICO DO PAINEL DIANTEIRO (BICO) COM SUPORTES***(dimensões externas principais, diâmetro e espessura dos tubos dos suportes)*PESO DO PAINEL  
PLÁSTICO

600g

+/- 15%

PESO DOS SUPORTES

384g

+/- 15%

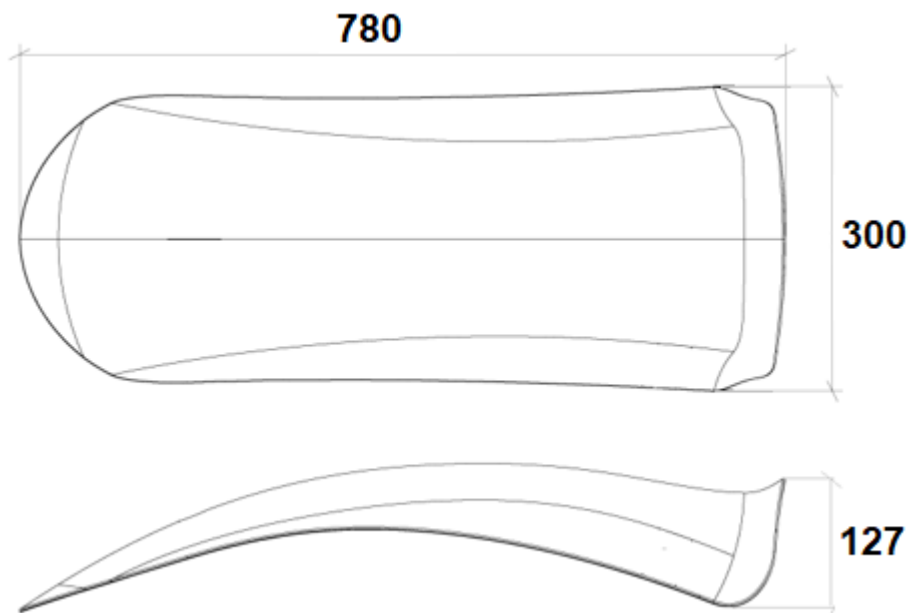
*FOTO (conjunto completo com suportes aparentes)*

FOTO DAS MARCAÇÕES DOS NÚMEROS DE HOMOLOGAÇÃO EM TODAS AS PEÇAS (e do logo da CNK/CBA (nas peças de plástico)

**As marcações deverão estar permanentemente visíveis, e não serem removidas sob qualquer circunstância.**

