

FICHA DE HOMOLOGAÇÃO

CBA-42/CV/13


**CONFEDERAÇÃO BRASILEIRA
DE AUTOMOBILISMO - CBA**


FICHA DE HOMOLOGAÇÃO

CURVA DE ESCAPAMENTO

Fabricante	Tecno Tools
Marca	KTT
Modelo	CURVA 2013 KTT
Nº Homologação	CBA-42/CV/13
Válida até	31/12/2016
Número de páginas	2

Essa ficha reproduz descrições, ilustração e dimensões da curva de escapamento no momento de homologação p/ CBA. O fabricante poderá modificá-la, mas somente dentro dos limites fixados pelo regulamento da CBA em vigor. Somente a ficha de homologação poderá servir para identificar um produto homologado.



FOTO DA CURVA DE ESCAPAMENTO

FHOCV

Assinatura e carimbo da CNK/CBA

Assinatura e carimbo do fabricante



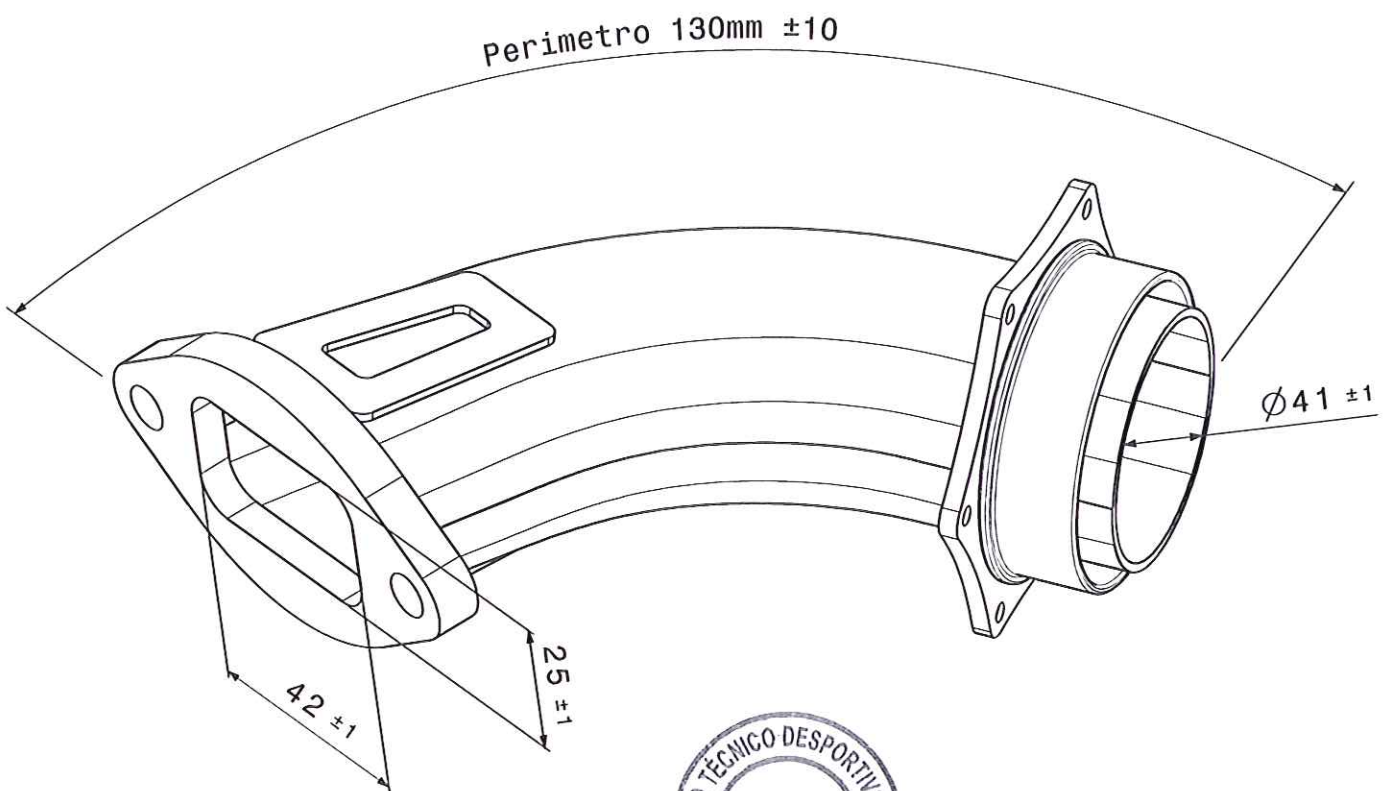
[Handwritten signature]

[Handwritten signature]

Aloisio B. Carvalho Jr
Engº Aloisio Barros de Carvalho Júnior
Tecno Tools Ferramentas e Abrasivos Ltda.

DESENHO TÉCNICO DA CURVA DE ESCAPAMENTO

Citar as mediadas e ângulos



[Handwritten signature]