

# STOCKCAR



## Anexo Técnico

### Chevrolet – Cruze

03/02/2022

Versão 1.1





**CONFEDERAÇÃO BRASILEIRA DE AUTOMOBILISMO  
CONSELHO TÉCNICO DESPORTIVO NACIONAL**

**CAMPEONATO BRASILEIRO DE STOCK CAR**

**ANEXO TÉCNICO CHEVROLET CRUZE**

O presente Anexo é parte complementar do Regulamento Técnico do Campeonato Brasileiro de Stock Car – Edição 2022.  
Conteúdo contempla as características técnicas dos componentes e da construção do Stock Car Chevrolet – Cruze.



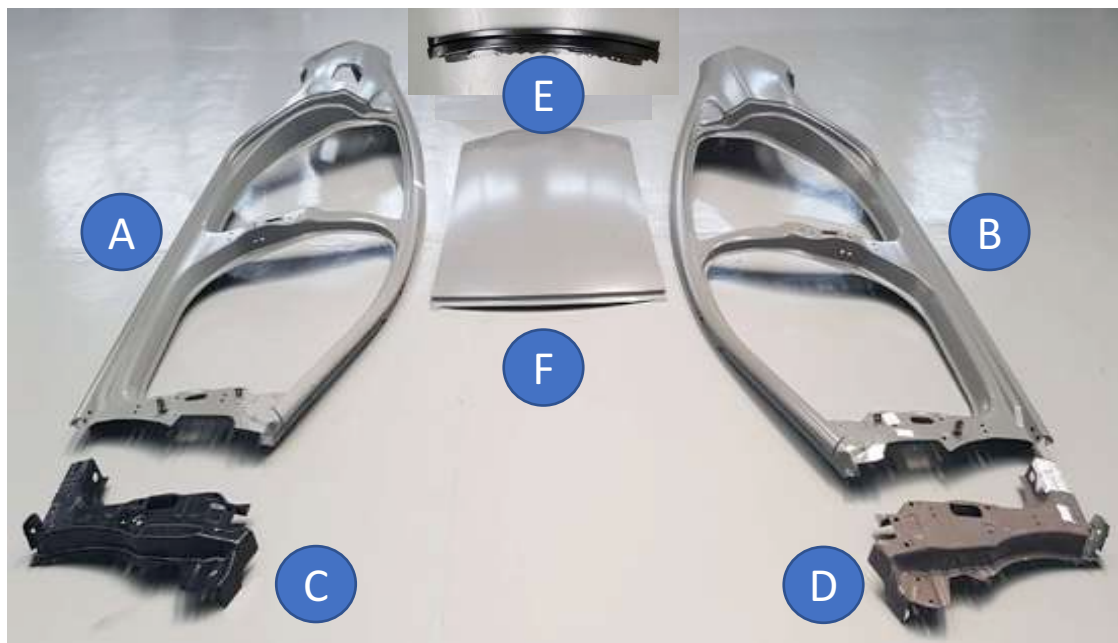
**CONFEDERAÇÃO BRASILEIRA DE AUTOMOBILISMO**

Rua da Glória, 290 - 8º andar - Rio de Janeiro - RJ - Brasil - CEP 20241-180  
Tel: (55-21) 2221-4895 - Fax: (55-21) 2221-4531  
Site: [www.cba.org.br](http://www.cba.org.br) E-mail: [cba@cba.org.br](mailto:cba@cba.org.br)

## 1. CARROCERIA

### o Componentes Metálicos da Carroceria

A carroceria do Stock Car Chevrolet Cruze é composta por componentes originais do monobloco do modelo em questão, como também itens adicionais produzidos em material compósito.



Item	Componentes Metálicos - GM	
A	Lateral Direita	84078917
B	Lateral Esquerda	84078916
C	Reforço da Coluna A, direito	84176072
D	Reforço da Coluna A, esquerdo	84176073
E	Reforço do Vidro Traseiro	23205449
F	Painel do Teto	84033088

Itens disponíveis nas concessionárias autorizadas



## 1. CARROCERIA

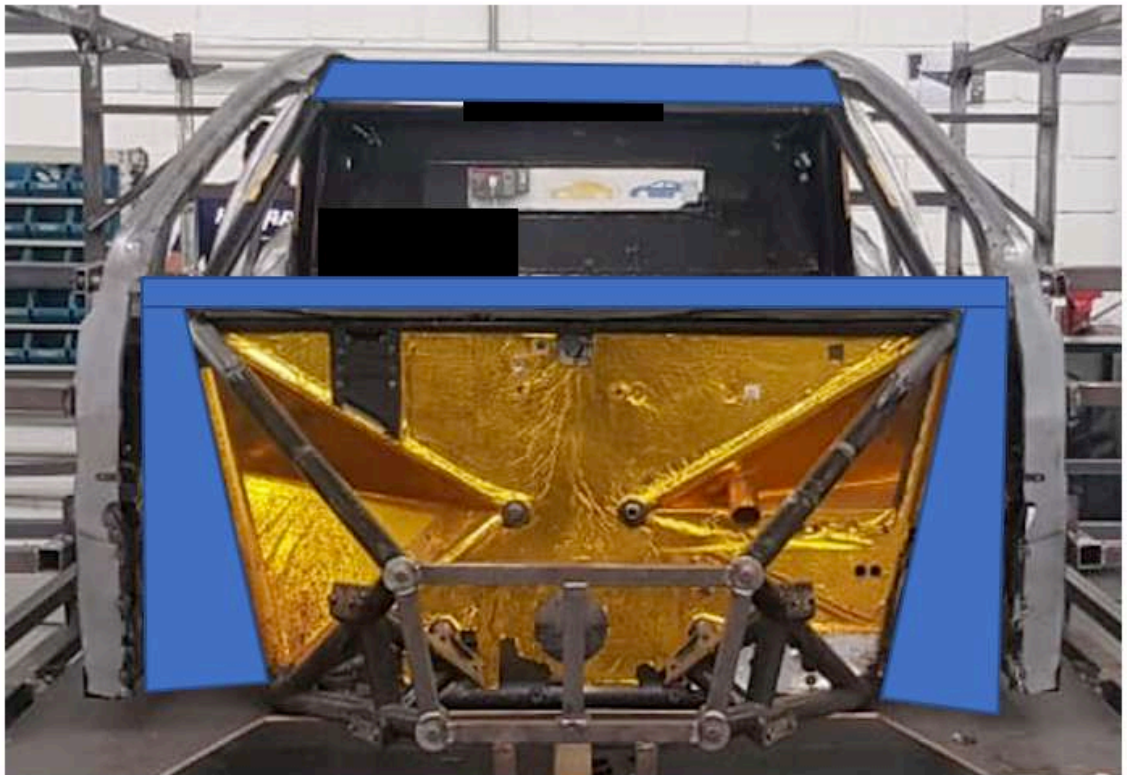
### ○ Parede Corta Fogo

Nas imagens abaixo segue orientação de como fazer o posicionamento correto das parede corta fofo.



- Painel de Acabamento Lateral de fácil remoção, para acessar o macaco se necessário
- Enfatizar a necessidade da parede de fogo ser estanque. Furos e dutos na cabine que tenham qualquer comunicação com compartimento dianteiro e traseiro somente aqueles previstos por regulamento ou neste anexo técnico.

## 1. CARROCERIA





## 1. CARROCERIA

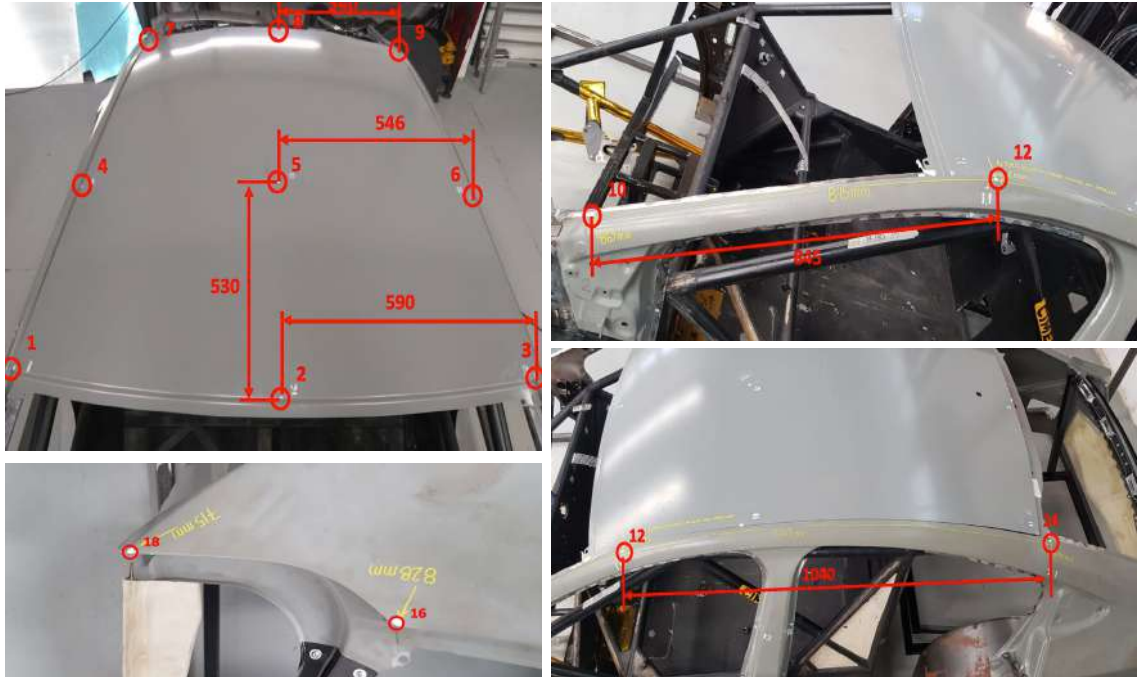
### ○ Referência da Largura para montagem da Carroceria



POSIÇÃO	LARGURA - DIMENSÃO MÍNIMA (mm) TOLERANCIA +10mm
0.1	1400
0.2	1445
0.3	1435
1.1	1165
1.2	1358
1.3	1455
1.4	1475
1.5	1435
1.6	1370
2.1	1195
2.4	1480
2.5	1435
2.6	1342
3.1	922
3.2	1120
3.3	965

## 1. CARROCERIA

- Referência da Altura para montagem da Carroceria



POSIÇÃO	DIMENSÃO MÍNIMA (mm) TOLERANCIA +10mm
1	1140
2	1165
3	1140
4	1194
5	1226
6	1194
7	1058
8	1106
9	1058
10	863
11	863
12	1160
13	1160
14	1052
15	1052
16	835
17	835
18	730
19	730
20	770

## 1. CARROCERIA

### ○ Componentes de Acabamento Externo



Item	Componentes de Acabamento Externo - GM	
A	Maçaneta	13506795
B	Acabamento Coluna A Esquerdo	84106817
C	Acabamento Coluna A Direito	84106818
D	Acabamento Coluna C Esquerdo	84034202
E	Acabamento Coluna C Direito	84034203
F	Emblema Chevrolet do Porta Malas Dourado	23401134
G	Emblema da Grade Dianteira	23125928

### ○ Dobradiças



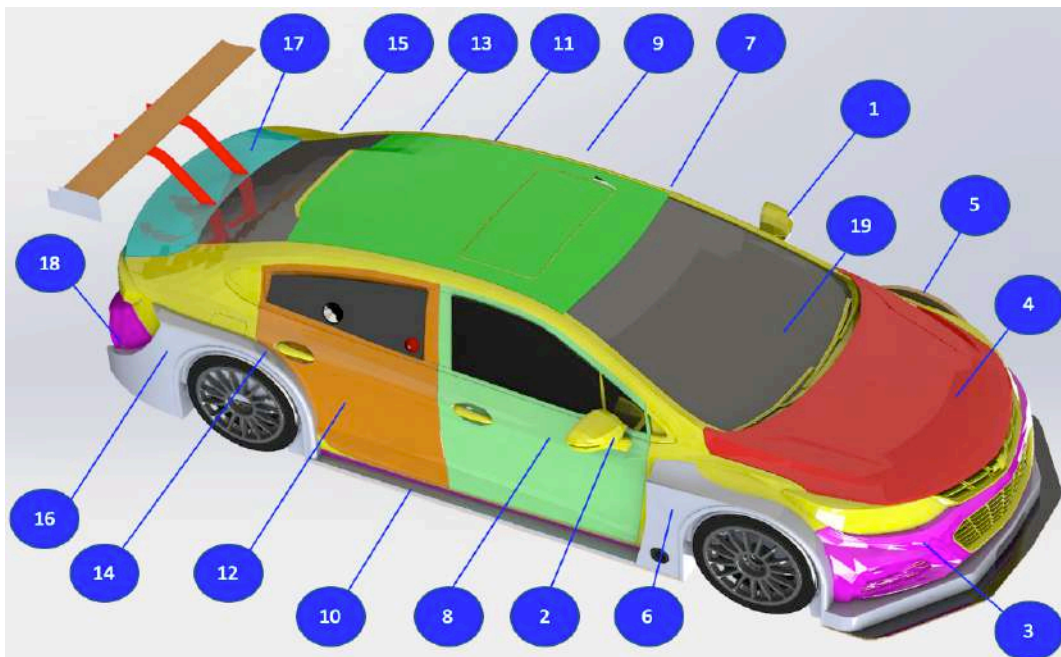
Item	Componentes Adicionais – Dobradiças GM	
A	Porta Traseira Inferior Esquerda	13501715
B	Porta Traseira Inferior Direita	13501716
C	Porta Dianteira Superior Direita	13583613
D	Porta Dianteira Superior Esquerda	13583618
E	Porta Traseira Superior Esquerda	13590931
F	Porta Traseira Superior Direita	1359093



## 1. CARROCERIA

### ○ Componentes em Material Compósito

Giaffone Racing

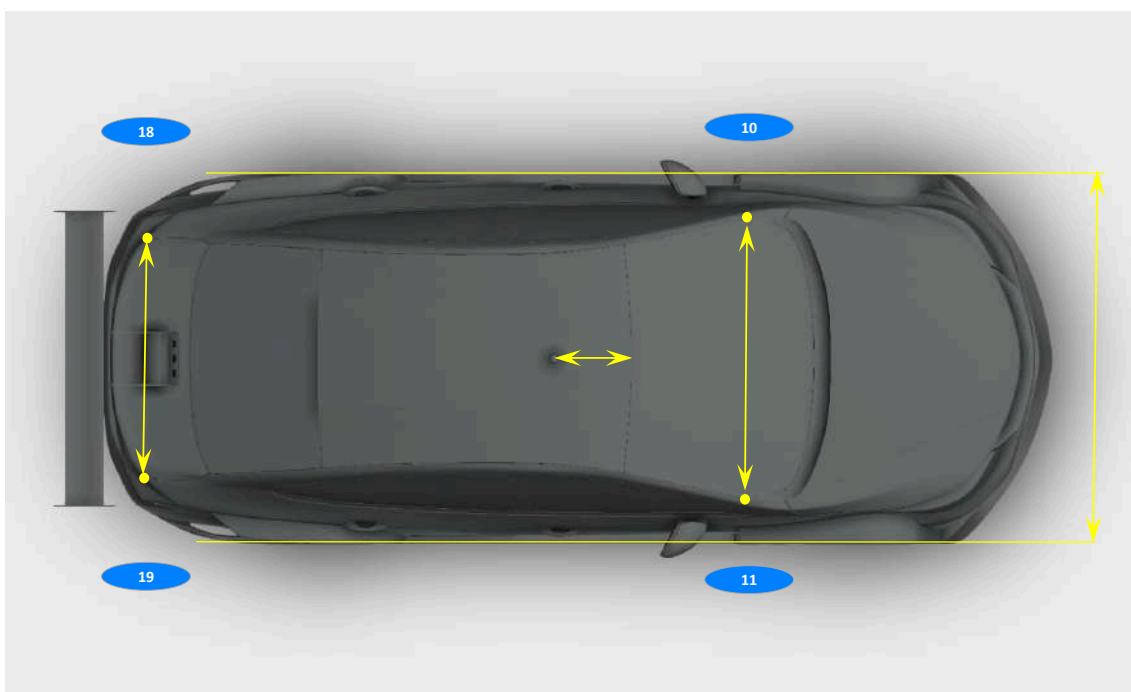


Item	Componentes de Acabamento - GM	Código	Peso Mínimo (gramas)
1	Retrovisor Esquerdo	14.3.0001	490
2	Retrovisor Direito	14.3.0002	490
3	Para Choque Dianteiro	14.3.0003	5400
4	Tampa Capô do Motor	14.3.0004	4370
5	Para lama Dianteiro Esquerdo	14.3.0005	1950
6	Para lama Dianteiro Direito	14.3.0006	1950
7	Porta Dianteira Esquerda	14.3.0007	5250
8	Porta Dianteira Direita	14.3.0008	5250
9	Caixa Lateral Esquerda	14.3.0009	2000
10	Caixa Lateral Direita	14.3.00010	2000
11	Porta Traseira Esquerda	14.3.00011	4600
12	Porta Traseira Direita	14.3.00012	4600
13	Apêndice Para lama Traseiro Esquerdo	14.3.00013	450
14	Apêndice Para lama Traseiro Direito	14.3.00014	450
15	Para lama Traseiro Esquerdo	14.3.00015	1140
16	Para lama Traseiro Direito	14.3.00016	1140
17	Tampa do Porta Malas	14.3.00017	2945
18	Para Choque Traseiro	14.3.00018	5011
19	Travessa Parabrisa	14.3.00019	2084

## 1. CARROCERIA

### o Dimensões Primárias

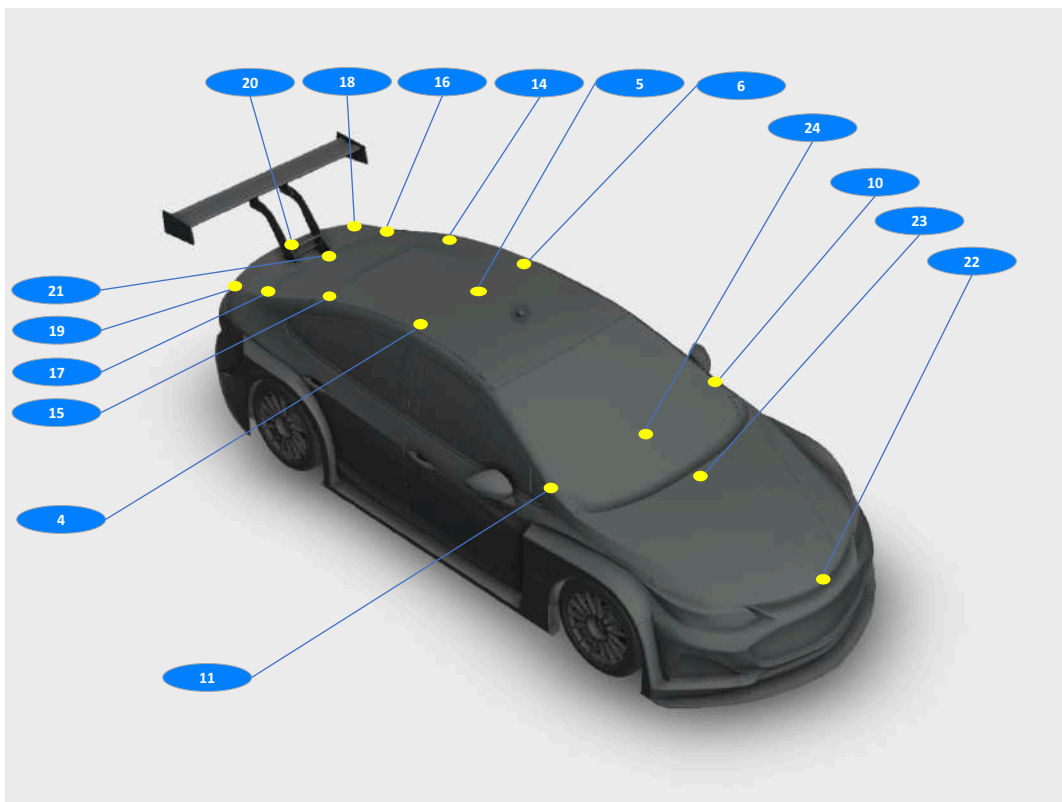
As Dimensões Primárias deverão receber especial atenção pelas Equipes, quando da montagem da carroceria no chassis, serão estas dimensões as de maior foco no controle dos Comissários Técnicos. Toda verificação da carroceria, quanto a sua elegibilidade e dimensional será realizada com a utilização de gabaritos físicos e por scanner digital. A referência de altura tem sua origem (ponto zero) na face inferior do assoalho de madeira.



Descrição	Número - Dimensão Primária	Dimensão Mínima (mm) tolerância +10 mm
Distância entre pontos 10 e 11		1390
Distância entre pontos 18 e 19		1235
Largura mínima (exceto retrovisor)		1880
Distância Antena - Parabrisa		420 (+/- 50)

## 1. CARROCERIA

### ○ Dimensões Primárias



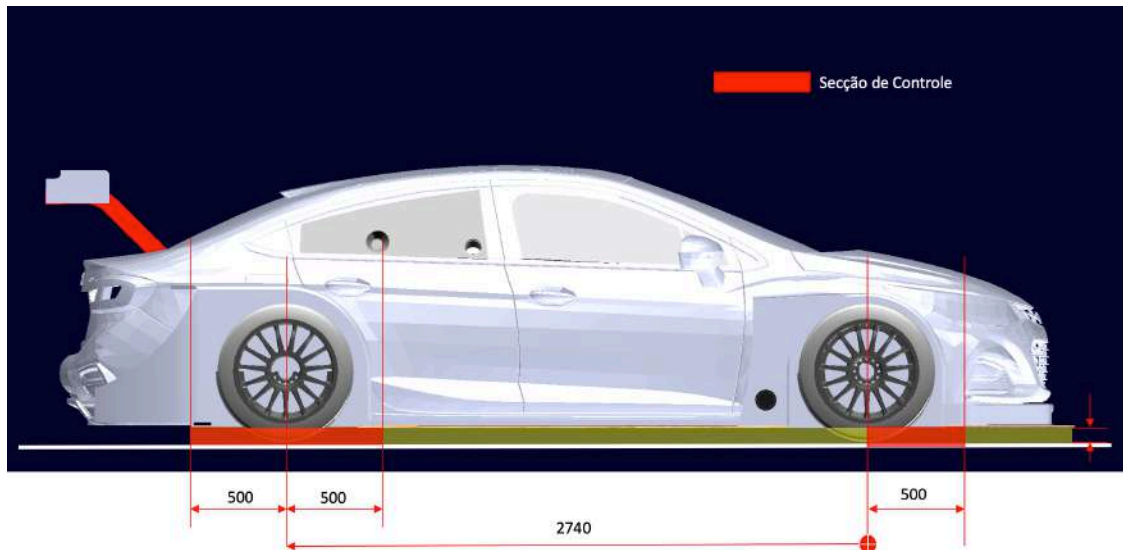
Descrição	Número - Dimensão Primária	Dimensão Mínima (mm) /tolerância +10 mm
Altura do teto Lateral	4	1194
Altura do teto	5	1226
Altura do teto Lateral	6	1194
Base da Coluna "A" lado esquerdo	10	863
Base da Coluna "A" lado direito	11	863
Topo da Coluna "C"	14	1052
Topo da Coluna "C"	15	1052
Base da Coluna "C"	16	835
Base da Coluna "C"	17	835
Extremo Porta Malas lado esquerdo	18	730
Extremo Porta Malas lado direito	19	730
Centro do Porta Malas	20	770
Porta Malas Referencia Central	21	840 (+/- 10mm)
Altura do Para-choque Dianteiro	22	510 (+/- 5mm) * Boletim Técnico
Altura do Capô do Motor	23	800 (+/- 10mm)
Altura do Parabrisa	24	900 (+/- 10mm)



## 1. CARROCERIA

### ○ Altura Mínima

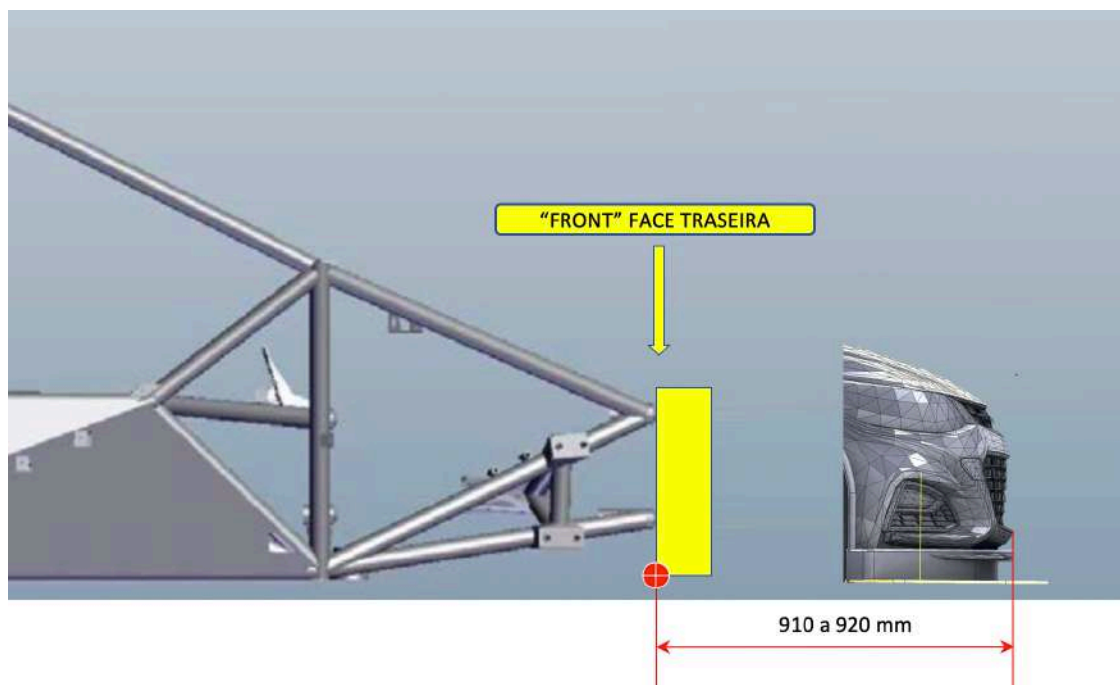
A distância mínima do plano inferior do carro (assoalhos) em relação ao solo, será definida neste Anexo Técnico. Quando inspecionado, a calibragem dos pneus não poderá ser inferior a 25 psi.



Marca/Modelo	Altura Mínima (mm)
Chevrolet Cruze	63

### ○ Avanço do Para-choque de Fibra

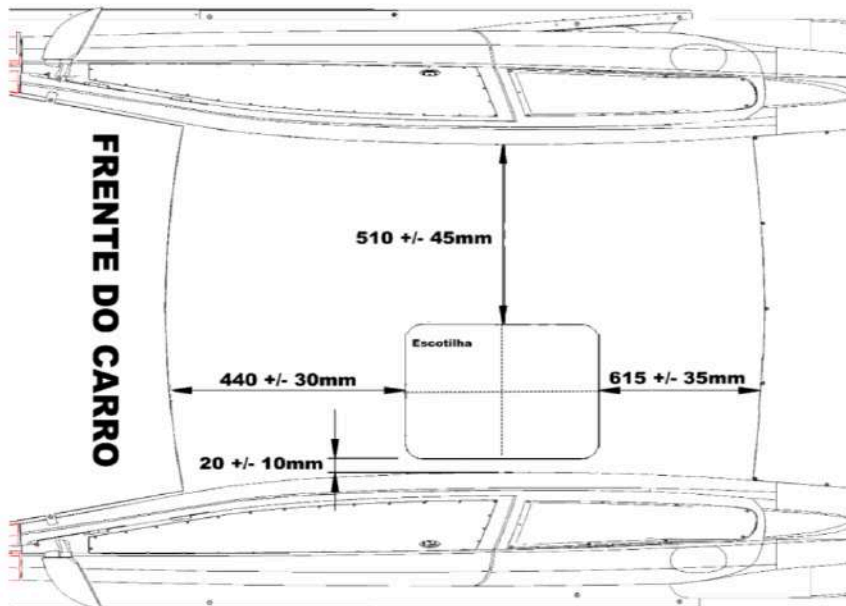
Para-choque de fibra deverá atender o avanço estipulado na imagem abaixo



## 1. CARROCERIA

### o Escotilha do teto

A Giaffone Racing desenvolveu e produz a escotilha do teto, item de segurança para os carros Chevrolet Cruze. Esta modificação será obrigatória, para participação do campeonato 2021. Para o correto posicionamento, instalação do componente e operacional do mesmo, seguir o material técnico fornecido pela Giaffone Racing.



**ATENÇÃO**  
Medidas alinhadas a partir  
do MEIO DA ESCOTILHA

A tampa da escotilha será confeccionada em fibra de vidro e o acionamento sugerido consiste na utilização da trava Hartwell Aeronáutica (83014). **Mecanismo precisa ter acionamento externo e interno.**



## 1. CARROCERIA

### ○ Retrabalho do para-choque dianteiro



- O retrabalho consiste em reduzir 25mm da altura do para-choque, através da remoção da parte inferior do mesmo, respeitando as medidas, apresentadas na imagem.
- Após o corte a aba inferior do para-choque que fica em contato com o assoalho madeira, a mesma deverá ser laminada novamente ao para-choque, mantendo um mínimo de 50 milímetros de material voltado para dentro.
- Para completar a montagem com o para-choque, as equipes deverão adquirir os novos modelos de para-lamas dianteiros e alinhar toda a frente do carro a partir deles.
- Esta alteração também implicará no reposicionamento do capô.
- O corte deverá ser feito em toda a extensão inferior do para-choque (indicado pela linha amarela).
- A nível de vistorias, será observado se o para-choque mantém a dimensão mínima, de 383 milímetros como demonstrado na imagem acima.

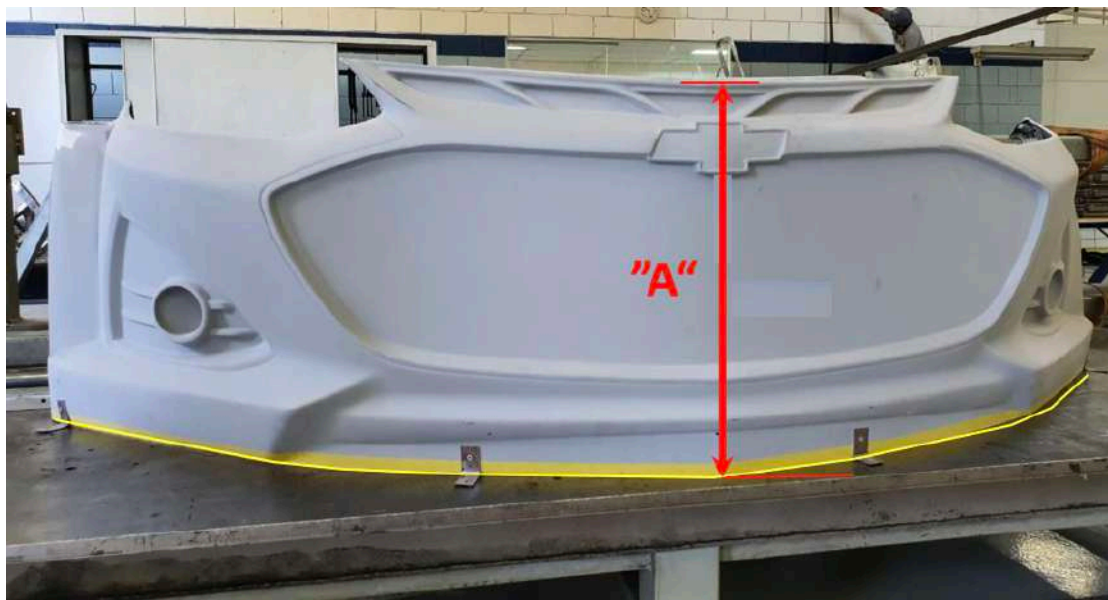




## 1. CARROCERIA

### Para-choque Dianteiro - Altura

Para evitarmos a distorção do para choque dianteiro, quanto sua altura, os carros estarão sujeitos a vistorias e deverão atender o dimensional indicado abaixo.



Referência da altura "A" do para-choque dianteiro:  
**GM Cruze =  $500 \pm 5.0$  mm**

## 1. CARROCERIA

### Grade GM

Todos os carros farão uso da grade original da Chevrolet/Cruze (**código GM – 42590338**). Retrabalhos previstos seguem nas imagens abaixo:



**Obrigatório remover** a segunda secção de material do perfil da grade, como indicado na imagem em amarelo. **Também obrigatório** abrir as obstruções laterais presentes na grade original.



### Grade Padrão

Grade	
Fornecedor	GM
Código	42590338
Material	Plástico Injetado
Número de Componentes por Carro	1

## 1. CARROCERIA

- Remoção da Restrição da Grade



- A remoção dos 4 reforços autorizados da Grade, a equipe poderá somente assumir uma das duas opções acima.



## 1. CARROCERIA

- Para Choque Dianteiro – Entrada de Ar para Dutos de Freio

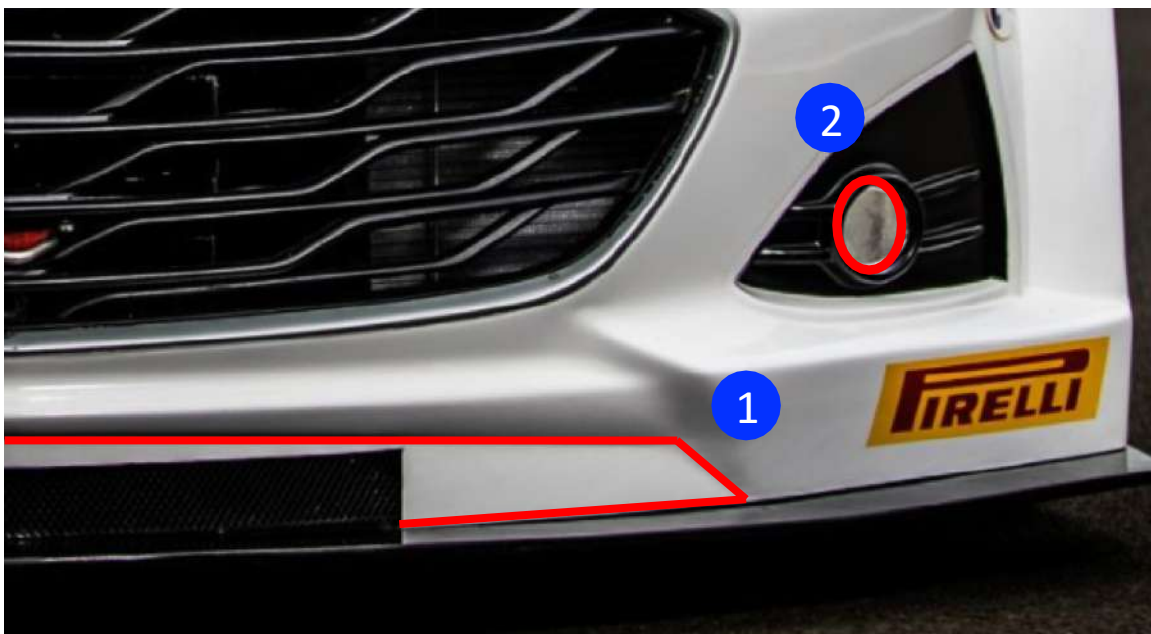


Área em amarelo, referente a abertura da entrada de ar para os dutos de freio, deverá apresentar 60mm de altura por 600 mm de comprimento, com tolerância de +/- 5 mm



Aberturas sugeridas (opcionais) para o Chevrolet/Cruze

## 1. CARROCERIA



1. Permitido aumentar abertura da captação de ar conforme sugerido na imagem, seguindo o vinco definido na parte inferior do para-choque.
2. Permitido abertura do farol de milha, conforme imagem



3. Permitido aumentar abertura da captação de ar conforme sugerido na imagem, seguindo o dimensional de 30 mm de altura por 400 mm comprimento.

## 1. CARROCERIA

### Captação de Ar Para-choque GM

- Para Choque Dianteiro – Entrada de Ar para Dutos de Freio



A área em amarelo, referente a abertura da entrada de ar para os dutos de freio, deverá apresentar 60mm de altura por 600 mm de comprimento, com tolerância de +/- 5 mm (**Obrigatório abertura com estas dimensões**)



Como previsto por regulamento. Proibido qualquer elemento ou artifício que venha bloquear o fluxo de ar nas entradas regulamentares. Exemplo: Entrada de Ar para refrigeração dos freios.



## 1. CARROCERIA

### ○ Correção da Altura do Para-choque traseiro

As Equipes que competem com Chevrolet Cruze, deverão remover material, conforme as dimensões e expostas nas imagens a seguir. Para facilitar, "template" será disponibilizado.



Para Choque (Modificado)

Para Choque (std)



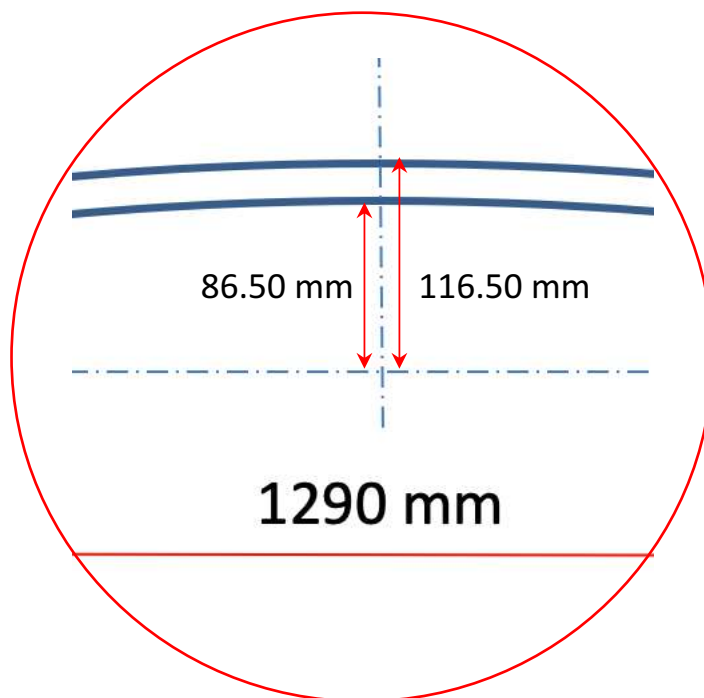
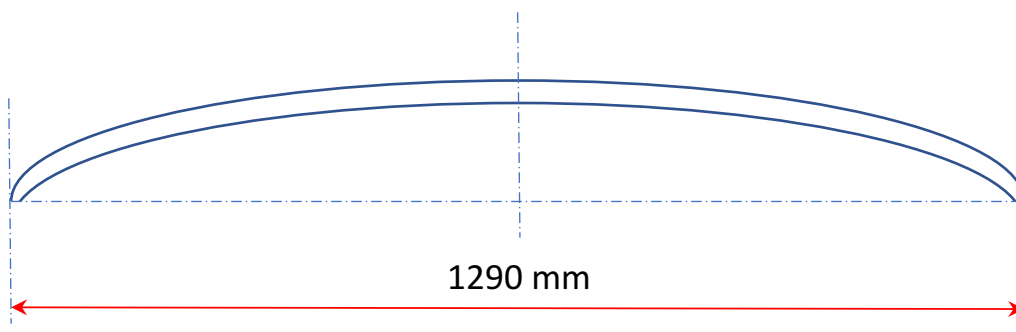
Para Choque (Modificado)



Remoção de 28 a 30 mm (**máximo**) no centro do para choque.  
Linha de referência para o corte:- seguir o vinco existente na parte inferior do para-choque



## 1. CARROCERIA



## 1. CARROCERIA



## 1. CARROCERIA



**Mascara vetorizada disponibilizada como “template”, coincidente com a linha de referencia (vinco) para o corte.**

Link para acesso a mascara:

[https://drive.google.com/file/d/1MK1pioDpNWr9\\_JVRh8YGC2ArnpqI19Kq/view?usp=sharing](https://drive.google.com/file/d/1MK1pioDpNWr9_JVRh8YGC2ArnpqI19Kq/view?usp=sharing)

## 1. CARROCERIA

### o Portas – Mecanismos de Trava

Mecanismo primário de trava da porta traseira segue:

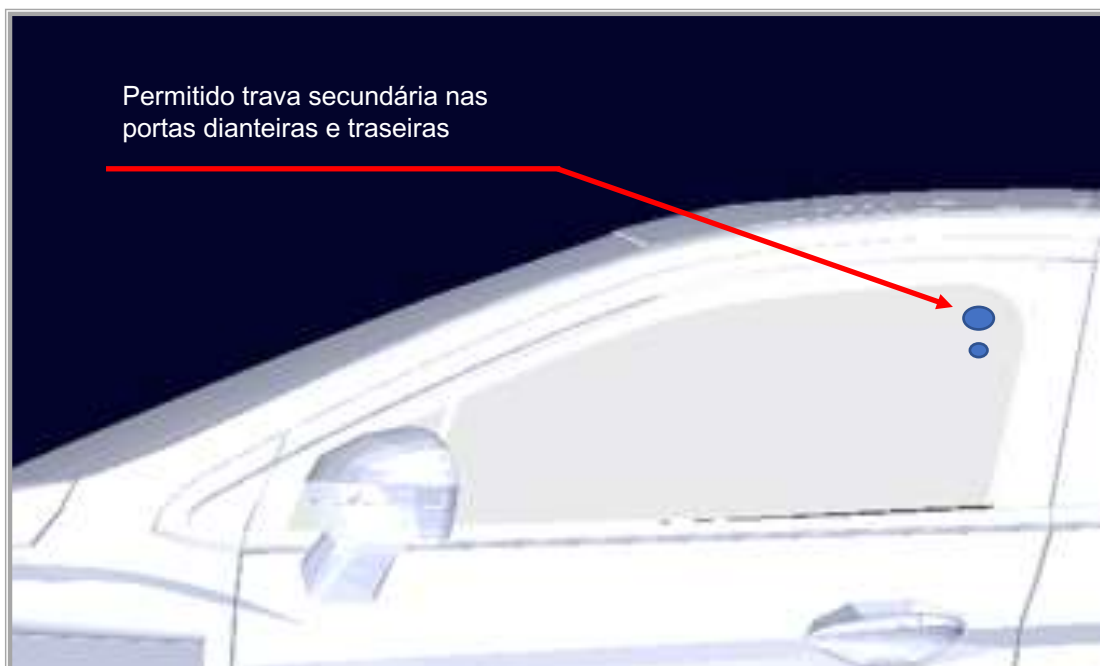


#### Referências

Universal 60.769

Univel 60769

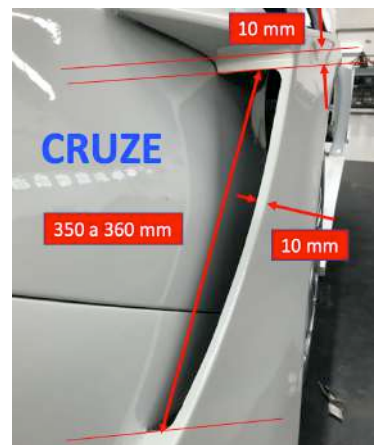
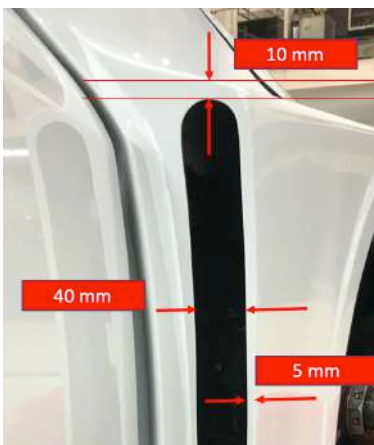
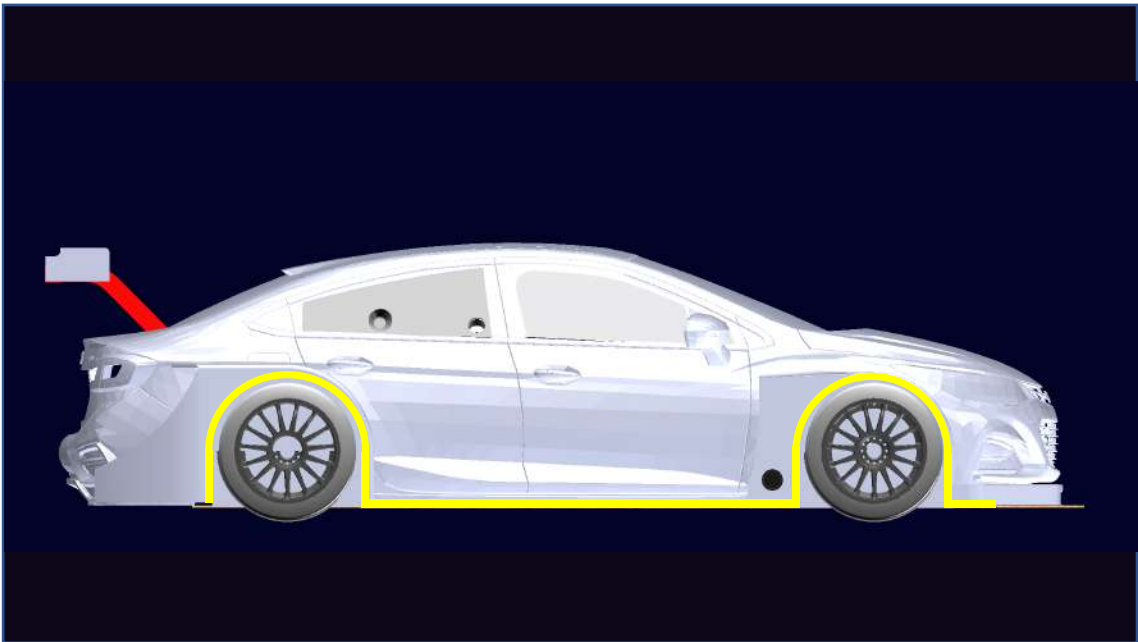
Mecanismo de trava secundário :





## 1. CARROCERIA

- Para-lamas



Dianteiro

Traseiro

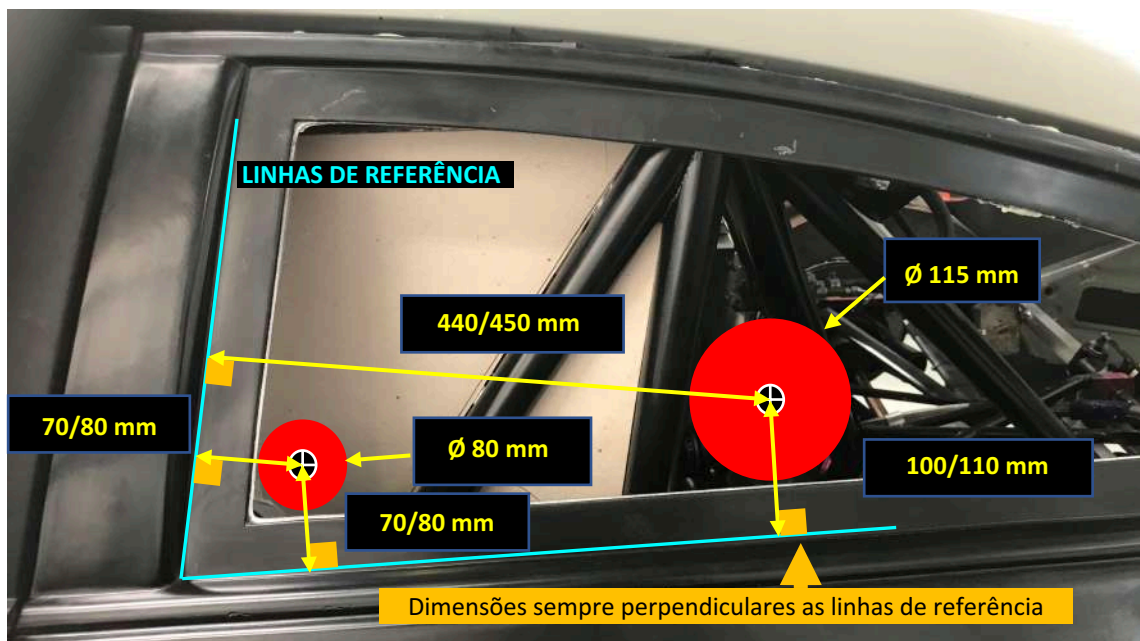
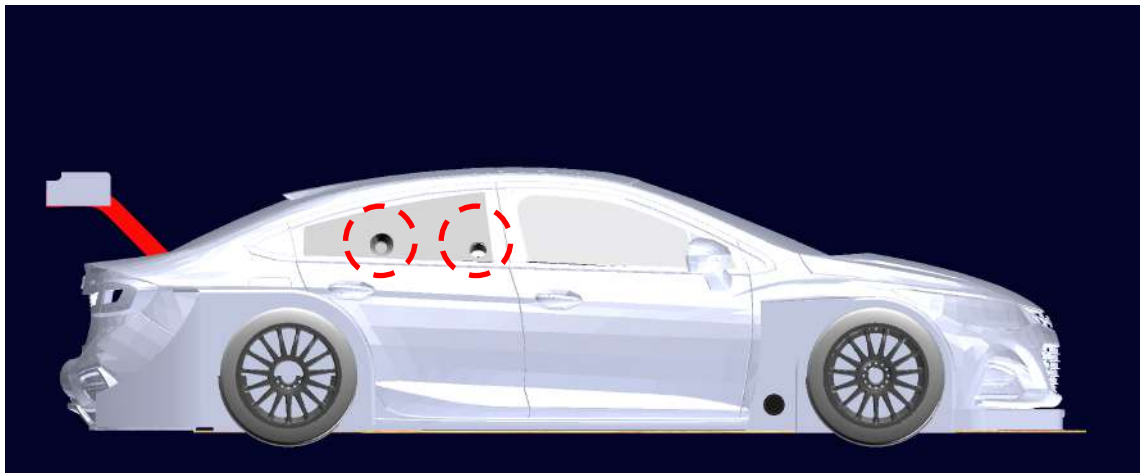
As aberturas e saídas de ar nos para-lamas serão padronizadas. As dimensões acima serão consideradas como máximas.

Para-lamas, arcos de roda, as aberturas e as saídas de ar, serão inspecionados através de gabaritos físicos.

## 1. CARROCERIA

### o Air Jack e Válvula de Abastecimento

As válvulas do “air jack” e do abastecimento estão situados junto a porta traseira. E deverão ser intercambiáveis quanto ao lado, para sempre ficarem posicionadas pela face interna das garagens dos boxes.



## 1. CARROCERIA



### COMUNICADO

**Para: Equipes da Stock Car**

**De: Vicar - Departamento Técnico**

**Tema: Correções e Ajustes em Componentes de Material Compósito**

**Comunicado no.: 02-2020**

**Data: 11/02/2020**

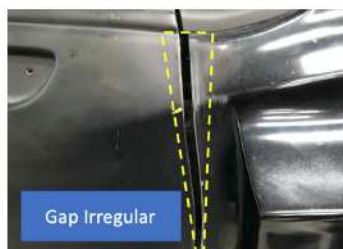
Prezadas Equipes

Diante de possíveis distorções que possam ocorrer, nos componentes produzidos com material compósito e com a premissa de buscar o melhor acabamento dos carros, será permitido adição de material nestes itens, porém com o único propósito de corrigir pequenas imperfeições.

Entende-se com estes reparos, melhorar a concordância e a união entre componentes, diminuição dos gaps excessivos e irregulares. A remoção de material também poderá ser permitida, sob consulta, em determinados componentes para proporcionar o melhor ajuste, porém vale enfatizar que as dimensões regulamentares deverão ser preservadas, após a remoção de material.

Reparos que venham desfigurar o componente, distorcendo a imagem do carro, não serão aceitos em hipótese alguma, em existindo essa ocorrência, o componente será inabilitado e a Equipe terá que substituí-lo.

Exemplos:



Atenciosamente,  
**Vicar - Departamento Técnico**

## 2. MOTOR

- **Motor**

Os motores da Chevrolet/Cruze foram desenvolvidos especificamente para a categoria Stock Car e serão distribuídos por um único fornecedor.





## 2. MOTOR

MOTOR	
Fornecedor	Giaffone Racing
Motor	GM – LS3
Capacidade Cubica	6.800 cm <sup>3</sup>
Ciclo Otto	4 tempos
Disposição do Cilindros	V
Quantidade de Cilindros	8
Sistema de Refrigeração	Água
Diâmetro Interno da Camisa	103.3 mm ± 0.2 mm
Curso	101.5 mm ±0.2 mm
Capacidade Cubica Unitária	850.7 cm <sup>3</sup>
Capacidade Cubica Máxima	6.865 cm <sup>3</sup>
Material do Bloco de Cilindros	Alumínio
Peso do Bloco de Cilindros	47 Kg
Biela Material	Aço
Peso	615 gramas
Distância entre eixos	155.6 mm ±0.2 mm
Pistão Material	Alumínio
Peso Mínimo	390 gramas
Quantidade de Anéis	3
Virabrequim Material	Aço
Peso Mínimo do Virabrequim	22.5 Kg
Numero de Mancais	5
Diâmetro Mínimo dos Mancais	64.5 mm
Diâmetro Mínimo Eixo Biela	53.0 mm
Cabeçote Material	Alumínio
Número de Cabeçotes	2
Número de Válvulas por Cilindro	2

## 2. MOTOR

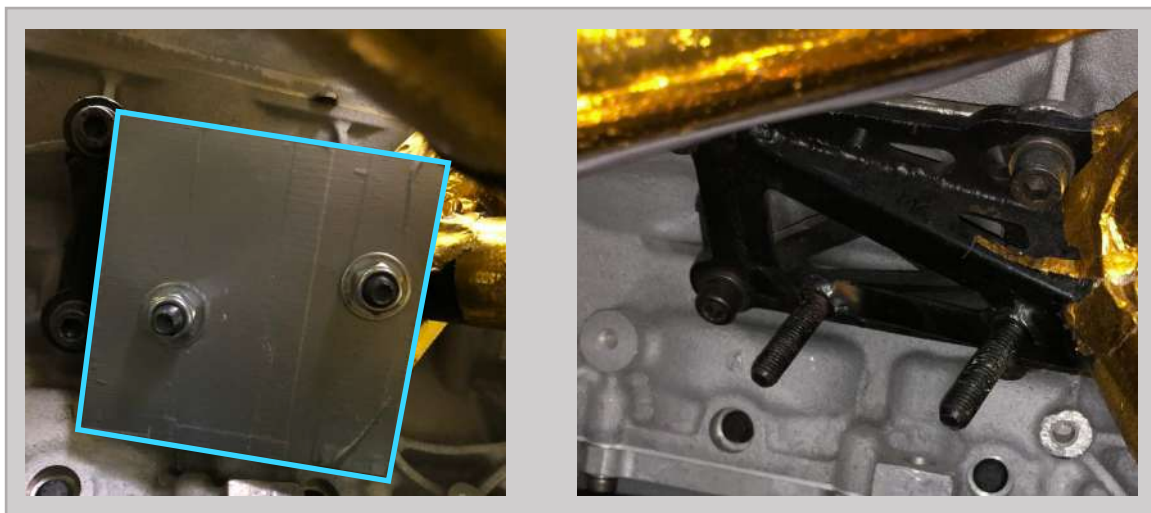
### ○ Lastro de Compensação do Peso dos Motores

O Lastro de Compensação visa igualar o peso de todos os motores, das diferentes marcas e de diferentes especificações. As Equipes terão uma tabela abaixo que define quanto peso adicionar em função do motor instalado. Os lastros deverão atender o peso específico do material indicado, o dimensional sugerido para se chegar no peso de compensação e a coordenada que deverá estar posicionado.

Compensação de Peso	
Motor Chevrolet Cruze	+ 6 Kg

### ○ Posicionamento do Lastro de Compensação

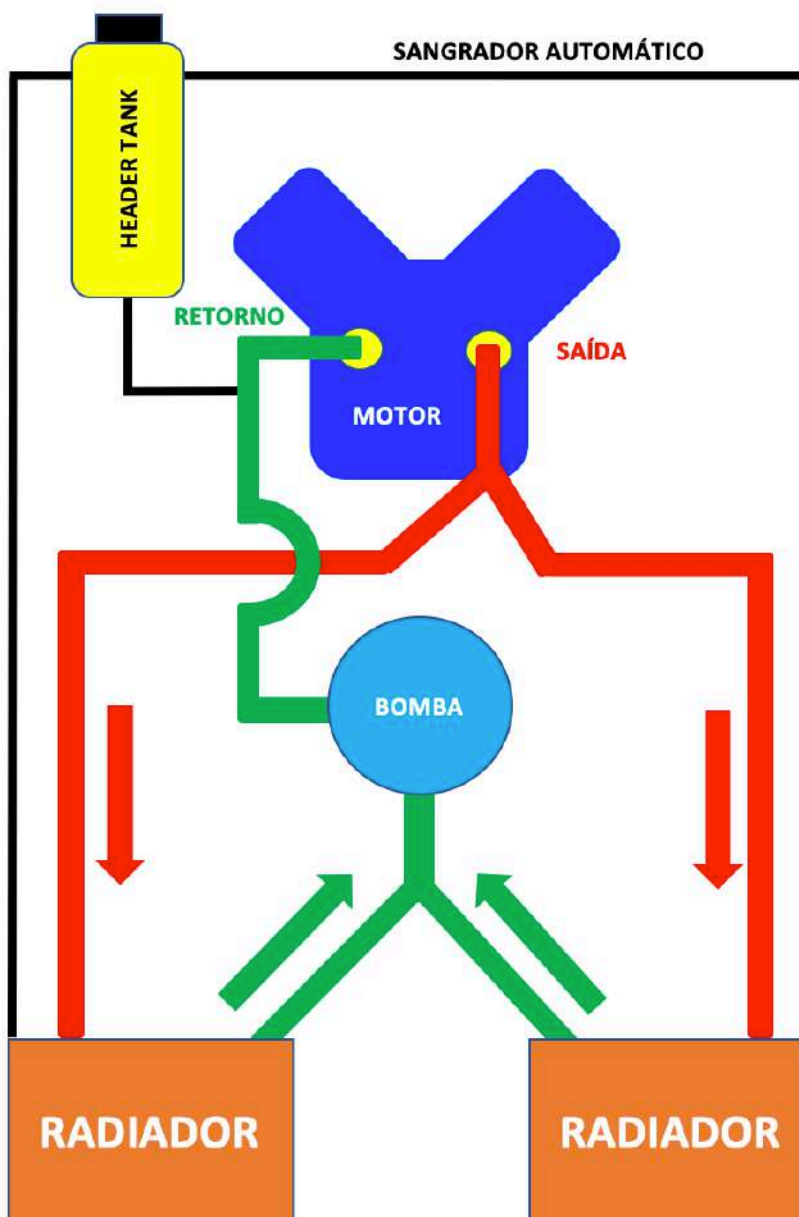
Peso do Lastro	Peso Total por Carro	Dimensional (mm)	Material	Peso Especifico
3 Kg	6 Kg	120x120x(A)	Chumbo (Pb82)	11,34 g/cm <sup>3</sup>



Quando necessário o lastro de compensação, o mesmo deverá estar dividido por em duas partes iguais, uma em cada coordenada especificada.

## 2. MOTOR

- Sistema de Paralelo de circulação de Água (sugerido)



## 2. MOTOR

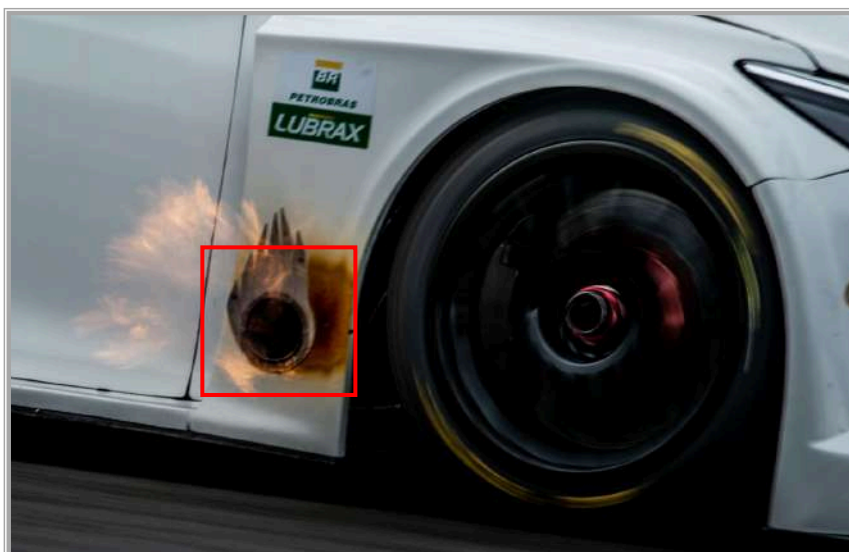
- **Proteção da Ponteira do Escapamento**

Será permitido colocar uma proteção metálica na ponteira do escapamento, conforme imagem abaixo:



- **Proteção Metálica para Proteção do Para lama**

Para evitar a queima do para lama dianteiro, lado direito, fica permitido colocar uma proteção metálica pelo lado interno e externo no mesmo plano do mesmo:

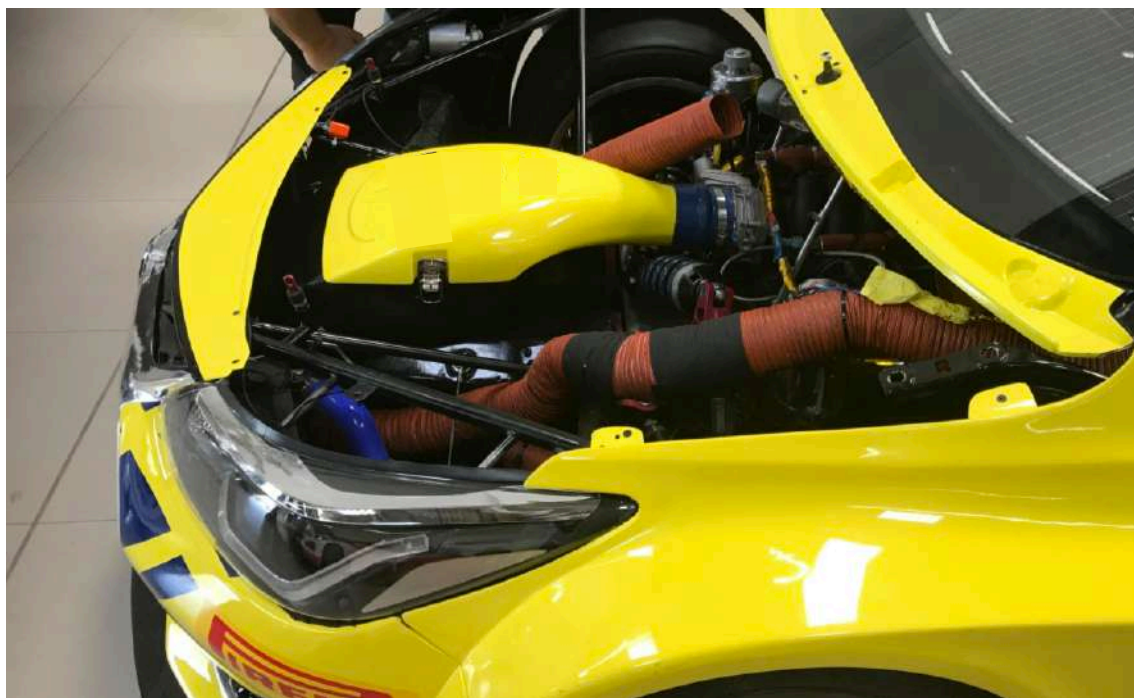




### 3. REFRIGERAÇÃO

- **Dutos de Ar**

É opcional a utilização de até duas mangueiras com diâmetro máximo de 3", com captação junto a grade principal do carro e direcionada para região do coletor de admissão do motor / escapamento.



### 3. REFRIGERAÇÃO

- **Aberturas para Exaustão do Ar Quente da Cabine do Piloto**

Permitido fazer até duas aberturas na parede corta fogo traseira, da cabine, com um máximo de até 3 polegadas de diâmetro.

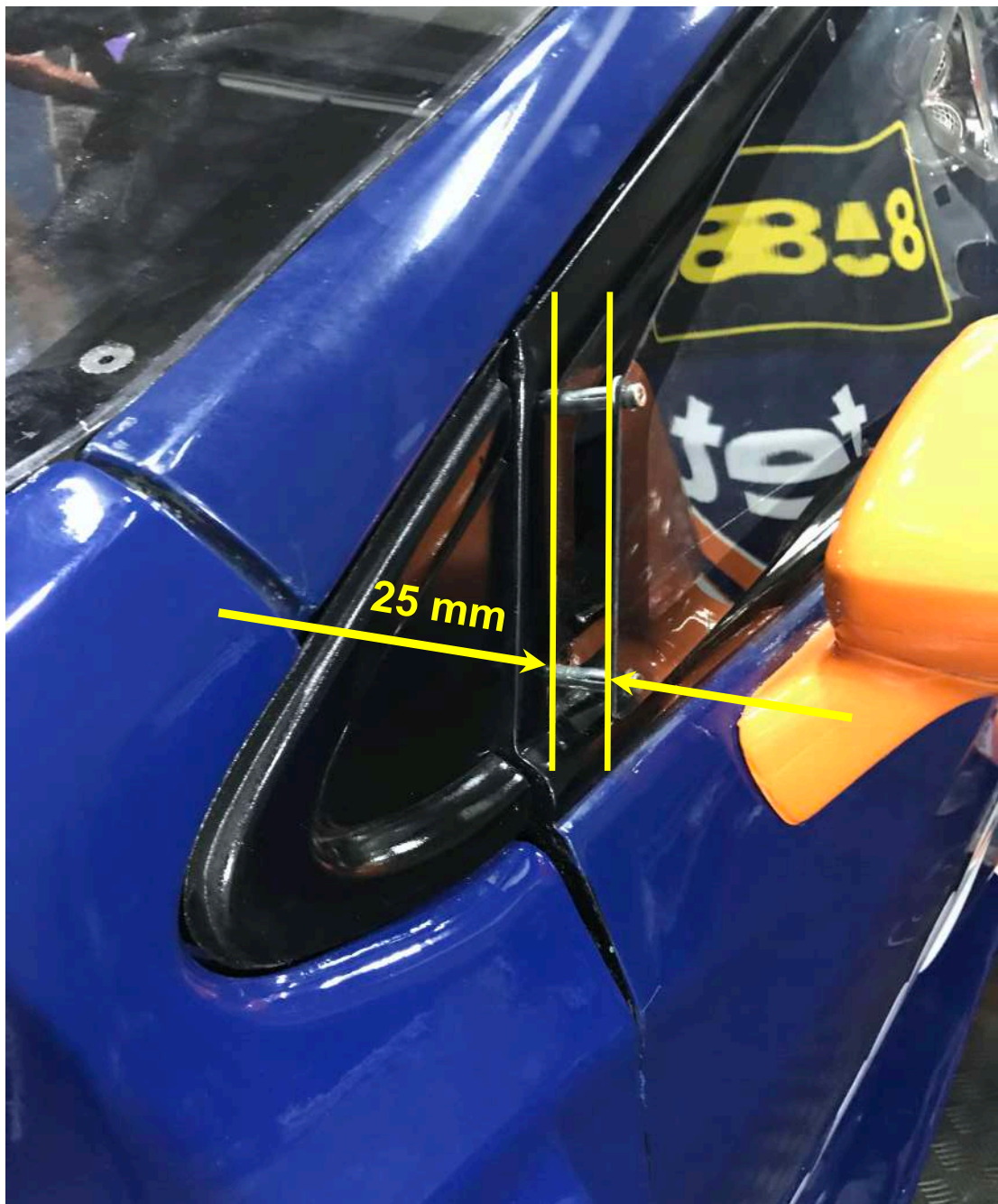
Fica autorizado utilizar blowers e mangueiras , para facilitar a exaustão do ar quente.





### 3. REFRIGERAÇÃO

- Portas Dianteiras – Abertura no Policarbonato



Abertura Permitida até 25 milímetros

## 4. ILUMINAÇÃO

### o Farol

Farol será uma replica do componente original, disponibilizado pelo fornecedor oficial. O componente deverá se manter inalterado, quanto a sua forma física, aspecto e o posicionamento no carro. Pelo lado operacional das luzes deverá seguir o proposto abaixo



Farol	
Fornecedor	Short Motorsport
Código	STKFCC20D (Dir) STKFCC20E (Esq)
Material	Lente Acrílico 2mm/Corpo PS 4 mm
Iluminação	Barra de Led / Canhão de Luz
Peso	1.3 Kg



Leds ligados com a Ignição



Canhão principal ligado com a Luz de Chuva

### o Lanterna Traseira

Lanternas traseiras serão originais. O componente deverá manter sua forma física, aspecto e posicionamento idêntico ao carro. A estratégia operacional das luzes e leds deve seguir o exposto abaixo:

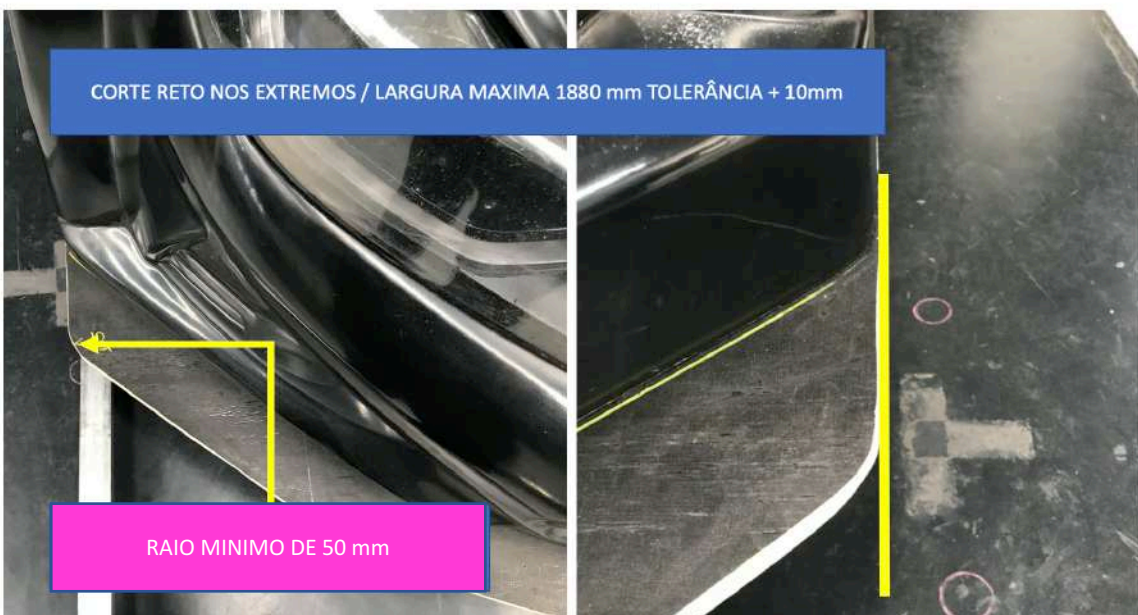




## 5. ASSOALHO

### ○ Assoalho Dianteiro

Avanço do Spoiler, estará limitado em sua posição std. ao dimensional que inicia em 85 mm, podendo chegar ao máximo de 95 mm, que será verificado pelos Comissários Técnicos da CBA, através de gabaritos físicos.



## 6. REBOQUE

- **Posicionamento da Cinta do Reboque Traseiro**

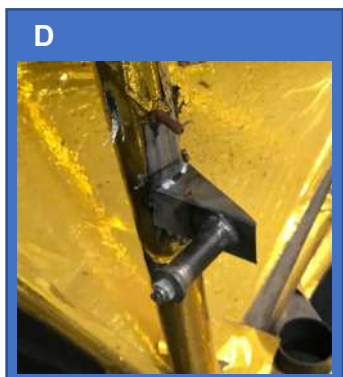
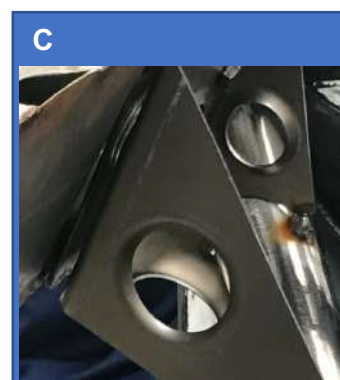
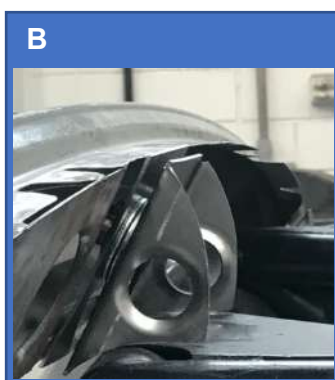
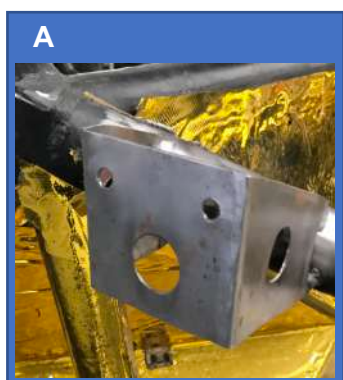
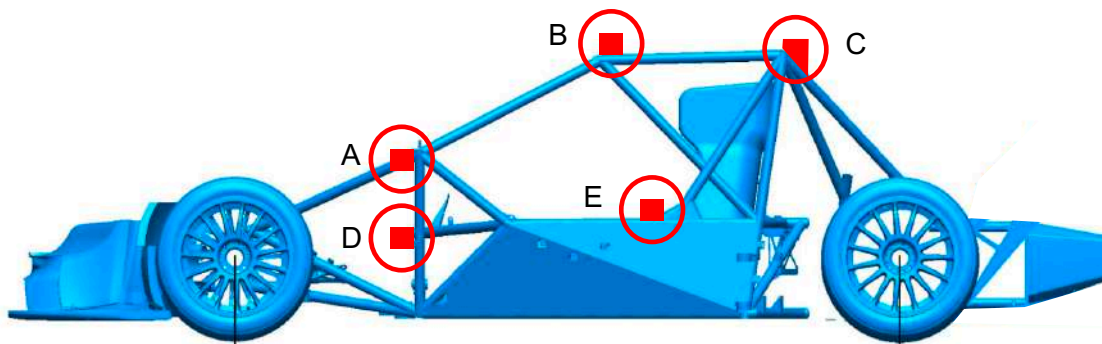
Na imagem abaixo fica definido o posicionamento da cinta do reboque. Desta forma a cinta não ficará aparente, sem necessidade de gerar qualquer furo na carroceria. Observação quanto a necessidade de uma banda elástica para que a cinta fique suspensa e não aparente.



## 7. COMPONENTES METÁLICOS

### o Suportes da Carroceria

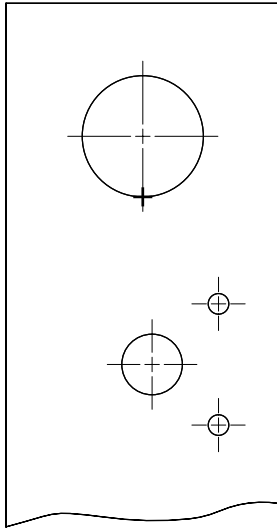
Os suportes da carroceria fixados no chassi, serão padronizados quanto ao seu posicionamento e material (aço). Serão 5 suportes de cada lado como mostra a imagem:



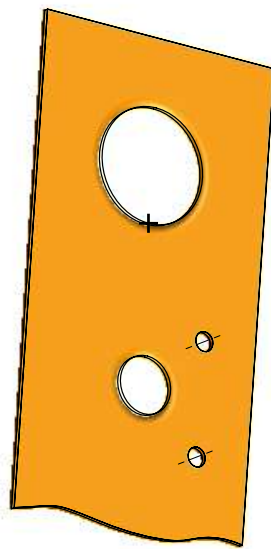
Item	Suportes de Carroceria	
A	Dianteiro Superior	
B	Dianteiro do Teto	
C	Traseiro do Teto	
D	Dianteiro Inferior	
E	Coluna B	

## 7. COMPONENTES METÁLICOS

CORTE LASER



REPUXAR FURO DE ALIVIO



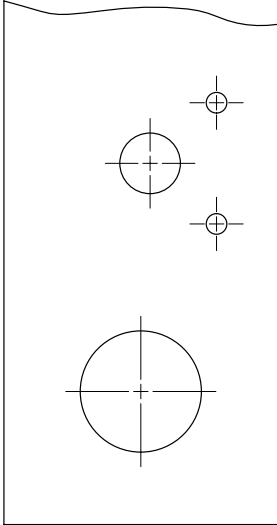
COD : PCASD  
MATERIAL : ACO  
ESPESSURA : 2mm  
ESCALA : 1:1

PLACA COLUNA A SUPERIOR DIR

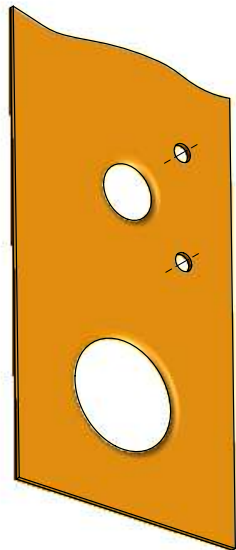


## 7. COMPONENTES METÁLICOS

CORTE LASER



REPUXAR FURO DE ALIVIO

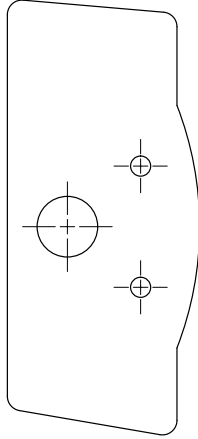


COD : PCASE  
MATERIAL : ACO  
ESPESURA : 2mm  
ESCALA : 1:1

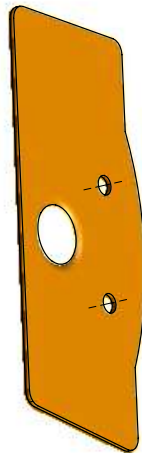
PLACA COLUNA A SUPERIOR ESQ

## 7. COMPONENTES METÁLICOS

CORTE LASER



REPUXAR FURO DE ALIVIO

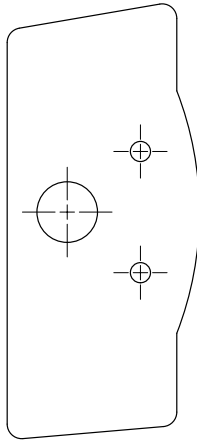


COD : PCB1D  
MATERIAL : ACO  
ESPESSURA : 2mm  
ESCALA : 1:1

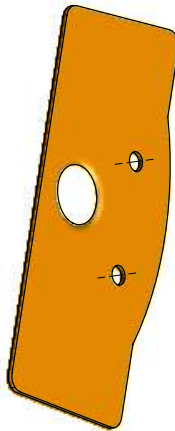
PLACA COLUNA B INFERIOR DIR

## 7. COMPONENTES METÁLICOS

CORTE LASER



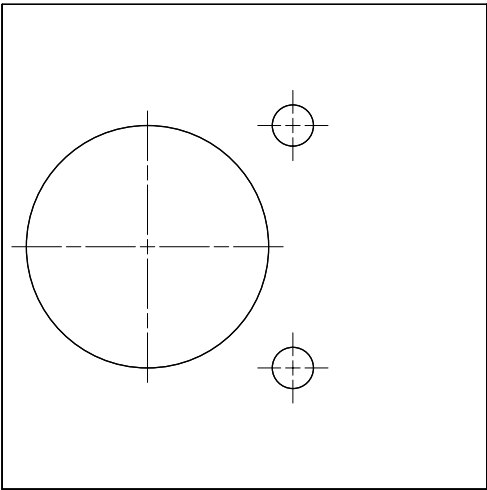
REPUXAR FURO DE ALIVIO



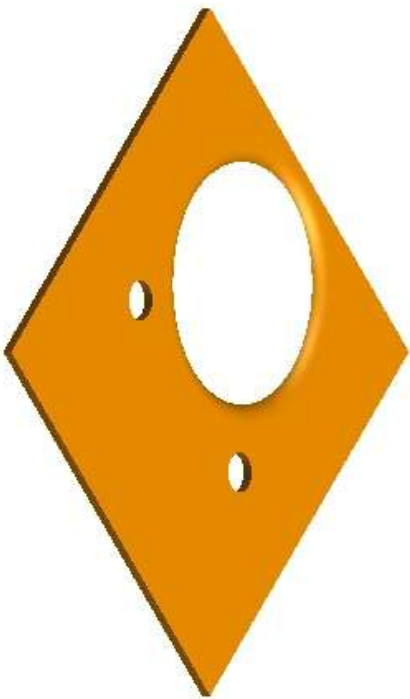
COD : PCBIE  
MATERIAL : ACO  
ESPESSURA : 2mm  
ESCALA : 1:1  
PLACA COLUNA B INFERIOR ESQ

## 7. COMPONENTES METÁLICOS

CORTE LASER



REPUXAR FURO DE ALIVIO



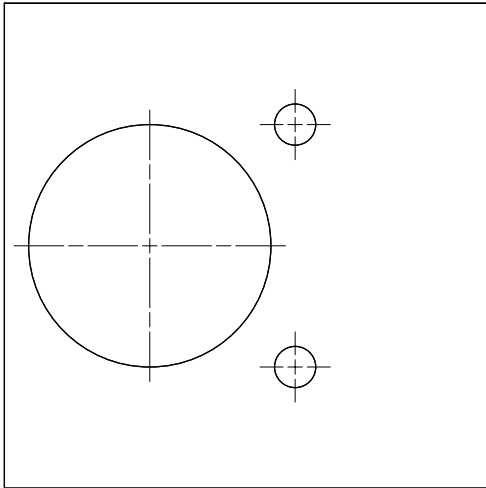
COD : PCBSD  
MATERIAL : ACO  
ESPESSURA : 2mm  
ESCALA : 1:1

PLACA COLUNA B SUPERIOR DIR

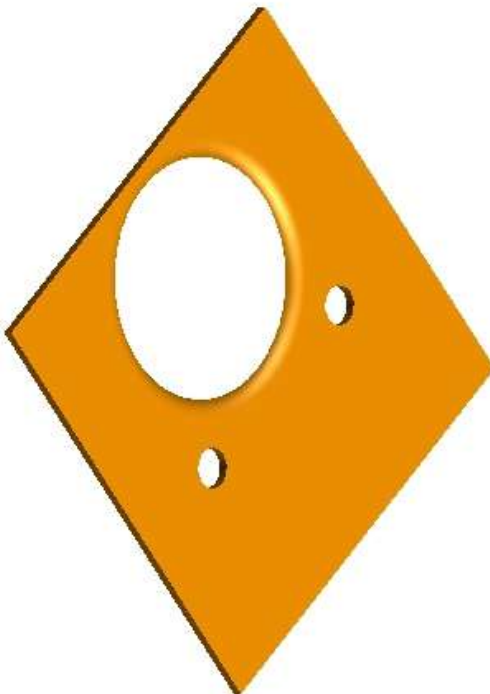


## 7. COMPONENTES METÁLICOS

CORTE LASER



REPUXAR FURO DE ALIVIO

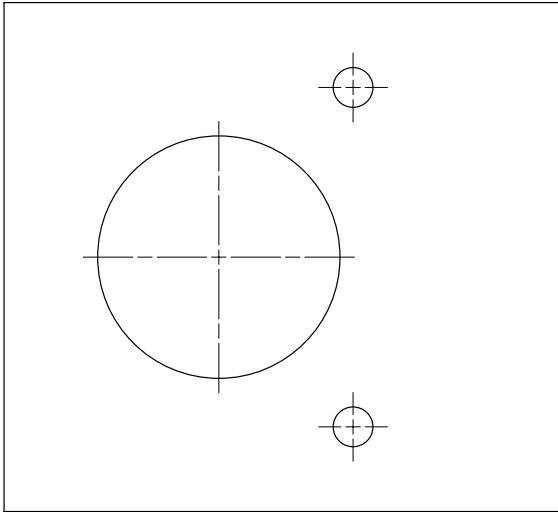


COD : PCBSE  
MATERIAL : ACO  
ESPESSURA : 2mm  
ESCALA : 1:1

PLACA COLUNA B SUPERIOR ESQ

## 7. COMPONENTES METÁLICOS

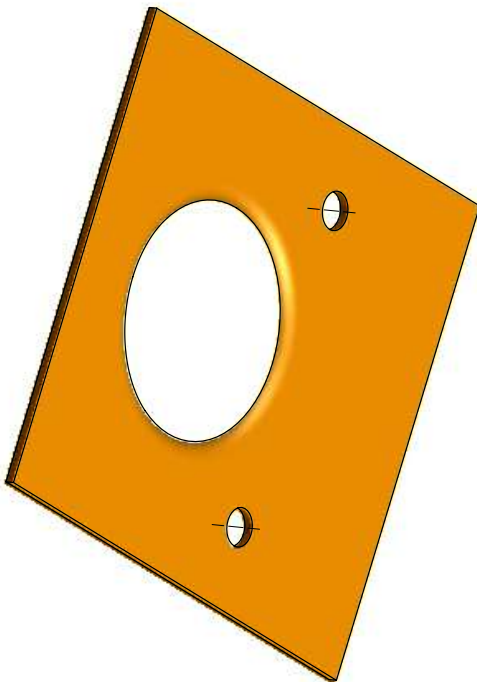
CORTE LASER



COD : PCCSD  
MATERIAL : ACO  
ESPESSURA : 2mm  
ESCALA : 1:1

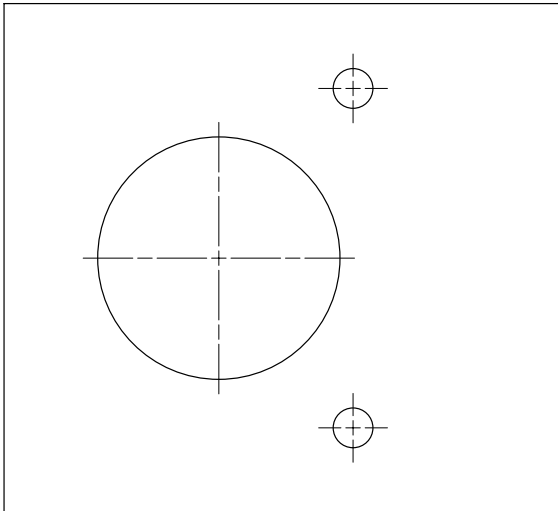
PLACA COLUNA C SUPERIOR DIR

REPUXAR FURO ALIVIO

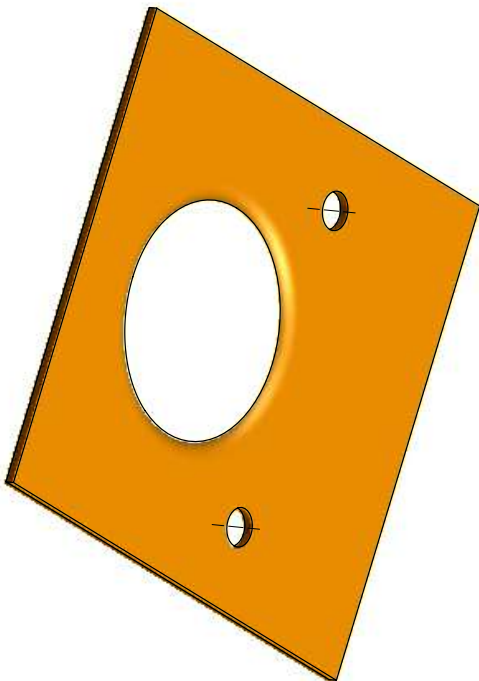


## 7. COMPONENTES METÁLICOS

CORTE LASER



REPUXAR FURO ALIVIO

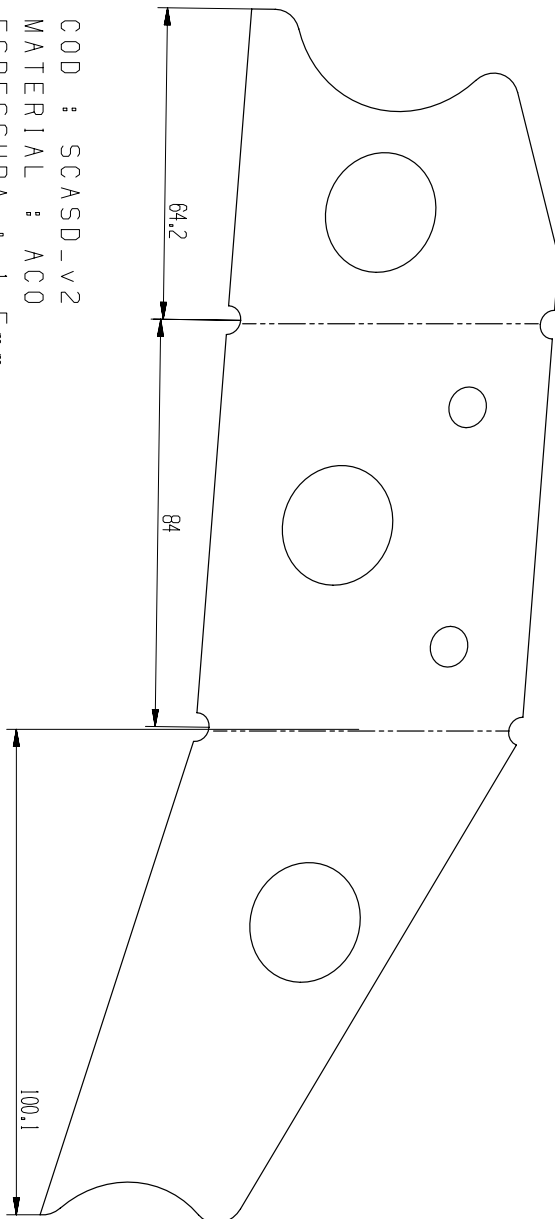


COD : PCCSE  
MATERIAL : ACO  
ESPESSURA : 2mm  
ESCALA : 1:1

PLACA COLUNA C SUPERIOR ESQ

## 7. COMPONENTES METÁLICOS

DOBRA PARA CIMA LINHA TRACEJADA



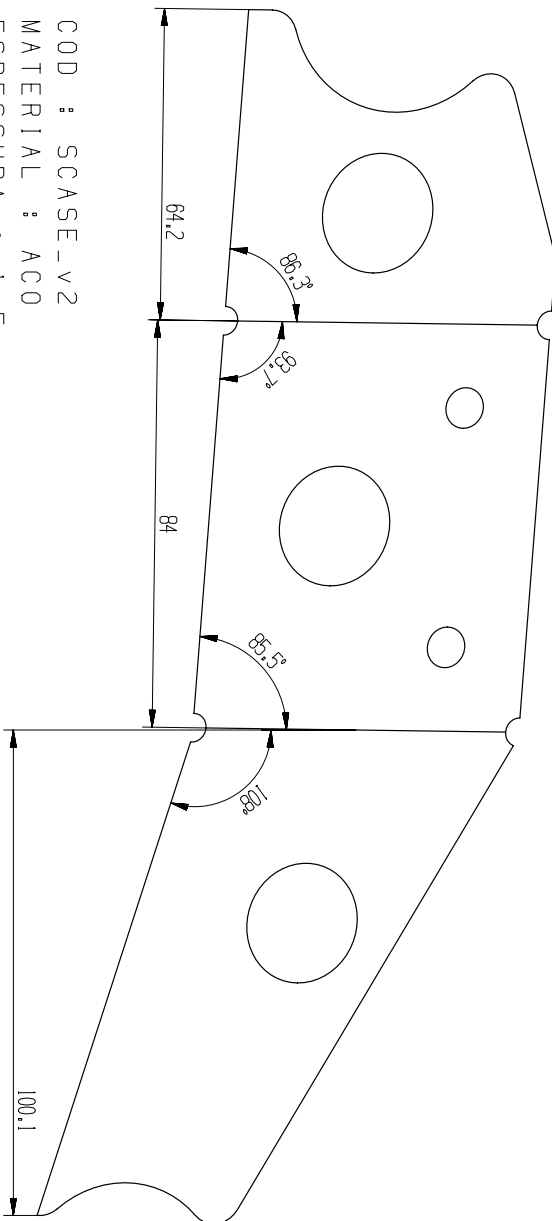
COD : SCASD\_V2  
MATERIAL : ACO  
ESPESSURA : 1.5mm  
ESCALA : 1:1

SUPORTE COLUNA A SUPERIOR DIR



## 7. COMPONENTES METÁLICOS

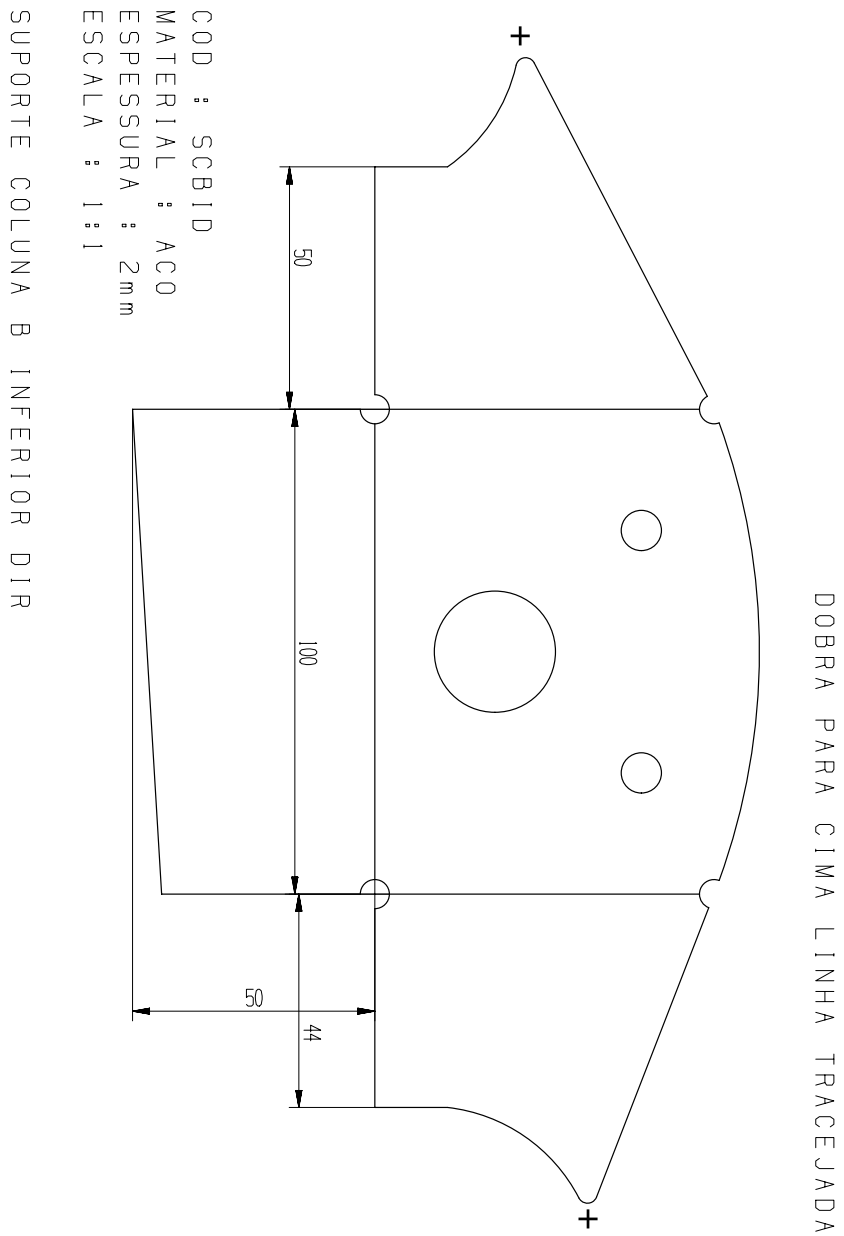
DOBRA PARA CIMA BAIXO TRACEJADA



COD : SCASE-V2  
MATERIAL : ACO  
ESPESSURA : 1.5mm  
ESCALA : 1:1

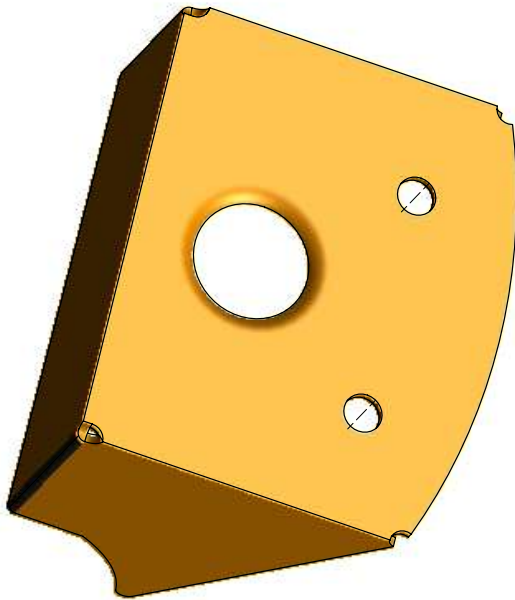
SUPORTE COLUNA A SUPERIOR ESQ

## 7. COMPONENTES METÁLICOS

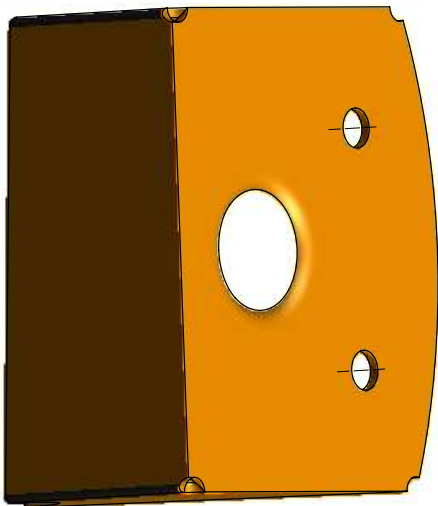


## 7. COMPONENTES METÁLICOS

REPUXAR FURO DE ALIVIO



Soldar TIG CANTOS DOBRA

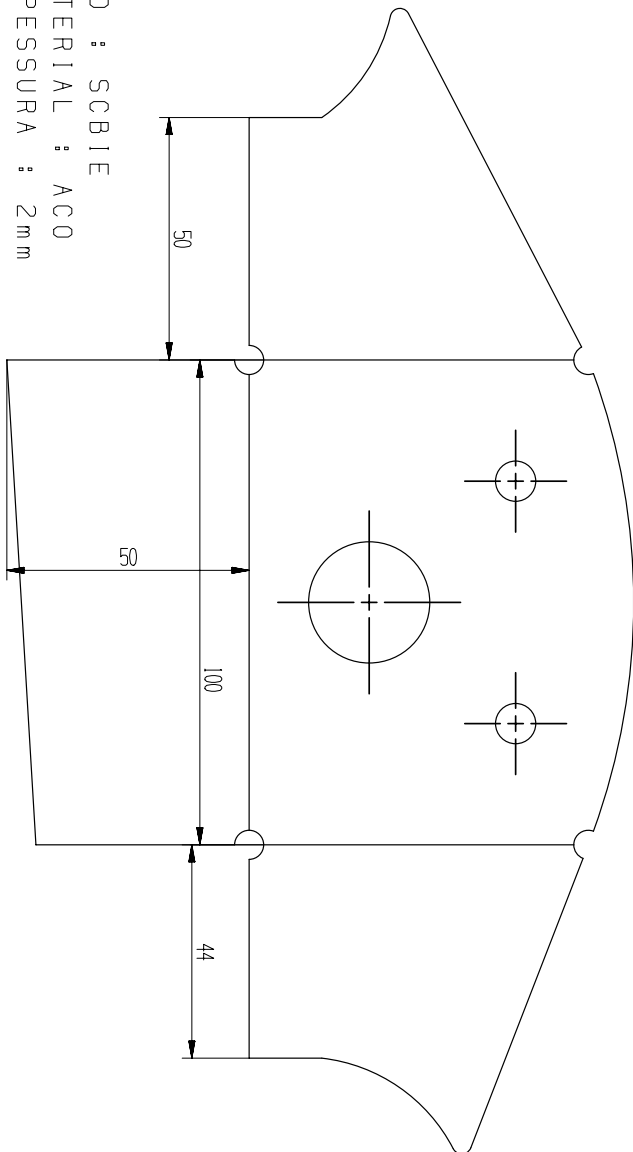


COD : SCBID  
MATERIAL : ACO  
ESPESSURA : 2mm  
ESCALA : 1:1

SUPORTE COLUNA B INFERIOR DIR

## 7. COMPONENTES METÁLICOS

DOBRA PARA BAIXO LINHA TRACEJADA



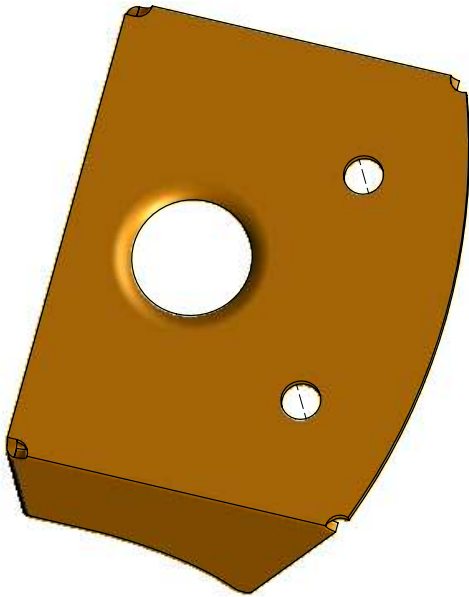
COD : SCBIE  
MATERIAL : ACO  
ESPESSURA : 2mm  
ESCALA : 1:1

SUPORTE COLUNA B INFERIOR ESO

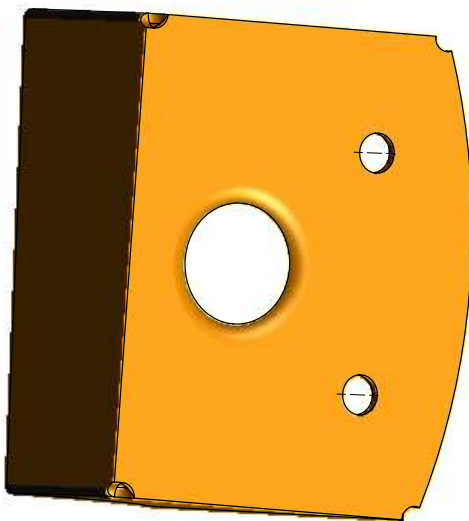


## 7. COMPONENTES METÁLICOS

REPUXAR FURO DE ALIVIO



Soldar TIG CANTOS DOBRA

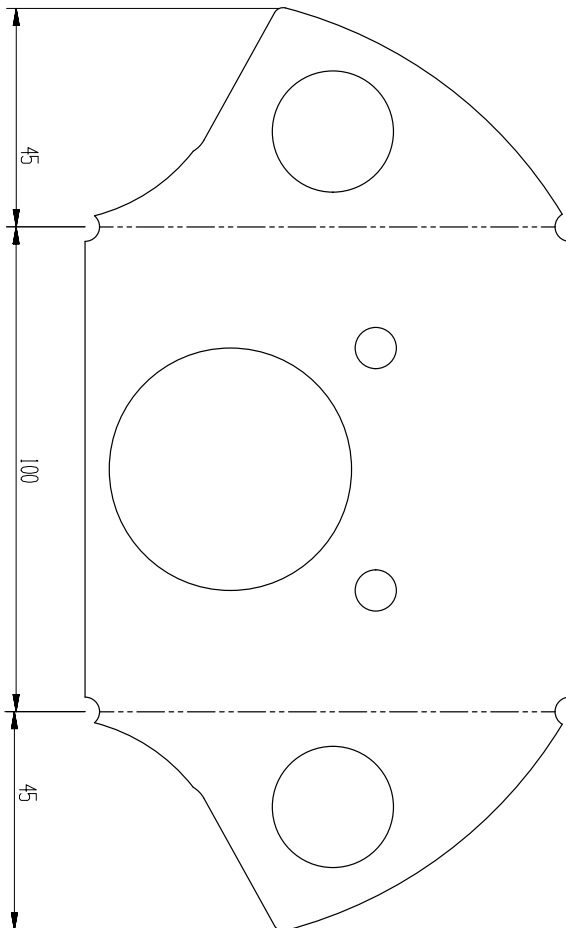


COD : SCB1E  
MATERIAL : ACO  
ESPESSURA : 2mm  
ESCALA : 1:1

SUPORTE COLUNA B INFERIOR ESQ

## 7. COMPONENTES METÁLICOS

DOBRA PARA CIMA LINHA TRACEJADA

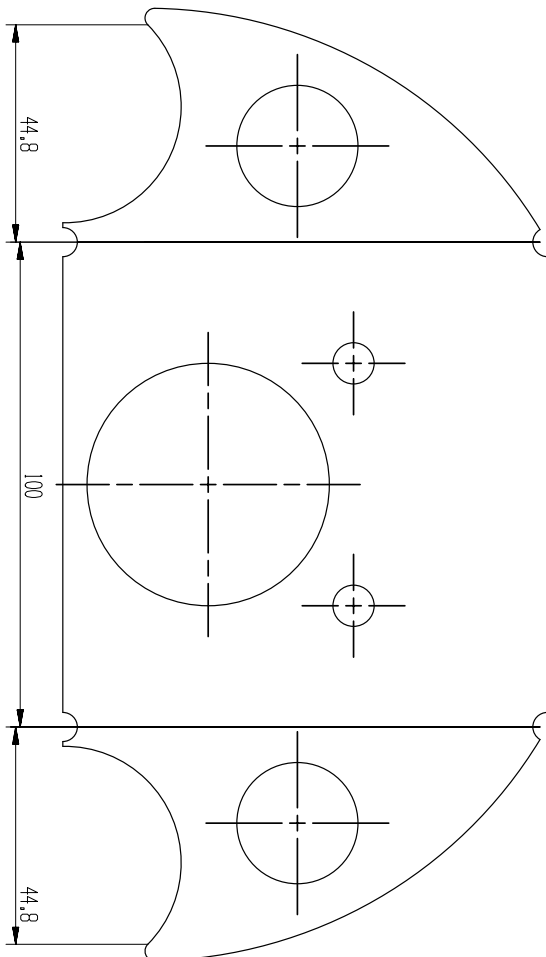


COD : SCBSD v2  
MATERIAL : ACO  
ESPESSURA : 1.5mm  
ESCALA : 1:1

SUPORTE COLUNA B SUPERIOR DIR v2

## 7. COMPONENTES METÁLICOS

DOBRA PARA BAIXO LINHA TRACEJADA

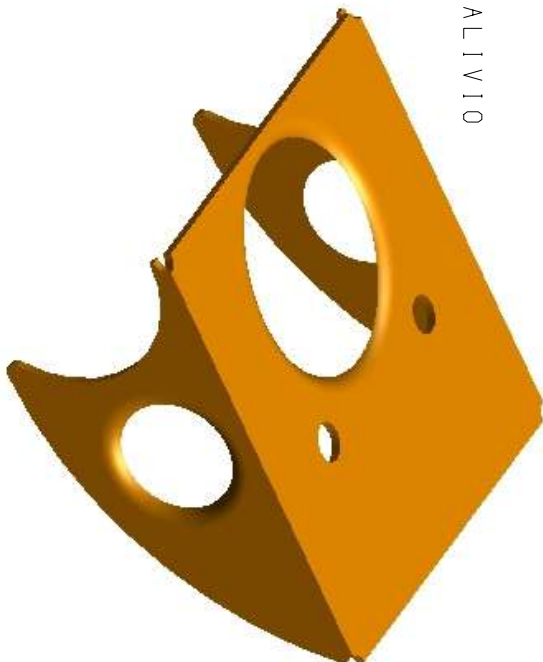


COD : SCBSE  
MATERIAL : ACO  
ESPESSURA : 2mm  
ESCALA : 1:1

SUPORTE COLUNA B SUPERIOR ESQ

## 7. COMPONENTES METÁLICOS

REPUXAR FURO DE ALIVIO

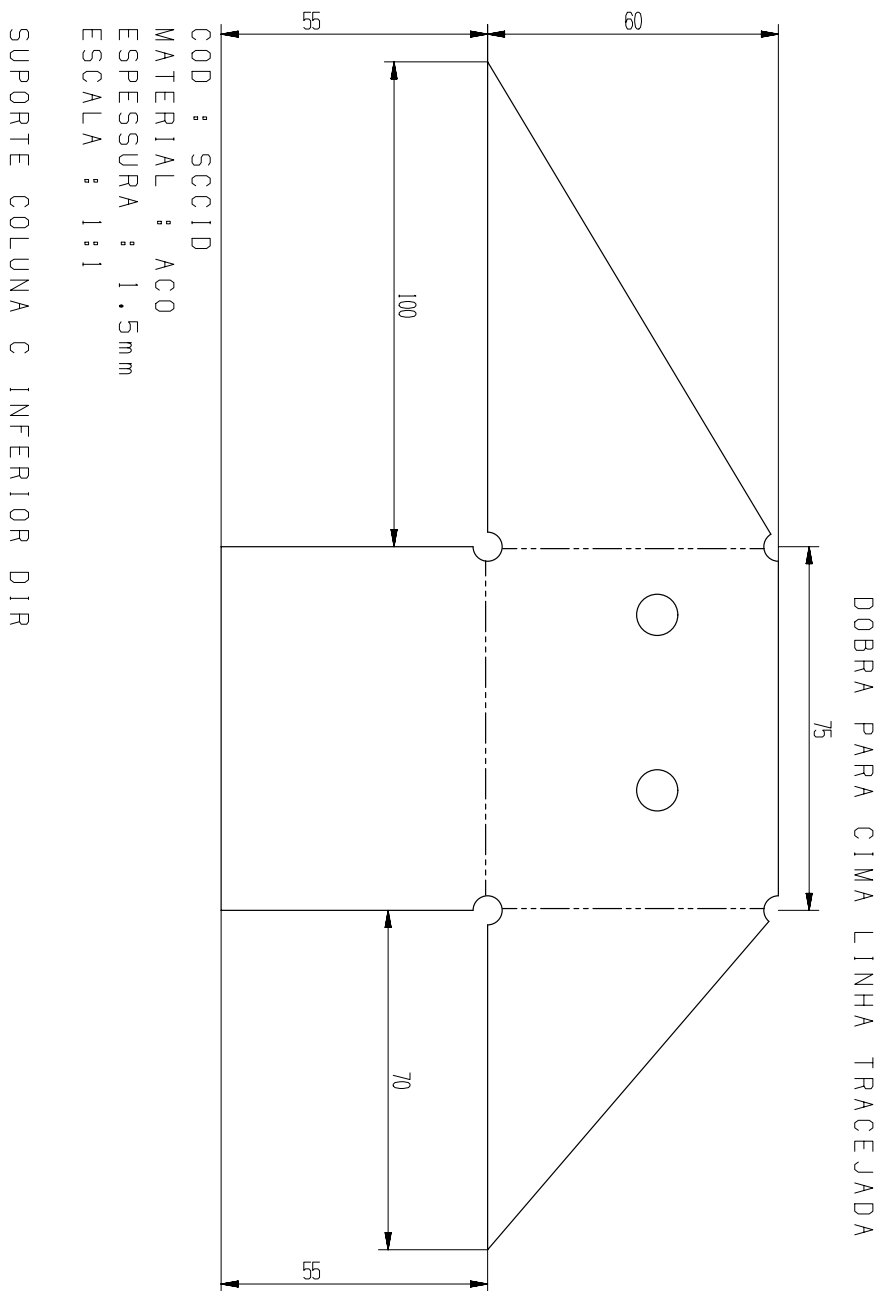


COD : SCBSD  
MATERIAL : ACO  
ESPESSURA : 2mm  
ESCALA : 1:1

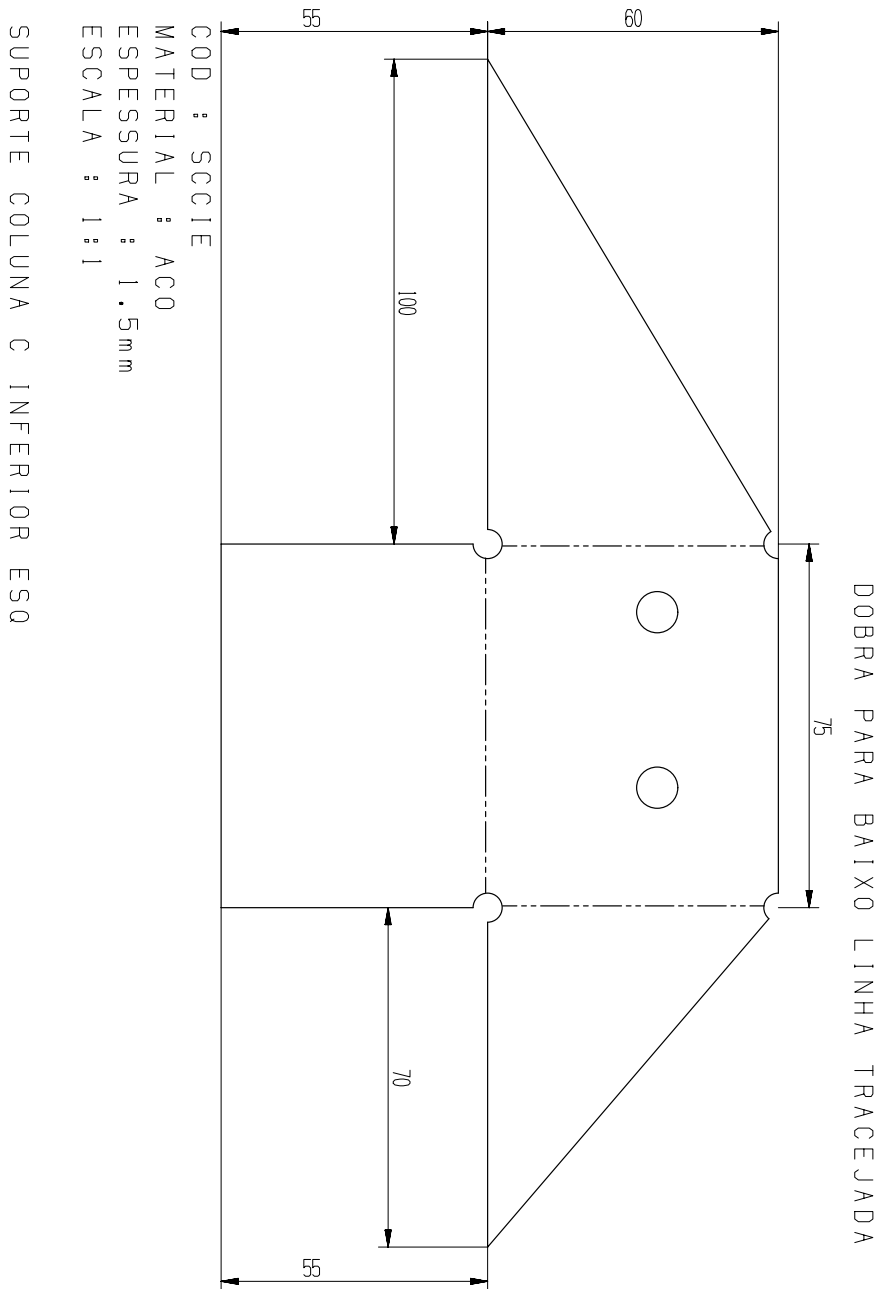
SUPORTE COLUNA B SUPERIOR DIR



## 7. COMPONENTES METÁLICOS



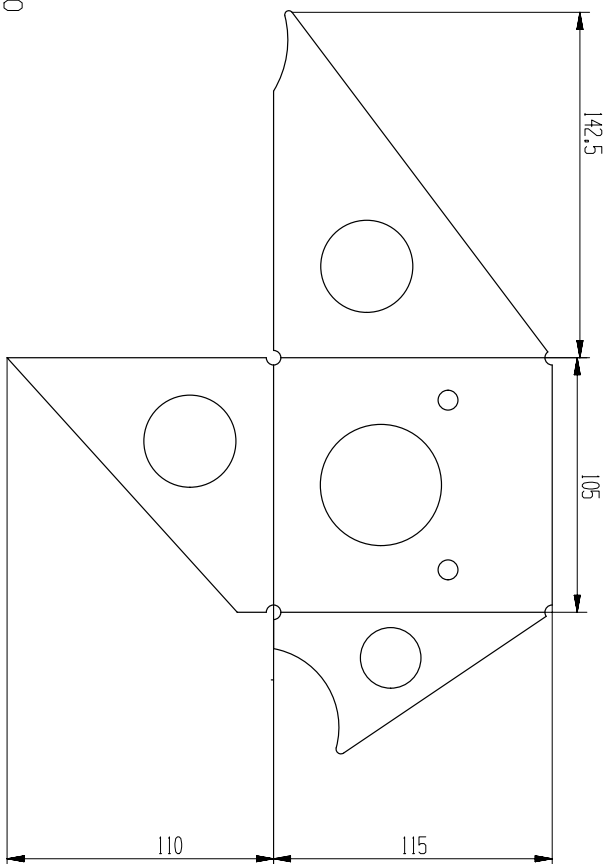
## 7. COMPONENTES METÁLICOS



## 7. COMPONENTES METÁLICOS

COD : SCBSD  
MATERIAL : ACO  
ESPESSURA : 2mm  
ESCALA : 1:2

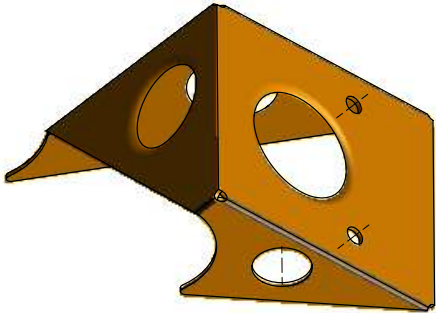
SUPORTE COLUNA C SUPERIOR DIR



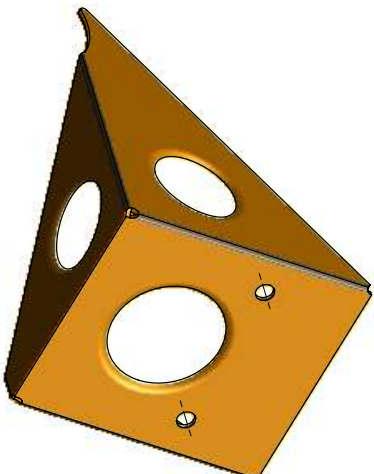
DOBRA PARA BAIXO LINHA TRACEJADA

## 7. COMPONENTES METÁLICOS

REPUXAR FURO DE ALLIVIO



Soldar TIG CANTOS DOBRA



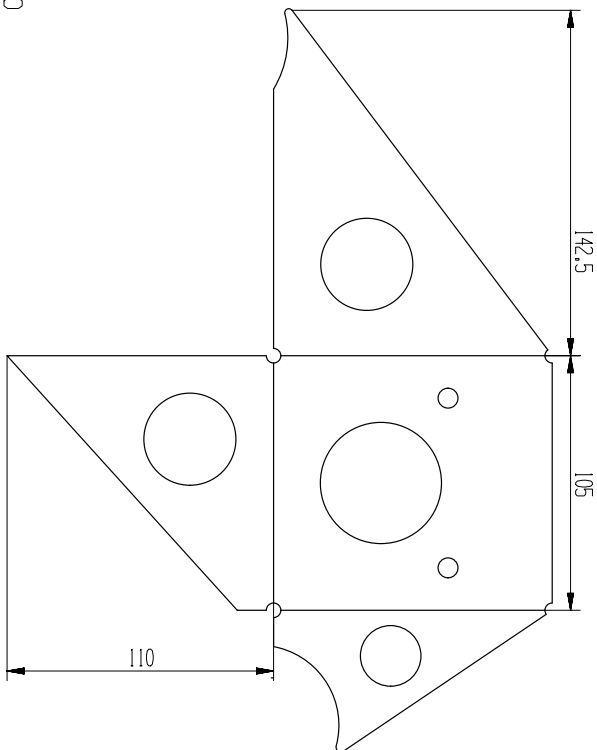
COD : SCCSD  
MATERIAL : ACO  
ESPESSURA : 2mm  
ESCALA : 1:1

SUPORTE COLUNA C SUPERIOR DIR



## 7. COMPONENTES METÁLICOS

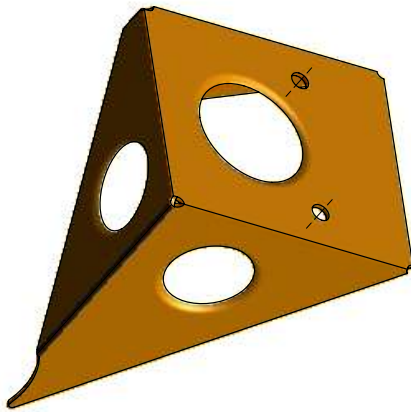
DOBRA PARA CIMA LINHA TRACEJADA



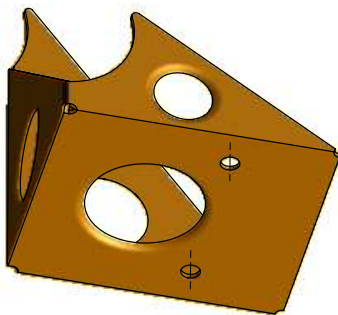
COD : SCBSE  
MATERIAL : ACO  
ESPESSURA : 2mm  
ESCALA : 1:2  
SUPORTE COLUNA C SUPERIOR ESQ

## 7. COMPONENTES METÁLICOS

REPUXAR FURO DE ALIVIO



Soldar TIG CANTOS DOBRA



COD : SCCSE  
MATERIAL : ACO  
ESPESSURA : 2mm  
ESCALA : 1:1

SUPORTE COLUNA C SUPERIOR ESQ